

Filter Baureihe 5

10500 l/min

Eingangsdruck: 1,5 - 16 bar (mit Metallbehälter max. 20 bar*)

Max. Kondensatmenge: 125 cm³

ATEX: Betriebsmittel ohne eigene potentielle Zündquelle in Anlehnung an Richtlinie 2014/34/EU

Optional: Ausführung mit Schutzkorb -S, Ausführung mit Metallbehälter* und Sichtrohr -M, Ablassautomatik -AM, Ablassautomatik drucklos geschlossen (0 - 16 bar) -AMNC

Typ	Gewinde	Befestigungs- winkel	Koppel- paket	Ersatzfilter 40 µm
F 345	G 3/4"	W 5	KP 5	FILTER 5
F 10	G 1"	W 5	KP 5	FILTER 5

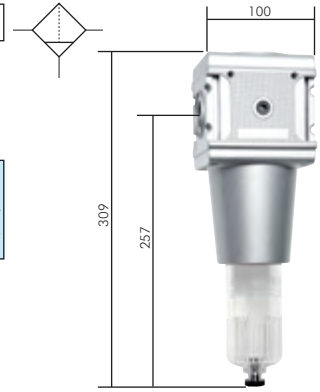
* Metallbehälter M mit Ablassautomatik AM/AMNC: max. 16 bar

Bestellbeispiel: F 345 **

Standardtyp

Kennzeichen der Optionen:

mit Schutzkorb-S
mit Metallbehälter* und Sichtrohr-M
mit Ablassautomatik (1,5 - 16 bar)-AM
mit Ablassautomatik drucklos geschlossen (0 - 16 bar)-AMNC



Vakuumfilter Multifix Baureihe 2

Eingangsdruck: -0,965 bis 0 bar

Kondensatentleerung: keine

Porenweite im Filter: 3 µm

ATEX: Betriebsmittel ohne eigene potentielle Zündquelle in Anlehnung an Richtlinie 2014/34/EU

Optional: Ausführung mit Schutzkorb -S, Ausführung mit Metallbehälter und Sichtrohr -M

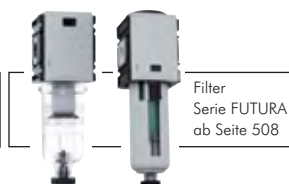
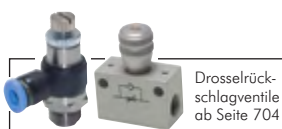
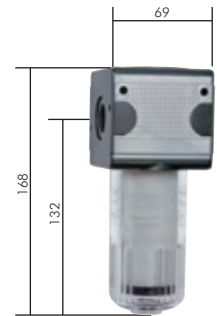
Typ	Gewinde	Befestigungs- winkel	Koppel- paket	Ersatzfilter
FVK 33	G 1/2"	W 2	KP 2	V 38/100

Bestellbeispiel: FVK 33 **

Standardtyp

Kennzeichen der Optionen:

mit Schutzkorb-S
mit Metallbehälter und Sichtrohr-M



Alle Angaben verstehen sich als unverbindliche Richtwerte! Für nicht schriftlich bestätigte Datenauswahl übernehmen wir keine Haftung. Druckangaben beziehen sich, soweit nicht anders angegeben, auf Flüssigkeiten der Gruppe II bei +20°C.