

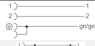




Leitungsdose mit Kabel, Serie CN1

- Buchse, Form A, 2+E, gewinkelt, 90°
- offene Kabelenden, 3-polig
- mit Kabel
- ungeschirmt



Umgebungstemperatur min./max.	-20 ... 80 °C
Schutzart	IP67
Leiterquerschnitt	0,75 mm ²
Anzugsmoment der Befestigungsschraube	0,4 Nm
Gewicht	Siehe Tabelle unten

Technische Daten

Materialnummer		Betriebsspannung max. V AC	Betriebsspannung max. V DC	Schutzbeschaltung	Kontaktbelegung	Statusanzeige LED
1834484160		230 V AC	230 V DC	-	2+E	-
1834484162		24 V AC	24 V DC	Z-Diode	2+E	Gelb
1834484163		24 V AC	24 V DC	Z-Diode	2+E	Gelb
1834484164		230 V AC	230 V DC	Varistor	2+E	Rot
1834484165		230 V AC	230 V DC	Varistor	2+E	Rot

Materialnummer	Anzahl Leiter	Kabellänge	Gewicht	Abb.	
1834484160	3	3 m	0,2 kg	Fig. 1	1)
1834484162	3	3 m	0,2 kg	Fig. 2	-
1834484163	3	5 m	0,31 kg	Fig. 2	-
1834484164	3	3 m	0,2 kg	Fig. 2	-
1834484165	3	5 m	0,31 kg	Fig. 2	-

1) Lieferung inkl. Flachdichtung

Technische Informationen

Die angegebene Schutzart gilt ausschließlich in montiertem und geprüfem Zustand.

Technische Informationen

Werkstoff

Dichtungen	Naturkautschuk / Butadien-Kautschuk
Kabelummantelung	Polyvinylchlorid

Abmessungen

Fig. 1

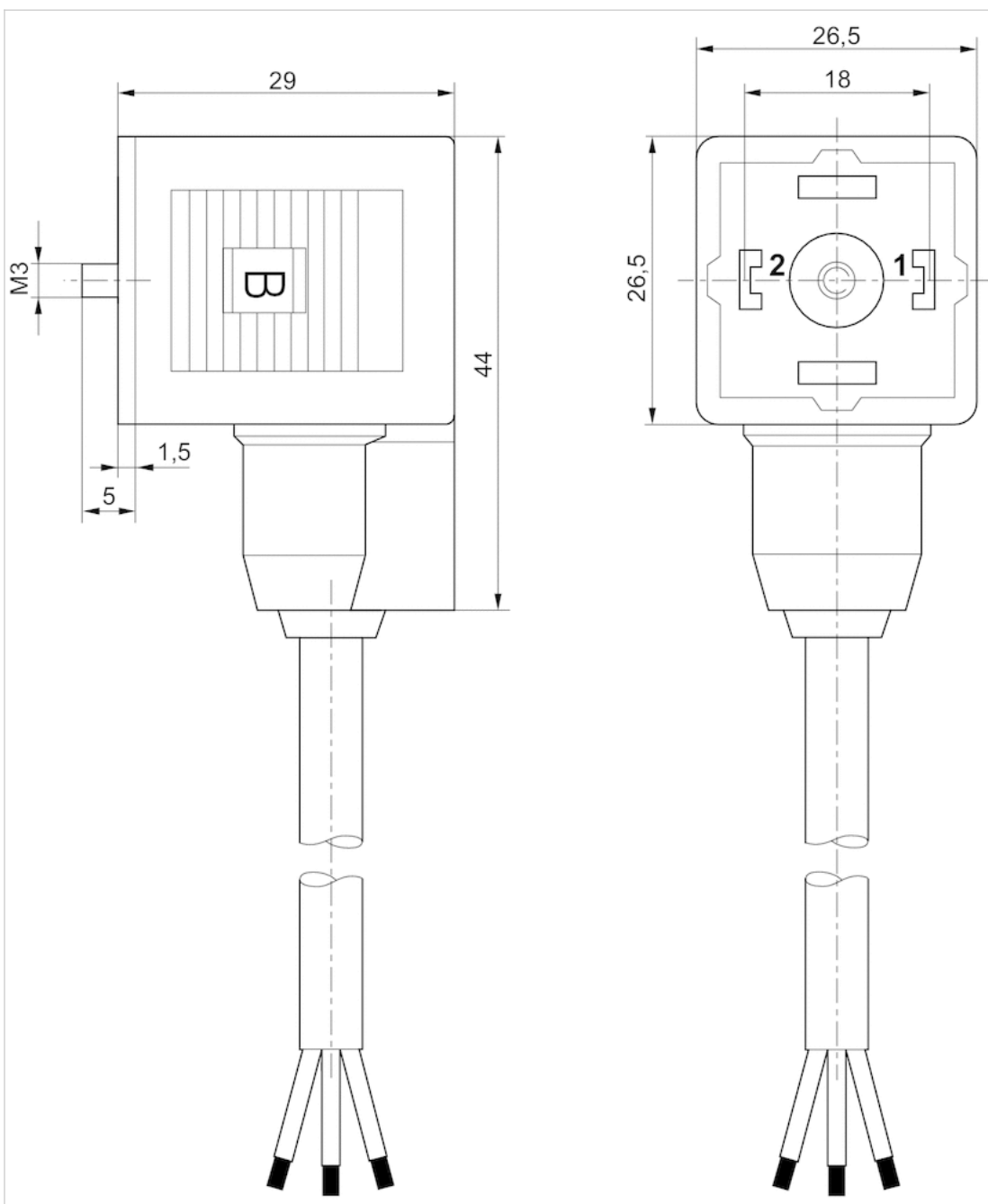


Fig. 2

