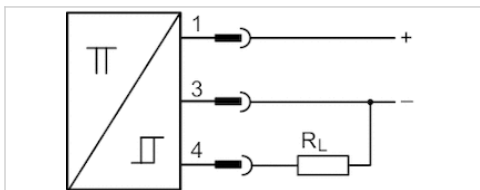


Sensor, Serie SN5-X

- Buchse, M12, 3-polig
- impulsverlängert, Zeitverzögerung
- Sensor spricht auf ferromagnetisches Material an.
- elektronisch PNP



Umgebungstemperatur min./max.	-10 ... 70 °C
Schutzart	IP67
Schaltpunktgenauigkeit mT	±0,1
Nennstrom, geschalteter Zustand	25 mA
Ruhestrom (ohne Last)	14 mA
Anzeige	LED
Statusanzeige LED	Siehe Tabelle unten



Technische Daten

Materialnummer	Kontaktart	Spannungsabfall U bei I _{max}	Schaltstrom DC, max.	Statusanzeige LED
0830100525	elektronisch PNP	≤ 2,0 V	0,2 A	Gelb
0830100534	elektronisch PNP	≤ 2,0 V	0,2 A	Gelb, Grün

Materialnummer	Ausführung	Schaltsignal	
0830100525	verpolungssicher	impulsverlängert	-
0830100534	kurzschlussfest, verpolungssicher	Zeitverzögerung	1)

1) Lieferung inkl. Schutzkappe 1823317014

Technische Informationen

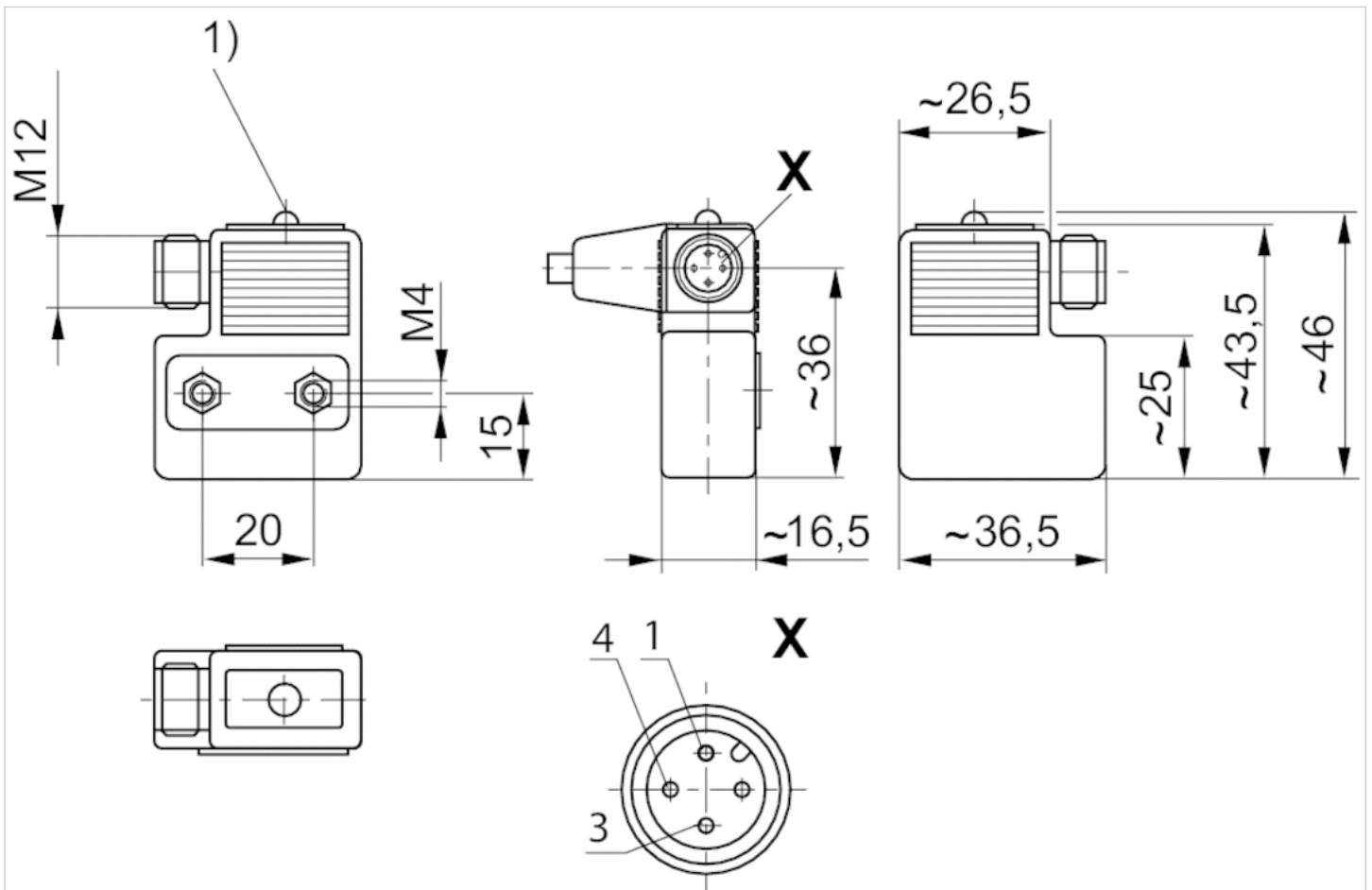
Sensor spricht auf ferromagnetisches Material an.

Technische Informationen

Werkstoff	
Gehäuse	Epoxid-Harz

Abmessungen

Abmessungen



1) LED