

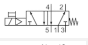

5/2-Wegeventil, Serie ES05

- Qn = 610 l/min
- Druckluftanschluss Ausgang : Ø 8
- Elektrischer Anschluss : M8x1, 3-polig
- Handhilfsbetätigung : nicht rastend
- einseitig betätigt, beidseitig betätigt



Betätigung	elektrisch
Betriebsdruck min./max.	3 ... 8 bar
Umgebungstemperatur min./max.	5 ... 50 °C
Mediumtemperatur min./max.	5 ... 50 °C
Medium	Druckluft
Max. Partikelgröße	40 µm
Ölgehalt der Druckluft	0 ... 25 mg/m ³
Nenndurchfluss Qn	610 l/min
Schutzart, mit Anschluss	IP65
Einschaltdauer	100 %

Technische Daten

Materialnummer		Druckluftanschluss	Druckluftanschluss	Druckluftanschluss	Betriebsspannung	Spannungstoleranz
		Eingang	Ausgang	Entlüftung	DC	DC
R422103855		Ø 8	Ø 8	Ø 8	24 V	-15% / +10%
R422103856		Ø 8	Ø 8	Ø 8	24 V	-15% / +10%

Materialnummer	Leistungsaufnahme	Einschaltzeit	Ausschaltzeit	Abb.
	DC			
R422103855	2 W	20	35	Fig. 1
R422103856	2 W	20	20	Fig. 2

Nenndurchfluss Qn bei 6 bar und $\Delta p = 1$ bar

Technische Informationen

Der min. Steuerdruck darf nicht unterschritten werden, da es sonst zu Fehlschaltungen und ggf. Ventilausfall kommen kann!
 Der Drucktaupunkt muss mindestens 15 °C unter der Umgebungs- und Mediumtemperatur liegen und darf max. 3 °C betragen.
 Der Ölgehalt der Druckluft muss über die gesamte Lebensdauer konstant bleiben.
 Verwenden Sie ausschließlich von AVENTICS zugelassene Öle, siehe Kapitel „Technische Informationen“.

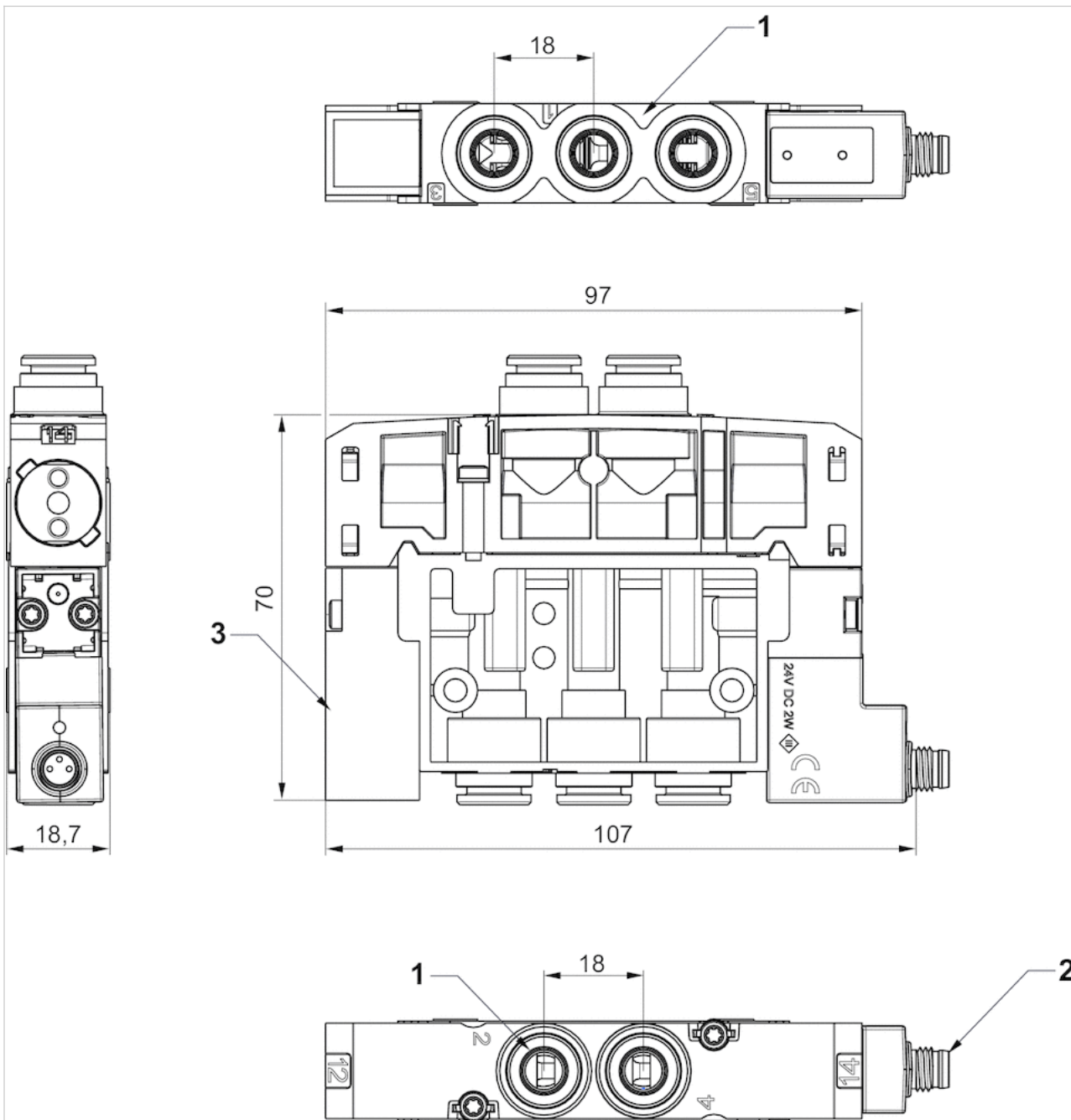
Abluftdrosseln dürfen nur in den Arbeitsleitungen verwendet werden

Technische Informationen

Werkstoff	
Gehäuse	Polyamid, glasfaserverstärkt
Dichtungen	Acrylnitril-Butadien-Kautschuk

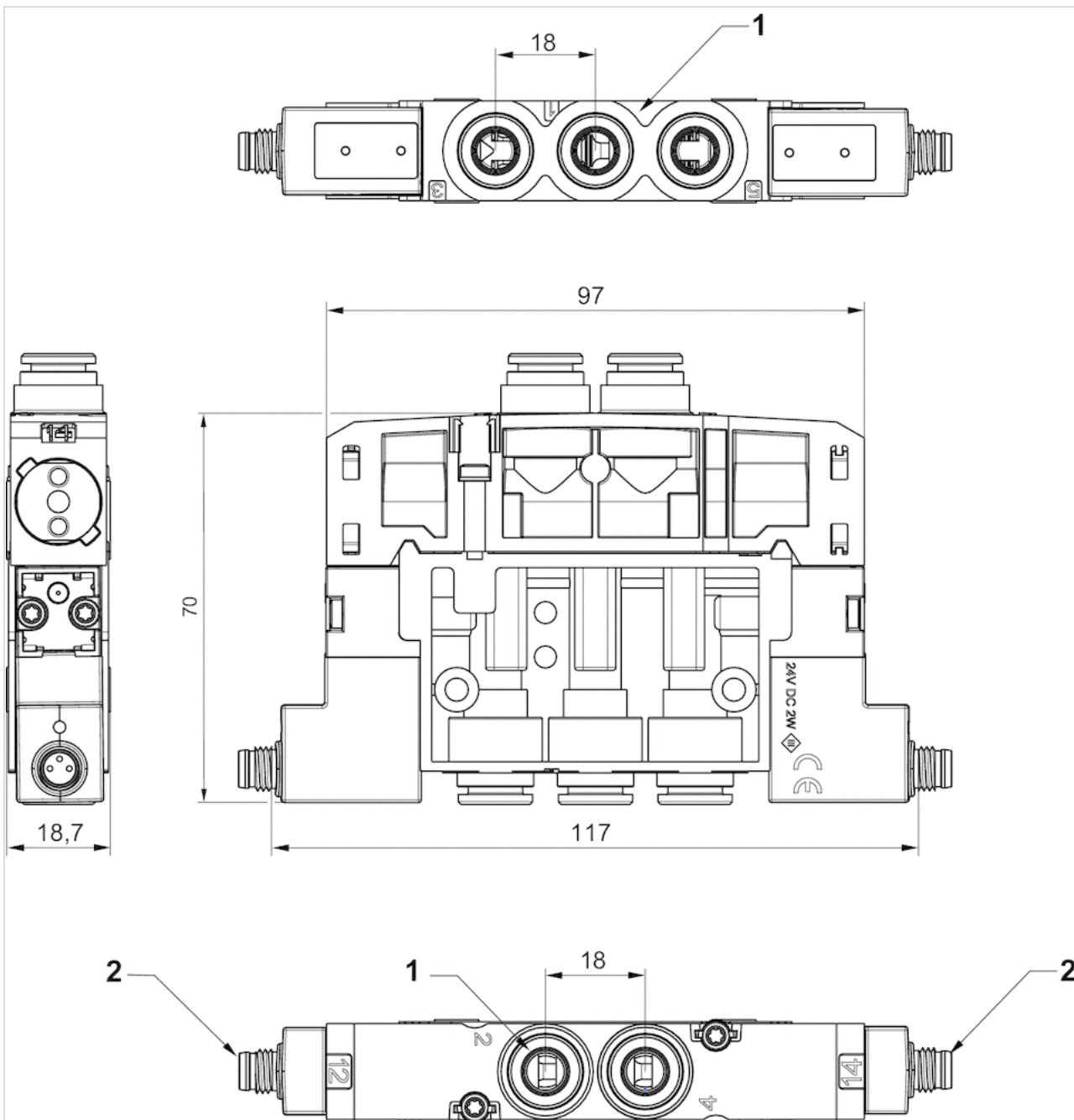
Abmessungen

Fig. 1 einseitig betätigt



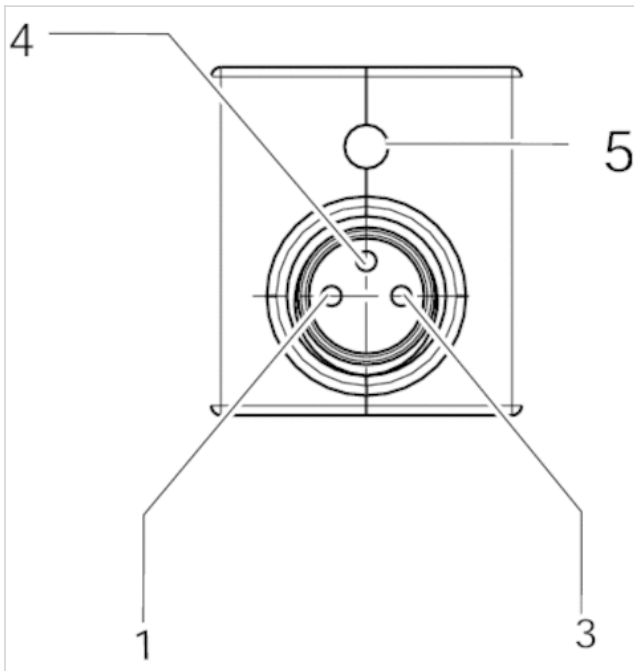
1) Anschlüsse [1 ,3 ,5, 2, 4] Ø 3/82) 2 Pilotventile mit externer elektrischer Verbindung M8x13) Pilot-Blindplatte

Fig. 2 beidseitig betätigt



1) Anschlüsse [1 ,3 ,5, 2, 4] Ø 82) 2 Pilotventile mit externer elektrischer Verbindung M8x1

PIN-Belegung für Leitungsdose



PIN-Belegung:

1) Pin nicht belegt

3) 0 V

4) 24 V

5) LED

~Hinweis: Bipolare Schutzbeschaltung gegen Überspannung