

Dokumentation

Druckregler ***- Typ R ... ES / R ... MS -***



1. Inhalt

1. Inhaltsverzeichnis	1
2. Allgemeine Hinweise	1
3. Druckeinstellung	1
4. Artikelnummern und technische Daten	1
4.1 Druckregler zum Einbau in Schalttafeln 250 l/min. Typ DR ... ES	1
4.2 Druckregler 250 l/min. Typ R ... ESB	1
4.3 Druckregler 200 l/min Typ R ... ES, R ... MS	2
4.4 Druckregler 500 l/min Typ R ... ES, R ... MS	2
4.5 Druckregler 1250 l/min Typ R ... ES, R ... MS	3
4.6 Druckregler 6500 l/min Typ R ... ES, R ... MS	3
4.7 Druckregler 15000 l/min Typ R ... ES, R ... MS	4
4.8 Druckregler 25000 l/min Typ R ... ES, R ... MS	4

2. Allgemeine Hinweise

Der Leitungsdruck einer Druckluftanlage schwankt entsprechend der KompressorgroÙe. Druckregler regeln den schwankenden Leitungsdruck (Primärdruck) auf den gewünschten Arbeitsdruck (Sekundärdruck) und halten diesen konstant. In Wartungseinheiten werden Druckregler mit Rücksteuerung (Sekundärentlüftung) eingesetzt. Hier kann ohne Luftentnahme der Sekundärdruck vermindert werden. Druckerhöhungen, die auf der Sekundärseite auftreten, werden ins Freie geleitet. Maschinen und Werkzeugen sind somit vor Beschädigungen geschützt. Aus Gründen der Betriebssicherheit sollten Verschleißteile wie O-Ring, Ventilkegel usw. regelmäßig kontrolliert werden.

3. Druckeinstellung

Je nach Typ Handrad ziehen oder Kontermutter lösen. Druckregler durch Drehen des Handrades oder der Verstelle schraube auf den gewünschten Druck einstellen. Das Handrad drücken oder die Kontermutter festziehen um den Regler wieder zu verriegeln.

4. Artikelnummern und technische Daten

4.1 Druckregler zum Einbau in Schalttafeln 250 l/min. Typ DR ... ES

Druckregler zum Einbau in Schalttafeln

Kv-Wert 0,69 m³/h, 320 l/min¹⁾

Ausführung: Membran-Druckregler rücksteuerbar (mit Sekundärentlüftung), optional nicht rücksteuerbar
Werkstoffe: Körper: V4A, Federhaube: POM, Membrane und Dichtungen: FKM, Federn: Stahl verzinkt (Typ DR 14-10 ES: V4A)

Temperaturbereich: -10°C bis max. +80°C

Eingangsdruck: max. 25 bar

Manometeranschluss: G 1/8"

Schalttafelgewinde: M 30 x 1,5

Medien: geölte und ungeölte Druckluft, ungiftige Gase (Option -NB: Gase und Flüssigkeiten)

☞ Optional: Ausführung nicht rücksteuerbar für Gase und Flüssigkeiten -NB

Typ	Gewinde	Einbau Ø	Druckregelbereich
DR 14-3 ES	G 1/4"	30,5	0,5 - 3 bar
DR 14-6 ES	G 1/4"	30,5	0,5 - 6 bar
DR 14-10 ES	G 1/4"	30,5	0,5 - 10 bar
DR 14-16 ES	G 1/4"	30,5	0,5 - 16 bar

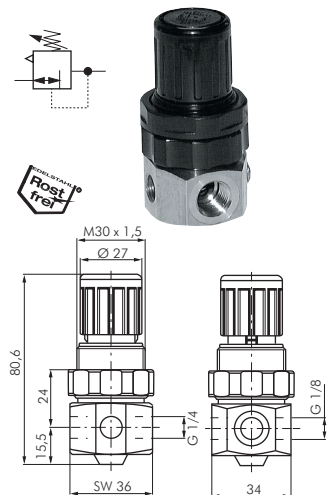
Ersatzmembrane

MEMB DR14ES*	aus FKM, rücksteuerbar, für Regloption Standard
MEMB DR14ES-NB*	aus FKM, nicht rücksteuerbar, für Regloption -NB

* Ein Tauschen der FKM-Membranen zwischen rücksteuerbar und nicht rücksteuerbar ist möglich.

**Halte-
winkel**

WHM 30
WHM 30
WHM 30
WHM 30



Druckregler

Kv-Wert 0,2 m³/h, 200 l/min¹⁾

Ausführung: rücksteuerbar (mit Sekundärentlüftung), optional nicht rücksteuerbar

Werkstoffe: Körper: 1.4436, Federhaube: POM, Dichtung: FKM, Membrane: NBR (PTFE-beschichtet)

Temperaturbereich: -20°C bis max. +60°C

Eingangsdruck: max. 20 bar

Medien: geölte und ungeölte Druckluft, ungiftige Gase (mit Option -NB: Gase und Flüssigkeiten, demineralisiertes Wasser)

Manometeranschluss: G 1/8"

Schalttafelgewinde: M 30 x 1,5

☞ Optional: Ausführung nicht rücksteuerbar für Gase und Flüssigkeiten (NBR-Membran, PTFE-beschichtet) -NB

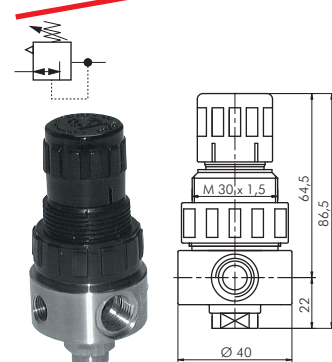
Typ	Gewinde	Druckregelbereich	Halte- winkel inkl. Mutt. aus 1.4436	Stahl/Messing
R 014-1,5 ESB	G 1/4"	0,1 - 1,5 bar	WH 014 ES	WHM30+SM1
R 014-3 ESB	G 1/4"	0,2 - 3 bar	WH 014 ES	WHM30+SM1
R 014-8 ESB	G 1/4"	0,5 - 8 bar	WH 014 ES	WHM30+SM1
R 014-15 ESB	G 1/4"	1 - 15 bar	WH 014 ES	WHM30+SM1

Ersatzmembrane

MEMB R014ES*	aus NBR/PTFE, rücksteuerbar, für Regloption Standard
MEMB R014ES-NB*	aus NBR/PTFE, nicht rücksteuerbar, für Regloption -NB

* Ein Tauschen der NBR/PTFE-Membranen zwischen rücksteuerbar und nicht rücksteuerbar ist möglich.

Besonders preiswert!



¹⁾ Ein Tauschen der NBR/PTFE-Membranen zwischen rücksteuerbar und nicht rücksteuerbar ist möglich.
 Alle Angaben verstehen sich als unverbindliche Richtwerte! Für nicht schriftlich bestätigte Datenauswahl übernehmen wir keine Haftung. Druckangaben beziehen sich, soweit nicht anders angegeben, auf Flüssigkeiten der Gruppe II bei +20°C.

4.3 Druckregler 200 l/min. Typ R ... ES, R ... MS

Druckregler

Kv-Wert 0,2 m³/h, 200 l/min¹⁾

Ausführung: rücksteuerbar (mit Sekundärentlüftung), optional nicht rücksteuerbar

Werkstoffe: Dichtung: FKM, Membrane: NBR (PTFE-beschichtet)

Temperaturbereich: -20°C bis max. +80°C

Eingangsdruck: max. 30 bar

Medien: geölte und ungeölte Druckluft, ungiftige Gase (mit Option **-NB**: Gase und Flüssigkeiten, demineralisiertes Wasser, mit Option **-CO**: CO₂ (nur für Typ Messing))

Manometeranschluss: G 1/8"

Schalttafelgewinde: M 30 x 1,5

Optional: Ausführung nicht rücksteuerbar für Gase und Flüssigkeiten (NBR-Membran, PTFE-beschichtet) **-NB**, Ausführung für CO₂ (nur für Typ Messing) **-CO**

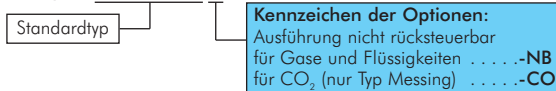
Typ	Typ	Gewinde	Druckregelbereich
R 014-1,5 ES	R 014-1,5 MS	G 1/4"	0,1 - 1,5 bar
R 014-3 ES	R 014-3 MS	G 1/4"	0,2 - 3 bar
R 014-8 ES	R 014-8 MS	G 1/4"	0,5 - 8 bar
R 014-15 ES	R 014-15 MS	G 1/4"	1 - 15 bar

Haltewinkel inkl. Muttern aus	
1.4436	Stahl/Messing
WH 014 ES	WHM30+SM1
WH 014 ES	WHM30+SM1
WH 014 ES	WHM30+SM1
WH 014 ES	WHM30+SM1

Ersatzmembrane		
MEMB R014ES*	MEMB R014MS*	aus NBR/PTFE, rücksteuerbar, für Regleroption Standard
MEMB R014ES-NB*	MEMB R014MS-NB*	aus NBR/PTFE, nicht rücksteuerbar, für Regleroption -NB

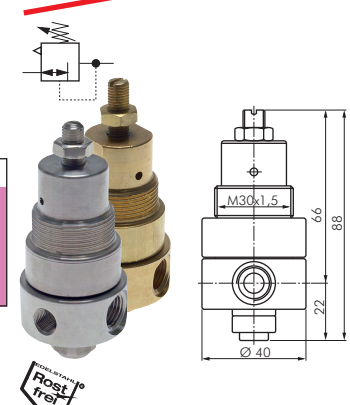
* Ein Tauschen der NBR/PTFE-Membranen zwischen rücksteuerbar und nicht rücksteuerbar ist möglich.

Bestellbeispiel: R 014-1,5 ES **



¹⁾ Bei 8 bar Eingangsdruck, 6 bar Ausgangsdruck und 1 bar Druckabfall

Komplett aus Metall!



Zubehör gleich mitbestellen!

Passende Manometer finden Sie auf Seite 584

4.4 Druckregler 500 l/min. Typ R ... ES, R ... MS

Druckregler

Kv-Wert bis 0,5 m³/h, bis 500 l/min¹⁾

Durchfluss: Kv-Wert 0,5 m³/h, 500 l/min¹⁾ (Messing: Kv-Wert 0,35 m³/h, 400 l/min¹⁾)

Ausführung: rücksteuerbar (mit Sekundärentlüftung), optional nicht rücksteuerbar

Werkstoffe: Dichtung: FKM, Membrane: NBR (PTFE-beschichtet), Typ Messing: Handrad aus ABS

Temperaturbereich: -20°C bis max. +80°C

Medien: geölte und ungeölte Druckluft, ungiftige Gase (mit Option **-NB**: Gase und Flüssigkeiten, demineralisiertes Wasser, mit Option **-NE**: aggressive Gase (nicht für Kolbendruckregler), mit Option **-CO**: CO₂ (nur für Typ Messing))

Manometeranschluss: G 1/4"

Schalttafelgewinde: M 45 x 1,5 (Messing: M 35 x 1,5)

Optional: Ausführung nicht rücksteuerbar für Gase und Flüssigkeiten (NBR-Membran, PTFE-beschichtet) **-NB**, Ausführung nicht rücksteuerbar für aggressive Gase (Edelstahl-Membran) **-NE**³⁾, Ausführung für CO₂ (nur für Typ Messing) **-CO**, NPT-Gewinde **-NPT**

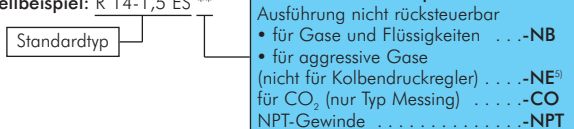
Typ	Typ	Gewinde	max. Eingangsdruck	Druckregelbereich
R 14-1,5 ES	R 14-1,5 MS	G 1/4"	30 bar	0,1 - 1,5 bar
R 14-3 ES	R 14-3 MS	G 1/4"	30 bar	0,2 - 3 bar
R 14-8 ES	R 14-8 MS	G 1/4"	30 bar	0,5 - 8 bar
R 14-15 ES	R 14-15 MS	G 1/4"	50 bar	1 - 15 bar
R 14-30 ES**	R 14-30 MS**	G 1/4"	50 bar	2 - 30 bar
R 14-50 ES**	R 14-50 MS**	G 1/4"	50 bar	3 - 50 bar
R 38-1,5 ES	---	G 3/8"	30 bar	0,1 - 1,5 bar
R 38-3 ES	---	G 3/8"	30 bar	0,2 - 3 bar
R 38-8 ES	---	G 3/8"	30 bar	0,5 - 8 bar
R 38-15 ES	---	G 3/8"	50 bar	1 - 15 bar
R 38-30 ES**	---	G 3/8"	50 bar	2 - 30 bar
R 38-50 ES**	---	G 3/8"	50 bar	3 - 50 bar

Halte-winkel ²⁾	Halte-winkel ⁴⁾
WH 14 ES	WH 14 MS
WH 14 ES	WH 14 MS
WH 14 ES	WH 14 MS
WH 14 ES	WH 14 MS
WH 14 ES	WH 14 MS
WH 14 ES	WH 14 MS
WH 14 ES	---
WH 14 ES	---
WH 14 ES	---
WH 14 ES	---
WH 14 ES	---
WH 14 ES	---
WH 14 ES	---

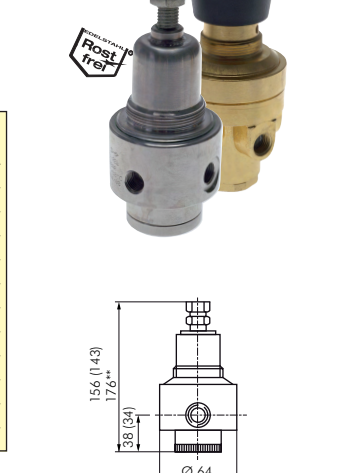
Ersatzmembrane (nicht für Kolbendruckregler)		
MEMB R14ES ³⁾	MEMB R14MS ³⁾	Membrane aus NBR/PTFE, rücksteuerbar, für Regleroption Standard
MEMB R14ES-NB ³⁾	MEMB R14MS-NB ³⁾	Membrane aus NBR/PTFE, nicht rücksteuerbar, für Regleroption -NB
MEMB R14ES-NE	---	Membrane aus Edelstahl, nicht rücksteuerbar, für Regleroption -NE

** Kolbendruckregler, ¹⁾ Bei 8 bar Eingangsdruck, 6 bar Ausgangsdruck und 1 bar Druckabfall, ³⁾ Ein Tauschen der NBR/PTFE-Membranen zwischen rücksteuerbar und nicht rücksteuerbar ist möglich, ⁴⁾ nur für Typ Messing, Werkstoff des Winkels: Edelstahl, ⁵⁾ nur für Typ 1.4404

Bestellbeispiel: R 14-1,5 ES **



Komplett aus Metall!



Werte in Klammern gelten für Typ Messing

Zubehör gleich mitbestellen!

Passende Manometer finden Sie auf Seite 584

4.5 Druckregler 1250 l/min. Typ R ... ES, R ... MS

Druckregler Kv-Wert bis 1,8 m³/h, bis 2200 l/min¹⁾

Durchfluss: Kv-Wert 1,8 m³/h, 2200 l/min¹⁾ (Messing: Kv-Wert 1 m³/h, 1500 l/min¹⁾
Ausführung: rücksteuerbar (mit Sekundärentlüftung), optional nicht rücksteuerbar
Werkstoffe: Dichtung: FKM, Membrane: NBR (PTFE-beschichtet)
Temperaturbereich: -20°C bis max. +80°C
Medien: geölte und ungeölte Druckluft, ungiftige Gase (mit Option **-NB**: Gase und Flüssigkeiten, demineralisiertes Wasser, mit Option **-NE**: aggressive Gase (nicht für Kolbendruckregler), mit Option **-CO**: CO₂ (nur für Typ Messing)
Manometeranschluss: G 1/4"
Schalttafelgewinde: M 50 x 1,5
Optional: Ausführung nicht rücksteuerbar für Gase und Flüssigkeiten (NBR-Membran, PTFE-beschichtet) **-NB**, Ausführung nicht rücksteuerbar für aggressive Gase (Edelstahl-Membran) **-NE*****, Ausführung für CO₂ (nur für Typ Messing) **-CO**, NPT-Gewinde **-NPT**

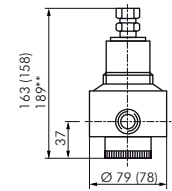
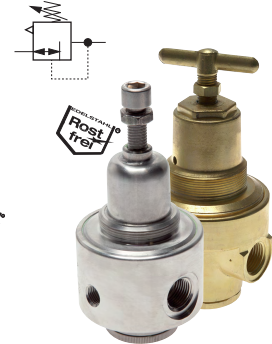
Typ Typ 1.4404	Messing	Gewinde	max. Eingangsdruck	Druckregelbereich	Halte- winkel
R 12-1,5 ES	R 12-1,5 MS	G 1/2"	30 bar	0,1 - 1,5 bar	WH 12 ES
R 12-3 ES	R 12-3 MS	G 1/2"	30 bar	0,2 - 3 bar	WH 12 ES
R 12-8 ES	R 12-8 MS	G 1/2"	30 bar	0,5 - 8 bar	WH 12 ES
R 12-15 ES	R 12-15 MS	G 1/2"	50 bar	1 - 15 bar	WH 12 ES
R 12-30 ES**	R 12-30 MS**	G 1/2"	50 bar	2 - 30 bar	WH 12 ES
R 12-50 ES**	R 12-50 MS**	G 1/2"	50 bar	3 - 50 bar	WH 12 ES

Ersatzmembrane (nicht für Kolbendruckregler)		
MEMB R12 ES*	MEMB R12 MS*	Membrane aus NBR/PTFE, rücksteuerbar, für Regleroption Standard
MEMB R12ES-NB*	MEMB R12MS-NB*	Membrane aus NBR/PTFE, nicht rücksteuerbar, für Regleroption -NB
MEMB R12ES-NE	---	Membrane aus Edelstahl, nicht rücksteuerbar, für Regleroption -NE

* Ein Tauschen der NBR/PTFE-Membranen zwischen rücksteuerbar und nicht rücksteuerbar ist möglich, ** Kolbendruckregler, *** nur für Typ 1.4404, ¹⁾ Bei 8 bar Eingangsdruck, 6 bar Ausgangsdruck und 1 bar Druckabfall.

Bestellbeispiel: R 12-1,5 ES **
 Standardtyp

Kennzeichen der Optionen:
 Ausführung nicht rücksteuerbar
 • für Gase und Flüssigkeiten ... **-NB**
 • für aggressive Gase
 (nicht für Kolbendruckregler) ... **-NE*****
 für CO₂ (nur Typ Messing) ... **-CO**
 NPT-Gewinde ... **-NPT**



Werte in Klammern gelten für Typ Messing

Zubehör gleich mitbestellen!
 Passende Manometer finden Sie auf Seite 584

4.6 Druckregler 6500 l/min. Typ R ... ES, R ... MS

Druckregler Kv-Wert bis 5 m³/h, bis 6500 l/min¹⁾

Durchfluss: Kv-Wert 5 m³/h, 6500 l/min¹⁾ (Messing: Kv-Wert 4,2 m³/h, 5000 l/min¹⁾
Ausführung: rücksteuerbar (mit Sekundärentlüftung), optional nicht rücksteuerbar
Werkstoffe: Dichtung: FKM, Membrane: NBR (PTFE-beschichtet), Typ Messing: Federhaube aus Aluminium, Spindel aus Stahl
Temperaturbereich: -20°C bis max. +80°C
Medien: geölte und ungeölte Druckluft, ungiftige Gase (mit Option **-NB**: Gase und Flüssigkeiten, demineralisiertes Wasser, mit Option **-NE**: aggressive Gase (nicht für Kolbendruckregler), mit Option **-CO**: CO₂ (nur für Typ Messing)
Manometeranschluss: G 1/4"
Optional: Ausführung nicht rücksteuerbar für Gase und Flüssigkeiten (NBR-Membran, PTFE-beschichtet) **-NB**, Ausführung nicht rücksteuerbar für aggressive Gase (Edelstahl-Membran) **-NE*****, Ausführung für CO₂ (nur für Typ Messing) **-CO**, NPT-Gewinde **-NPT**

Typ 1.4404	Messing	Gewinde	max. Eingangsdruck	Druckregelbereich	Halte- winkel
R 10-1,5 ES	R 10-1,5 MS	G 1"	30 bar	0,1 - 1,5 bar	WH 10 ES
R 10-3 ES	R 10-3 MS	G 1"	30 bar	0,2 - 3 bar	WH 10 ES
R 10-8 ES	R 10-8 MS	G 1"	30 bar	0,5 - 8 bar	WH 10 ES
R 10-15 ES	R 10-15 MS	G 1"	50 bar	1 - 15 bar	WH 10 ES
R 10-30 ES**	R 10-30 MS**	G 1"	50 bar	2 - 30 bar	WH 10 ES
R 10-50 ES**	R 10-50 MS**	G 1"	50 bar	3 - 50 bar	WH 10 ES

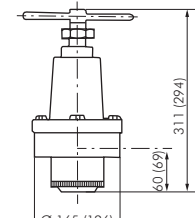
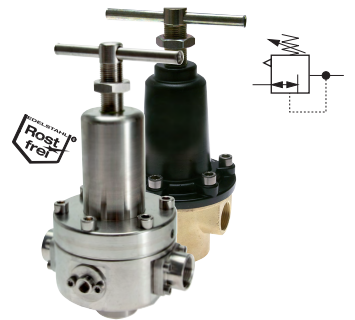
Ersatzmembrane (nicht für Kolbendruckregler)		
MEMB R10ES*	MEMB R10MS*	Membrane aus NBR/PTFE, rücksteuerbar, für Regleroption Standard
MEMB R10ES-NB*	MEMB R10MS-NB*	Membrane aus NBR/PTFE, nicht rücksteuerbar, für Regleroption -NB
MEMB R10ES-NE	---	Membrane aus Edelstahl, nicht rücksteuerbar, für Regleroption -NE

* Ein Tauschen der NBR/PTFE-Membranen zwischen rücksteuerbar und nicht rücksteuerbar ist möglich, ** Kolbendruckregler, *** nur für Typ 1.4404

Bestellbeispiel: R 10-1,5 ES **
 Standardtyp

Kennzeichen der Optionen:
 Ausführung nicht rücksteuerbar
 • für Gase und Flüssigkeiten ... **-NB**
 • für aggressive Gase
 (nicht für Kolbendruckregler) ... **-NE*****
 für CO₂ (nur Typ Messing) ... **-CO**
 NPT-Gewinde ... **-NPT**

Zubehör gleich mitbestellen!
 Passende Manometer finden Sie auf Seite 584



Werte in Klammern gelten für Typ Messing

4.7 Druckregler 15000 l/min. Typ R ... ES, R ... MS

Druckregler

Kv-Wert bis 12,6 m³/h, bis 15000 l/min¹⁾

Durchfluss: Kv-Wert 12,6 m³/h, 15000 l/min¹⁾ (Messing: Kv-Wert 9,6 m³/h, 13000 l/min¹⁾)

Ausführung: rücksteuerbar (mit Sekundärentlüftung), optional nicht rücksteuerbar

Werkstoffe: Dichtung: FKM, Typ Messing: Federhaube aus Aluminium, Spindel aus Stahl

Temperaturbereich: -20°C bis max. +80°C

Medien: geölte und ungeölte Druckluft, ungiftige Gase (mit Option **-NB**: Gase und Flüssigkeiten, demineralisiertes Wasser), mit Option **-CO**: CO₂ (nur für Typ Messing)

Manometeranschluss: G 1/4"

Optional: Ausführung nicht rücksteuerbar für Gase und Flüssigkeiten **-NB**, Ausführung für CO₂ (nur für Typ Messing) **-CO**, NPT-Gewinde **-NPT**

Typ	Typ	Gewinde	max. Eingangsdruck	Druckregelbereich	Halte-winkel
1.4404	Messing				
R 112-1,5 ES	R 112-1,5 MS	G 1 1/2"	30 bar	0,1 - 1,5 bar	WH 10 ES
R 112-3 ES	R 112-3 MS	G 1 1/2"	30 bar	0,2 - 3 bar	WH 10 ES
R 112-8 ES	R 112-8 MS	G 1 1/2"	30 bar	0,5 - 8 bar	WH 10 ES
R 112-15 ES*	R 112-15 MS	G 1 1/2"	50 bar	1 - 15 bar	WH 10 ES
R 112-30 ES*	R 112-30 MS	G 1 1/2"	50 bar	2 - 30 bar	WH 10 ES
R 112-50 ES*	R 112-50 MS	G 1 1/2"	50 bar	3 - 50 bar	WH 10 ES

*400 mm hoch

Bestellbeispiel: R 112-1,5 ES **

Standardtyp

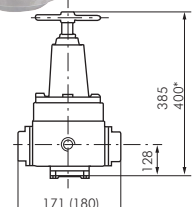
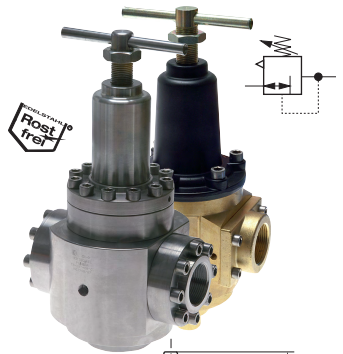
Kennzeichen der Optionen:

Ausführung nicht rücksteuerbar für Gase und Flüssigkeiten**-NB**
für CO₂ (nur Typ Messing)**-CO**
NPT-Gewinde**-NPT**



Zubehör gleich mitbestellen!

Passende Manometer finden Sie auf Seite 584



Werte in Klammern gelten für Typ Messing

4.8 Druckregler 25000 l/min. Typ R ... ES, R ... MS

Druckregler

Kv-Wert bis 21 m³/h, bis 25000 l/min¹⁾

Durchfluss: Kv-Wert 21 m³/h, 25000 l/min¹⁾ (Messing: Kv-Wert 13,2 m³/h, 17000 l/min¹⁾)

Ausführung: nicht rücksteuerbar (keine Sekundärentlüftung)

Werkstoffe: Dichtung: FKM, Typ Messing: Federhaube aus Aluminium, Spindel aus Stahl

Temperaturbereich: -20°C bis max. +80°C

Eingangsdruck: max. 30 bar

Medien: geölte und ungeölte Druckluft, aggressive und andere Gase, Flüssigkeiten, demineralisiertes Wasser, mit Option **-CO**: CO₂ (nur für Typ Messing)

Manometeranschluss: G 1/4"

Optional: Ausführung für CO₂ (nur für Typ Messing) **-CO**, NPT-Gewinde **-NPT**

Typ	Typ	Gewinde	Druckregelbereich
1.4404	Messing		
R 20-1,5 ES	R 20-1,5 MS	G 2"	0,1 - 1,5 bar
R 20-6 ES	R 20-6 MS	G 2"	0,5 - 6 bar
R 20-15 ES	R 20-15 MS	G 2"	1,0 - 15 bar

Bestellbeispiel: R 20-1,5 ES **

Standardtyp

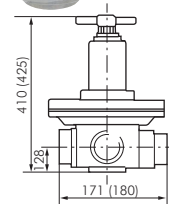
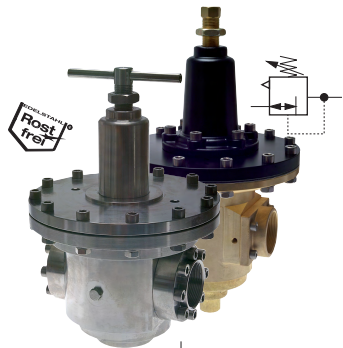
Kennzeichen der Optionen:

für CO₂ (nur Typ Messing)**-CO**
NPT-Gewinde**-NPT**



Zubehör gleich mitbestellen!

Passende Manometer finden Sie auf Seite 584



Werte in Klammern gelten für Typ Messing