

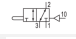
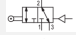
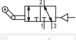
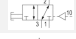

3/2-Wegeventil, Serie ST

- Qn = 280 l/min
- Druckluftanschluss Ausgang G 1/8
- mit Luftrückführung
- einseitig betätigt
- Rohranschluss



Bauart	Schieberventil
Betätigung	mechanisch
Verschlussart	nicht abschließbar
Schaltprinzip	3/2
Dichtprinzip	metallisch dichtend
Nenndurchfluss Qn	280 l/min
Betriebsdruck min./max.	-0,95 ... 10 bar
Steuerdruck min./max.	2 ... 10 bar
Umgebungstemperatur min./max.	-15 ... 80 °C
Mediumtemperatur min./max.	-15 ... 80 °C
Medium	Druckluft
Max. Partikelgröße	5 µm
Ölgehalt der Druckluft	5 ... 25 mg/m³
Befestigungsschraube	M4 mit Innensechskant
Anzugsmoment der Befestigungsschraube	2,5 Nm
Gewicht	Siehe Tabelle unten

Technische Daten

Materialnummer	Betätigungselement	Druckluftanschluss	Druckluftanschluss	Druckluftanschluss	Betätigungs-kraft min.
		Eingang	Ausgang	Entlüftung	
0820402008	 Stößel	G 1/8	G 1/8	G 1/8	5 N
0820402009	 Tastrolle	G 1/8	G 1/8	G 1/8	3 N
0820402010	 Tastrolle mit Leerrücklauf	G 1/8	G 1/8	G 1/8	3 N
0820402011	 Taster	G 1/8	G 1/8	G 1/8	3 N
R422002212	 Schalttafeleinbau	G 1/8	G 1/8	G 1/8	-

Materialnummer	Werkstoff: Betätigungselement	Gewicht	Abb.	
0820402008	Nichtrostender Stahl	0,17 kg	Fig. 1	1)
0820402009	Polyoxymethylen	0,17 kg	Fig. 2	1)
0820402010	Polyoxymethylen	0,18 kg	Fig. 3	1)
0820402011	Polyamid	0,18 kg	Fig. 4	1)
R422002212	Polyoxymethylen	0,18 kg	Fig. 5	2)

Nenndurchfluss Qn bei 6 bar und $\Delta p = 1$ bar

1) ,

2) Betätigungs-knopf bitte separat bestellen, Nicht kombinierbar mit Pilzdrucktaster mit Raste und Drehentriegelung R412012741

Technische Informationen

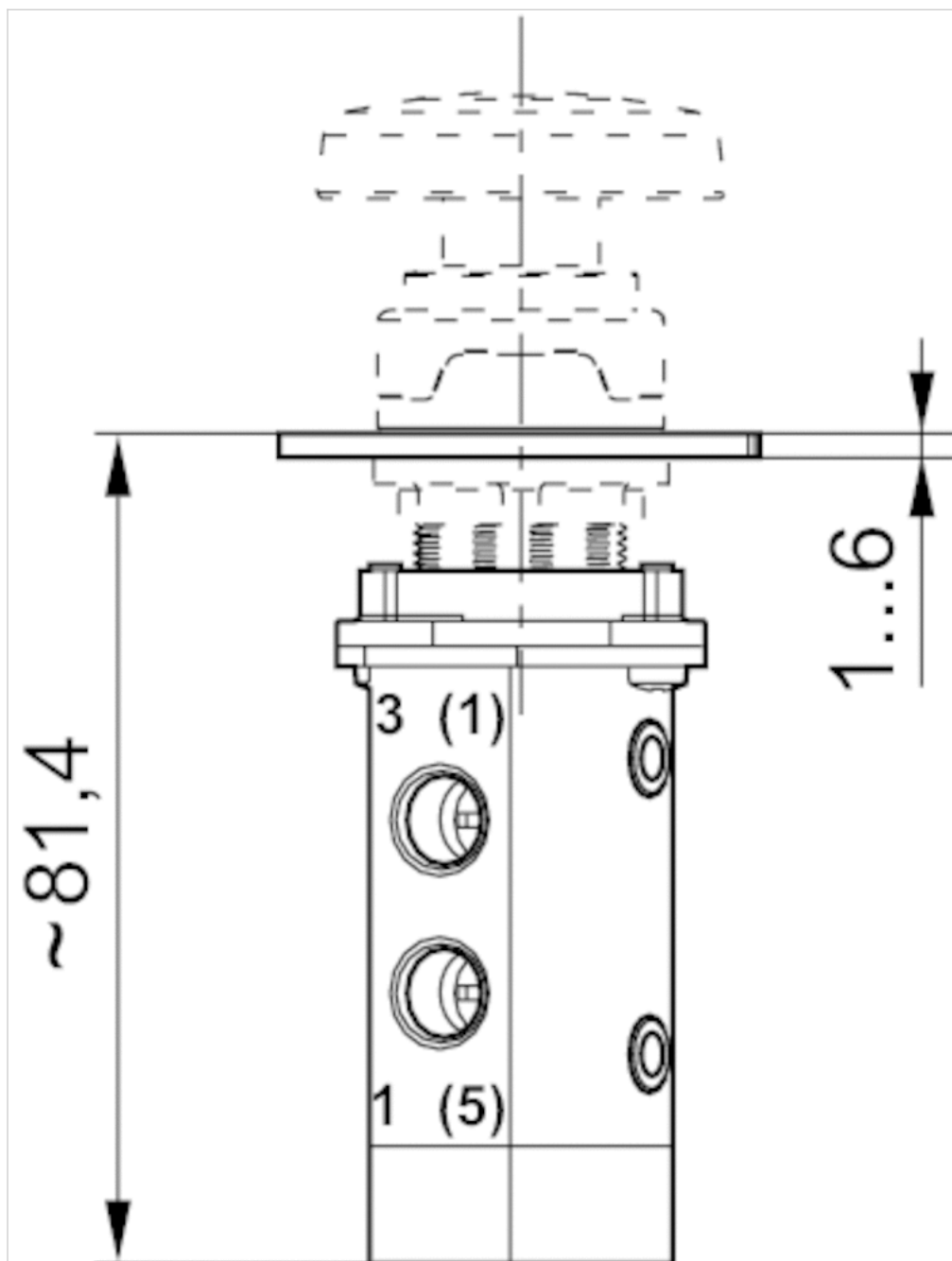
Hinweis: Das Produkt darf nur mit geölter Druckluft betrieben werden.

Technische Informationen

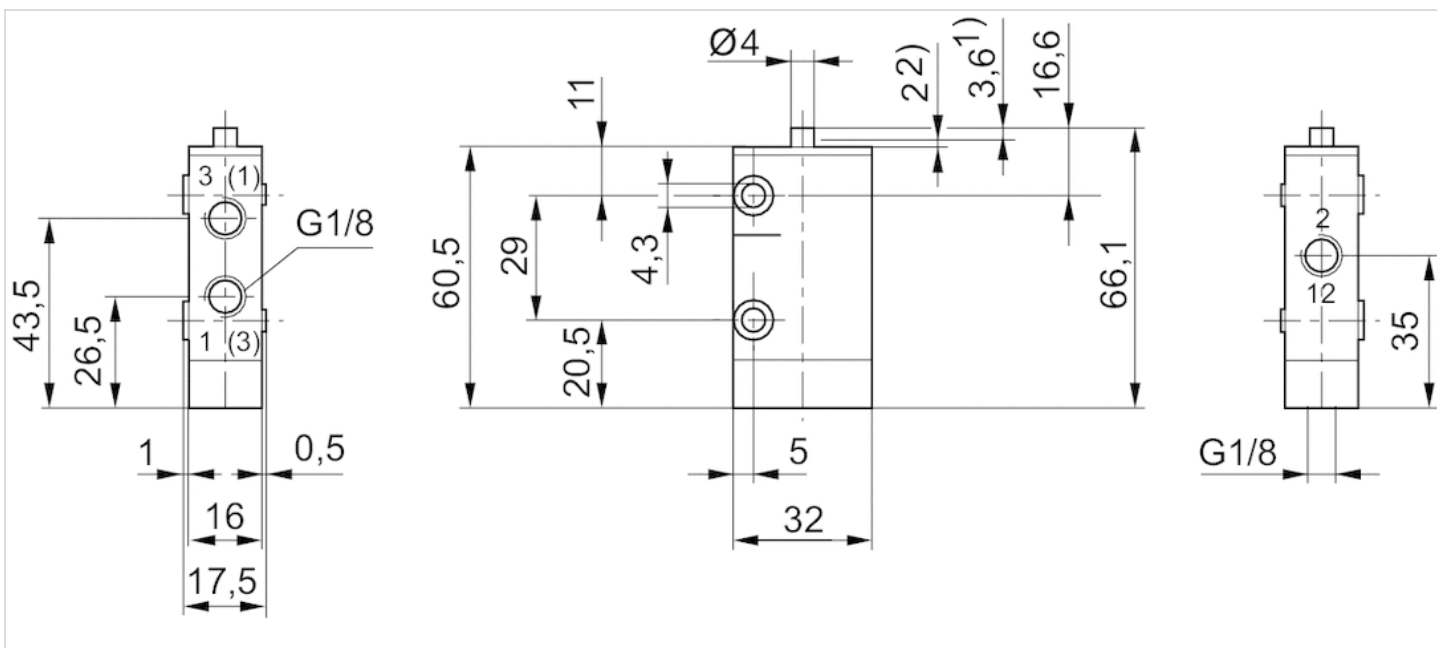
Werkstoff

Gehäuse	Nichtrostender Stahl, gehärtet
Dichtungen	Acrylnitril-Butadien-Kautschuk
Betätigungselement	Nichtrostender Stahl, Polyoxymethylen, Polyamid
Deckel vorne	Stahl, verzinkt, Stahl
Gewindebuchse	Messing

Abmessungen



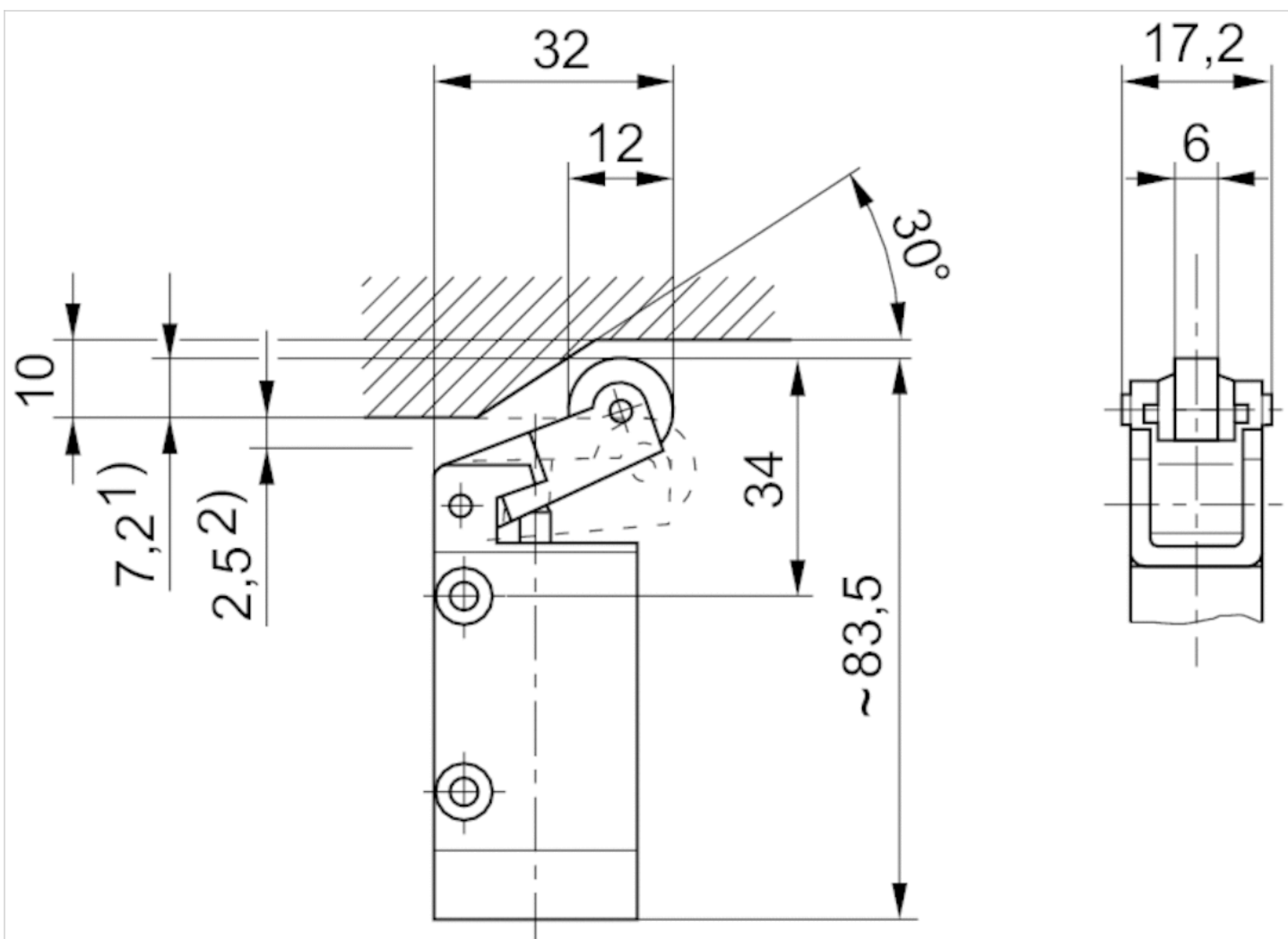
Abmessungen Fig. 1 Grundventil



1) Betätigungshub 2) Überhub

Befestigung über 2 Durchgangsbohrungen im Gehäuse Für alle Betätigungsarten gelten die Abmessungen des Grundventiles.

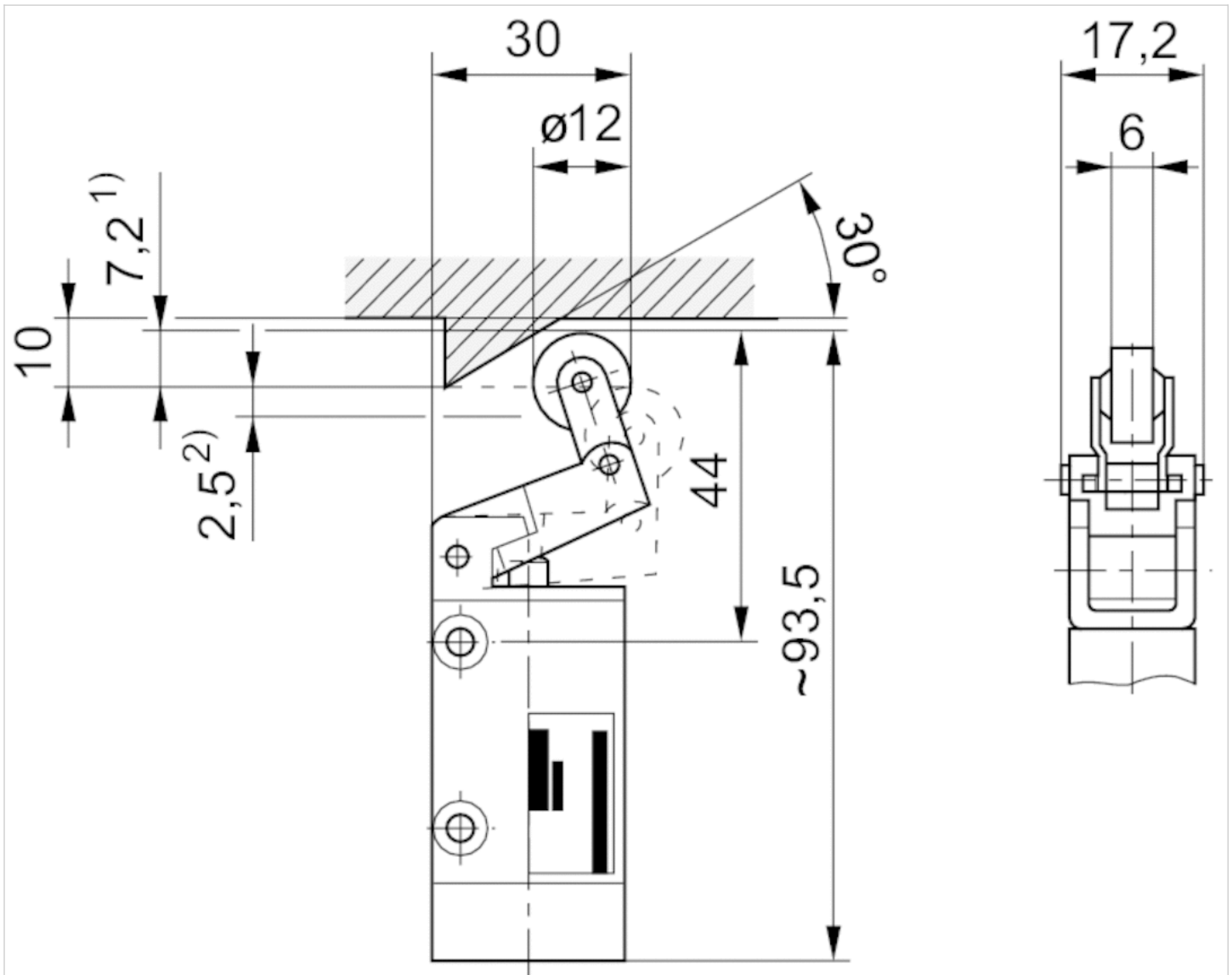
Abmessungen Fig. 2



1) Betätigungshub 2) Überhub

Befestigung über 2 Durchgangsbohrungen im Gehäuse

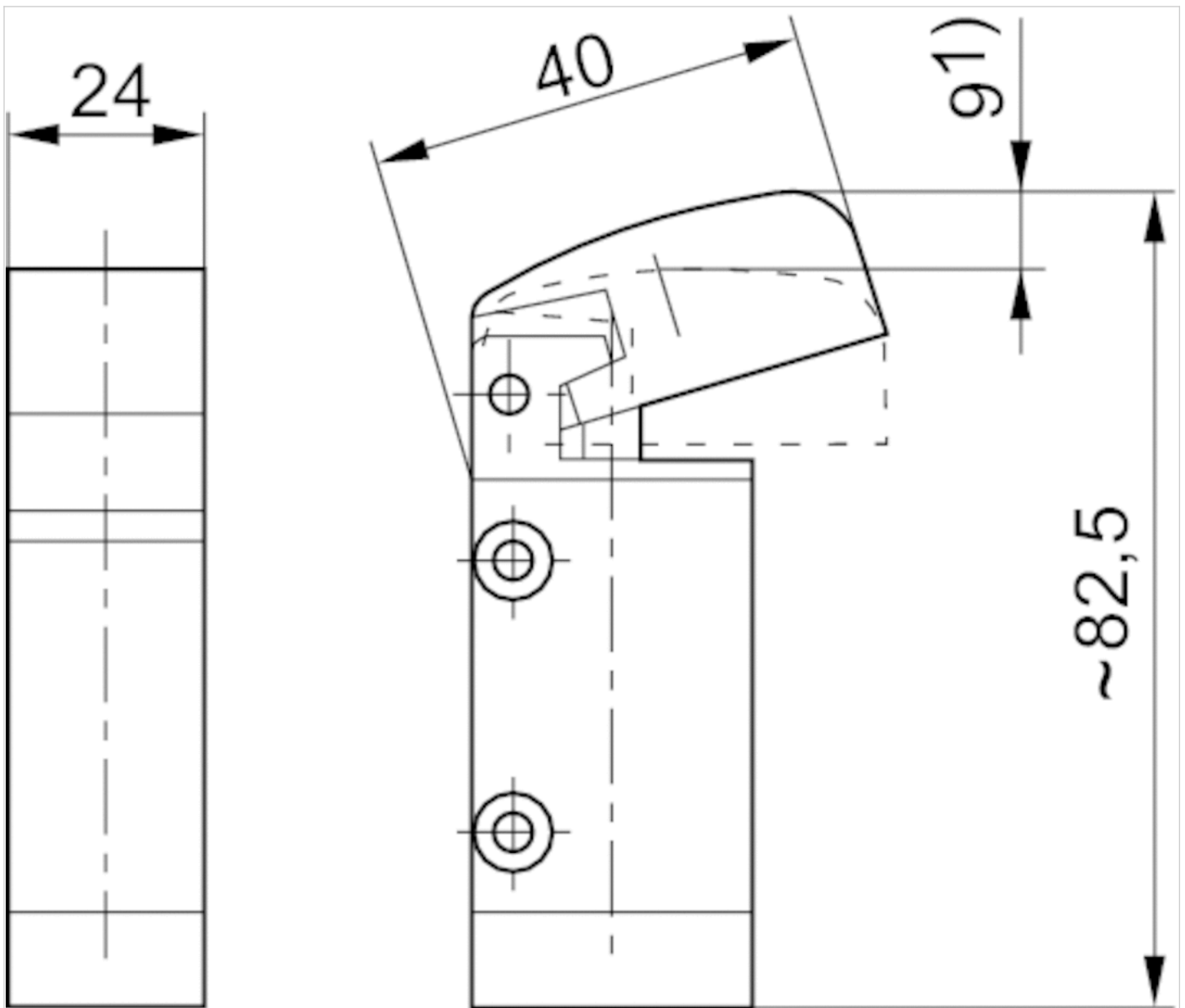
Abmessungen Fig. 3



1) Betätigungshub 2) Überhub

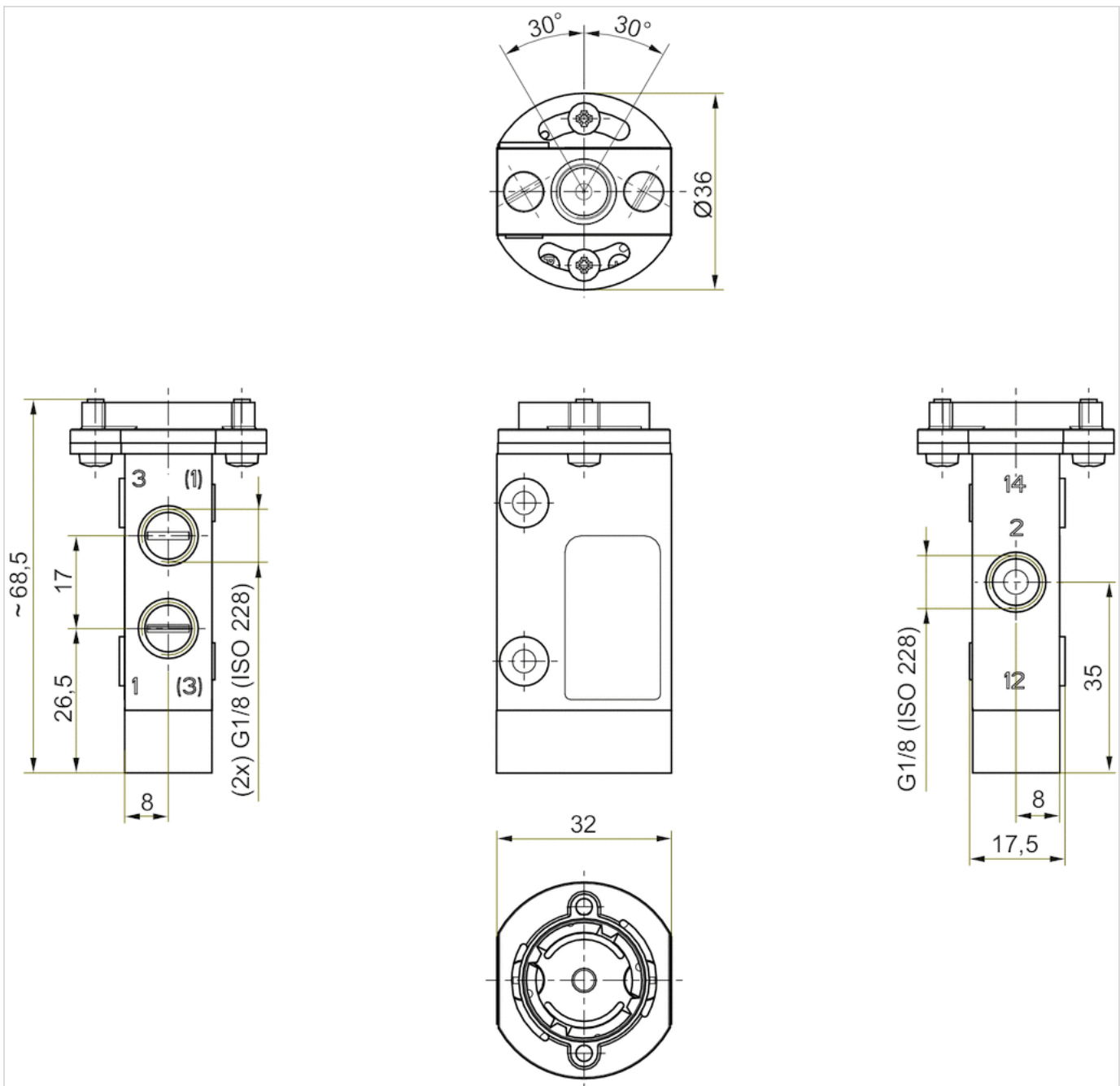
Befestigung über 2 Durchgangsbohrungen im Gehäuse

Abmessungen Fig. 4



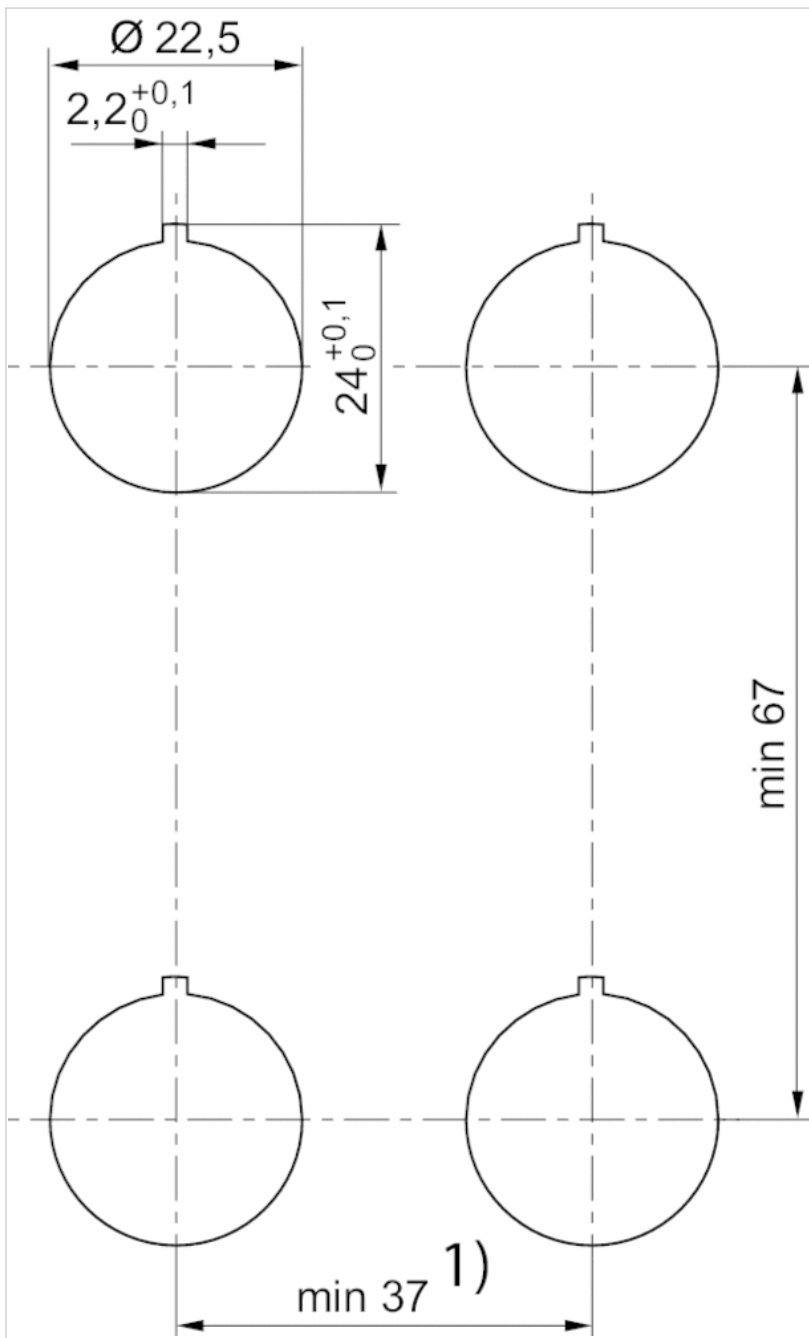
1) BetätigungshubBefestigung über 2 Durchgangsbohrungen im Gehäuse

Abmessungen Fig. 5



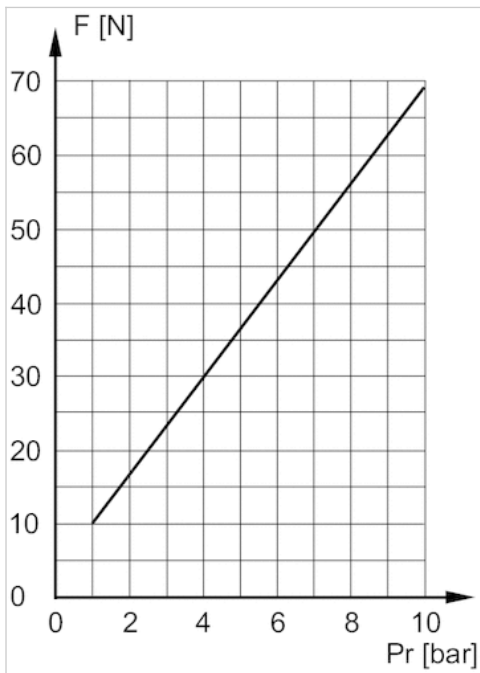
Nicht kombinierbar mit Pilzdrucktaster mit Raste und Drehentriegelung R412012741

Abmessungen Ausschnitt in der Frontplatte



Diagramme

Betätigungskraft



F = Betätigungskraft
Pr = Rückstellungsdruck