

Dokumentation

Edelstahl-Muffen-Absperrventile, Eco-Line / PN 14 - Typ MUA ... ES E -



1. Inhalt

2. Artikelnummern und technische Daten	1
3. Abmessungen	1

2. Artikelnummern und technische Daten

Edelstahl-Muffen-Absperrventile

Eco-Line / PN 14

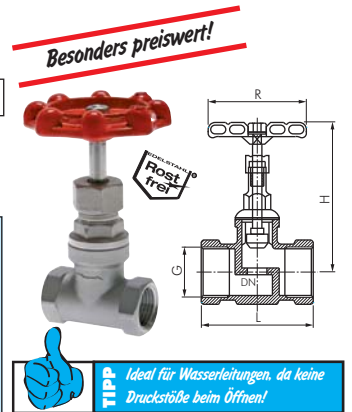
Werkstoffe: Gehäuse: 1.4408, Dichtung Spindel: PTFE, Dichtsitz: metallisch dichtend, Handrad: Aluminium

Temperaturbereich: -20°C bis max. +200°C

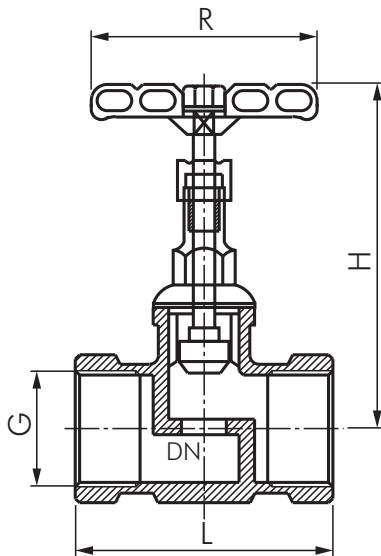
Einsatzbereich: Flüssigkeiten, Gase, Luft, Heiz- und Hydrauliköle, Kraftstoffe und Wasser, Chemikalien

Optional: Zeugnis 3.1

Typ	G	DN	L	H	R	Ersatzhandrad
MUA 12 ES E	G 1/2"	14	52	103	70	MUA 12 ES E RAD
MUA 34 ES E	G 3/4"	17	66	111	80	MUA 34 ES E RAD
MUA 10 ES E	G 1"	23	76	121	80	MUA 10 ES E RAD
MUA 114 ES E	G 1 1/4"	30	86	156	90	MUA 114 ES E RAD
MUA 112 ES E	G 1 1/2"	30	94	147	90	MUA 112 ES E RAD
MUA 20 ES E	G 2"	43	118	175	100	MUA 20 ES E RAD
MUA 212 ES E	G 2 1/2"	59	150	200	140	MUA 212 ES E RAD



3. Abmessungen



Gewinde	DN	L	H	R
G 1/2"	14	52	107	70
G 3/4"	18	60	116	80
G 1"	23	76	129	80
G 1 1/4"	30	86	153	90
G 1 1/2"	30	94	157	100
G 2"	43	118	172	100