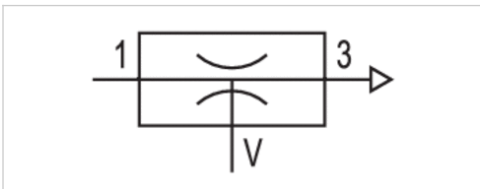


Ejektor-Inline, Serie EIX



Betriebsdruck min./max.	2 ... 6 bar
Umgebungstemperatur min./max.	0 ... 50 °C
Mediumstemperatur min./max.	0 ... 60 °C
Medium	Druckluft
Max. Partikelgröße	5 µm
Ölgehalt der Druckluft	0 ... 1 mg/m ³
Gewicht	Siehe Tabelle unten



Technische Daten

Materialnummer	Typ	Düsen-Ø	Max. Vakuum bei p.opt	Max. Saugvermögen	Luftverbrauch bei p.opt.	Gewicht
0821305186	EIX-PI-05-NN	0,5 mm	83 %	5 l/min	12 l/min	0,028 kg
0821305009	EIX-PI-07-NN	0,7 mm	81 %	11 l/min	21 l/min	0,028 kg
0821305187	EIX-PI-09-NN	0,9 mm	89 %	21 l/min	38 l/min	0,022 kg

p.opt. = optimaler Betriebsdruck

Technische Informationen

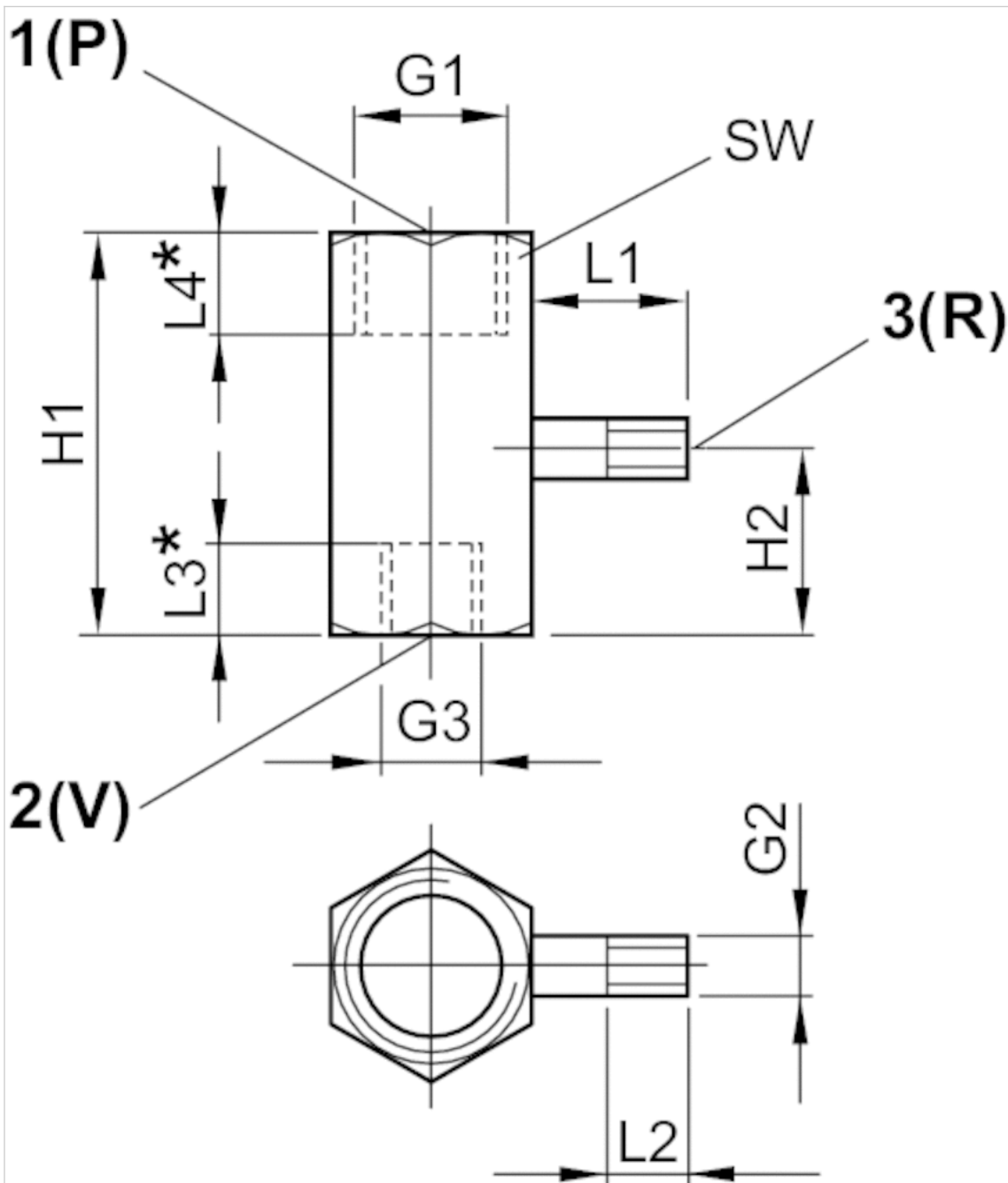
Hinweis: Alle Angaben beziehen sich auf einen Umgebungsdruck von 1.013 bar und eine Umgebungstemperatur von 20 °C .
Der Drucktaupunkt muss mindestens 15 °C unter der Umgebungs- und Mediumstemperatur liegen und darf max. 3 °C betragen.
Der Ölgehalt der Druckluft muss über die gesamte Lebensdauer konstant bleiben.

Technische Informationen

Werkstoff	
Gehäuse	Aluminium, eloxiert
Düse	Messing

Abmessungen

Abmessungen

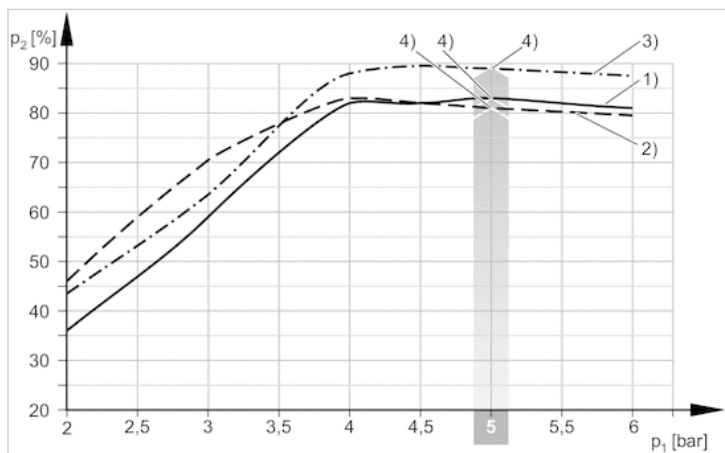


Abmessungen

Materialnummer	L1	L2	L3	L4	H1	H2	G1	G2	G3	SW
0821305186	12.8	5	7.5	10	35	16	G 1/4	M5	G 1/8	17
0821305009	12.8	5	7.5	10	35	16	G 1/4	M5	G 1/8	17
0821305187	12.8	5	7.5	10	35	16	G 1/4	M5	G 1/8	17

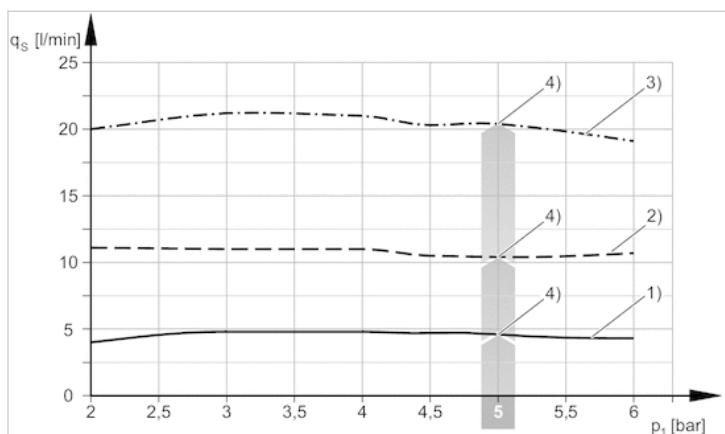
Diagramme

Vakuum p_2 in Abhängigkeit vom Betriebsdruck p_1



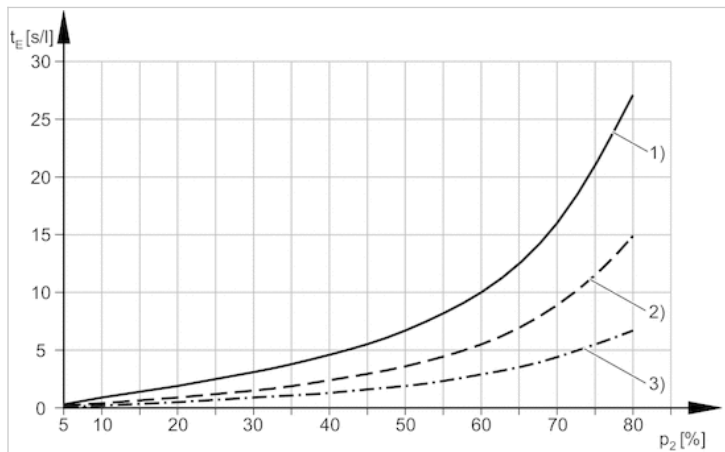
1) Ø Düse 0,5 mm 2) Ø Düse 0,7 mm 3) Ø Düse 0,9 mm 4) optimaler Betriebsdruck

Saugvermögen q_s in Abhängigkeit vom Betriebsdruck p_1

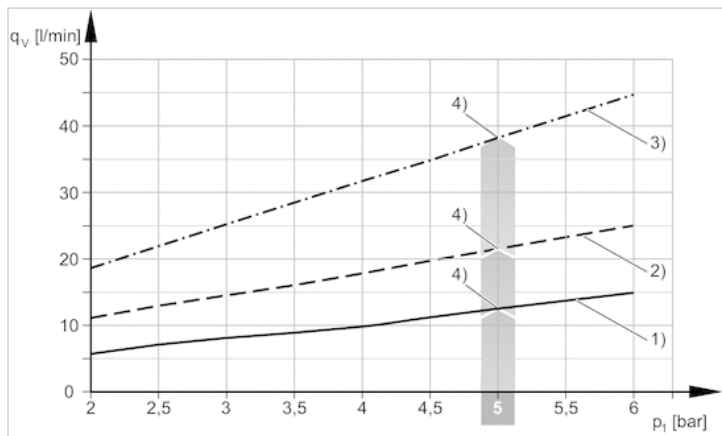


1) Ø Düse 0,5 mm 2) Ø Düse 0,7 mm 3) Ø Düse 0,9 mm 4) optimaler Betriebsdruck

Evakuierungszeit t_E in Abhängigkeit vom Vakuum p_2 für 1 l Volumen (bei optimalem



1) Ø Düse 0,5 mm 2) Ø Düse 0,7 mm 3) Ø Düse 0,9 mm

Luftverbrauch q_v in Abhängigkeit vom Betriebsdruck p_1 

1) Ø Düse 0.5 mm 2) Ø Düse 0.7 mm 3) Ø Düse 0.9 mm 4) optimaler Betriebsdruck