

Serie AES

- digitale Eingänge
- Federzugklemmen



Umgebungstemperatur min./max.	-10 ... 60 °C
Betriebsspannung Elektronik	24 V DC
Spannungstoleranz Elektronik	-25% / +25%
Strom pro Kanal max.	0,5 A
Schutzart	IP20
Summenstrom der Sensoren,max.	4 A
Spannung Logik / Aktorik	galvanisch getrennt
Diagnose	Kurzschluss
Störaussendung nach Norm	EN 61000-6-4
Störfestigkeit nach Norm	EN 61000-6-2
Gewicht	0,115 kg

Technische Daten

Materialnummer	Typ	Anschluss	Spannungsversorgung	Anzahl der Eingänge
		1		
R412018242	16DI48SC	Federzugklemmen	intern	16

Lieferumfang: inkl. 2 Federklemmelemente und Dichtung

Technische Informationen

Belegungspläne zum Produkt finden Sie in der Betriebsanleitung oder kontaktieren Sie das nächstgelegene AVENTICS Vertriebszentrum.

Spannungs- und Kurzschlussüberwachung per LED.

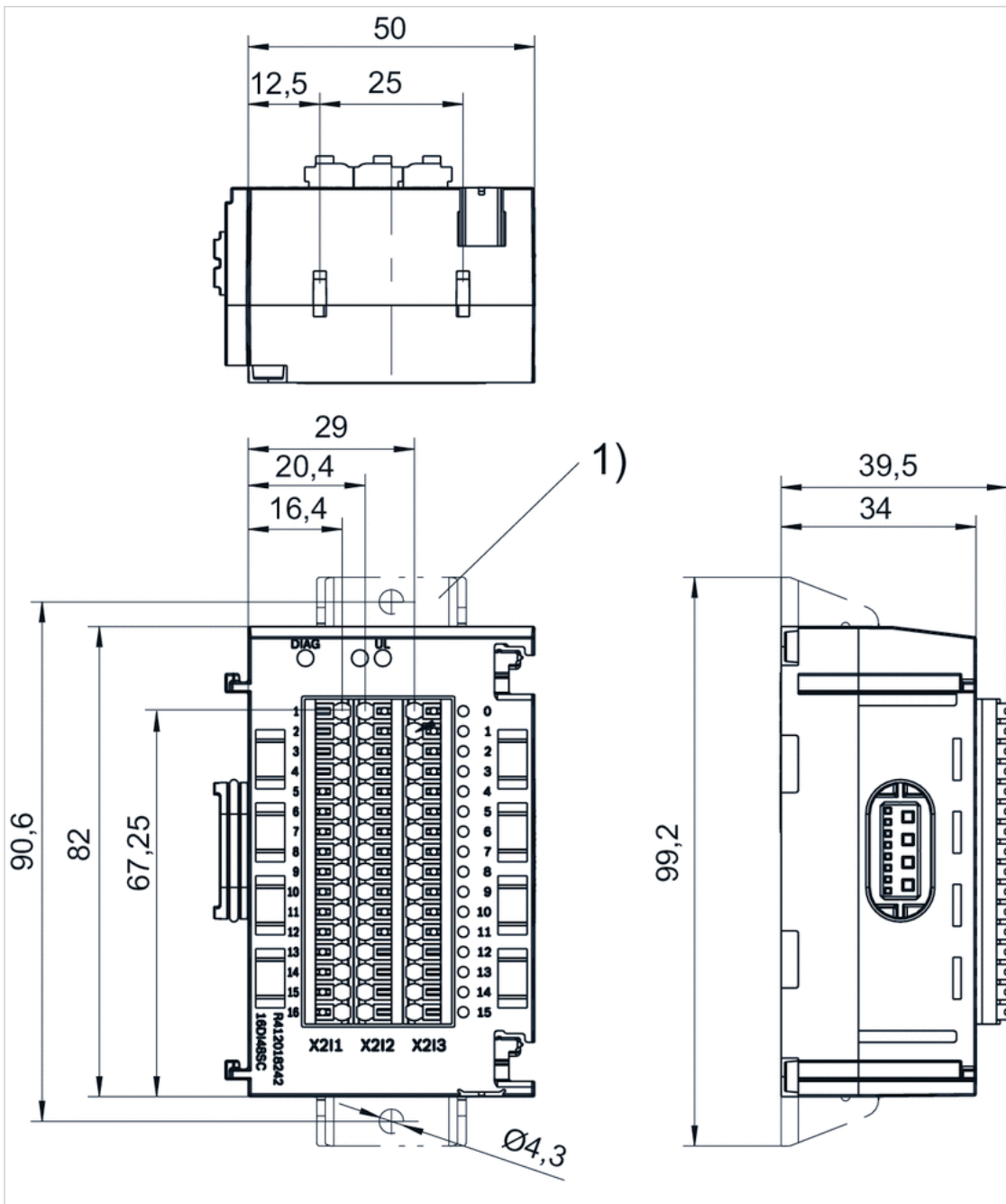
Der Klemmbereich für feindrähtige Adern liegt zwischen 0,2 und 1,5 mm².

Technische Informationen

Werkstoff	
Gehäuse	Polyamid, glasfaserverstärkt

Abmessungen

Abmessungen



1) Haltewinkel (optional)