

Kontaktbrücke

- Stecker, 4-polig, gerade, 180°
- Buchse, Form C, 2-polig, gerade
- Buchse, Form C, 2-polig, gerade
- Anzahl der Magnetspulen 2



Umgebungstemperatur min./max.	-15 ... 50 °C
Schutzart	IP65
Betriebsspannung DC	24 V
Spannungstoleranz DC	-10% / +10%
Statusanzeige LED Ventil	Gelb
Befestigungsschraube	M2,5 mit Schlitz
Anzugsmoment für Befestigungsschrauben [+0,05]	0,25 Nm
Gewicht	0,03 kg

Technische Daten

Materialnummer

R412005846

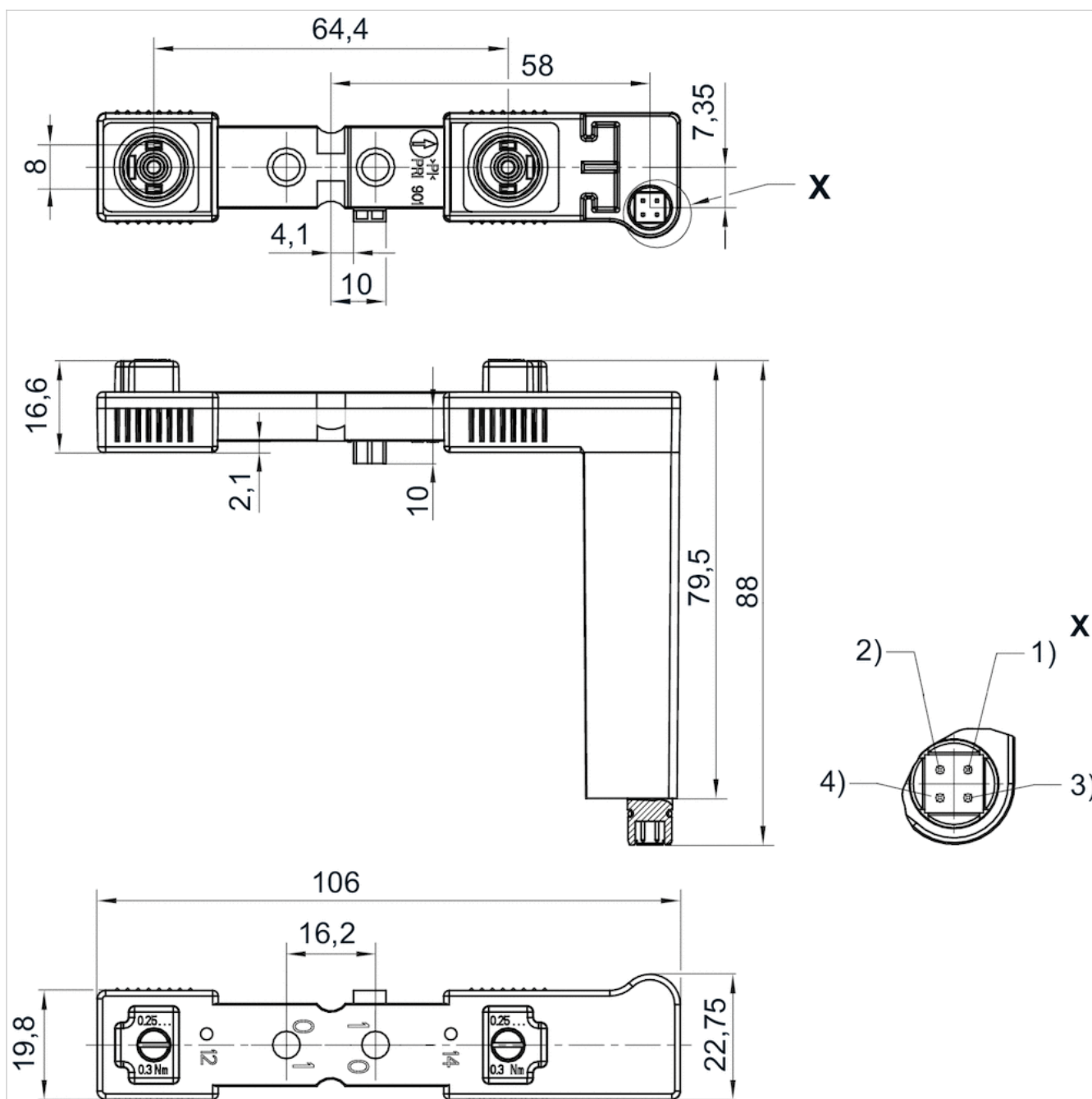
Technische Informationen

Werkstoff

Gehäuse	Polyetherimid
Dichtungen	Fluor-Kautschuk

Abmessungen

Abmessungen



Pin-Belegung:

Pin 1: Magnet-Seite 14

Pin 2: Magnet-Seite 12

Pin 3: Erdungskontakt

Pin 4: Masse