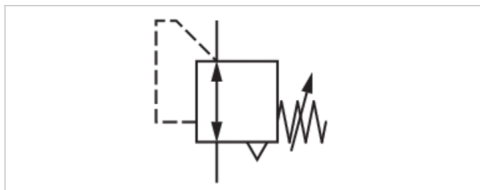


# Präzisions-Druckregelventil, Serie PR1-RGP

- G 1/4
- $Q_n = 480$  l/min
- Betätigung mechanisch



Ausführung	Regler ohne Manometer
Einbaulage	Beliebig
Betriebsdruck min./max.	0,5 ... 16 bar
Umgebungstemperatur min./max.	-10 ... 60 °C
Mediumstemperatur min./max.	-10 ... 60 °C
Medium	Druckluft, neutrale Gase
Reglertyp	Membran-Druckregelventile
Reglerfunktion	mit Sekundärentlüftung
Regelbereich min./max.	0 ... 1 bar
Druckversorgung	einseitig
Betätigung	mechanisch
Gewicht	1,02 kg



## Technische Daten

Materialnummer	Anschluss	Durchfluss
		$Q_n$
R412010259	G 1/4	480 l/min

Nenndurchfluss bei Sekundärdruck 0.8 bar und  $\Delta p = 0.2$  bar

## Technische Informationen

Der Drucktaupunkt muss mindestens 15 °C unter der Umgebungs- und Mediumstemperatur liegen und darf max. 3 °C betragen.

Sekundärentlüftung ( $\leq 10$  mbar über eingestelltem Druck)

Befestigungsart: Befestigungswinkel R412004872 oder Leitungseinbau

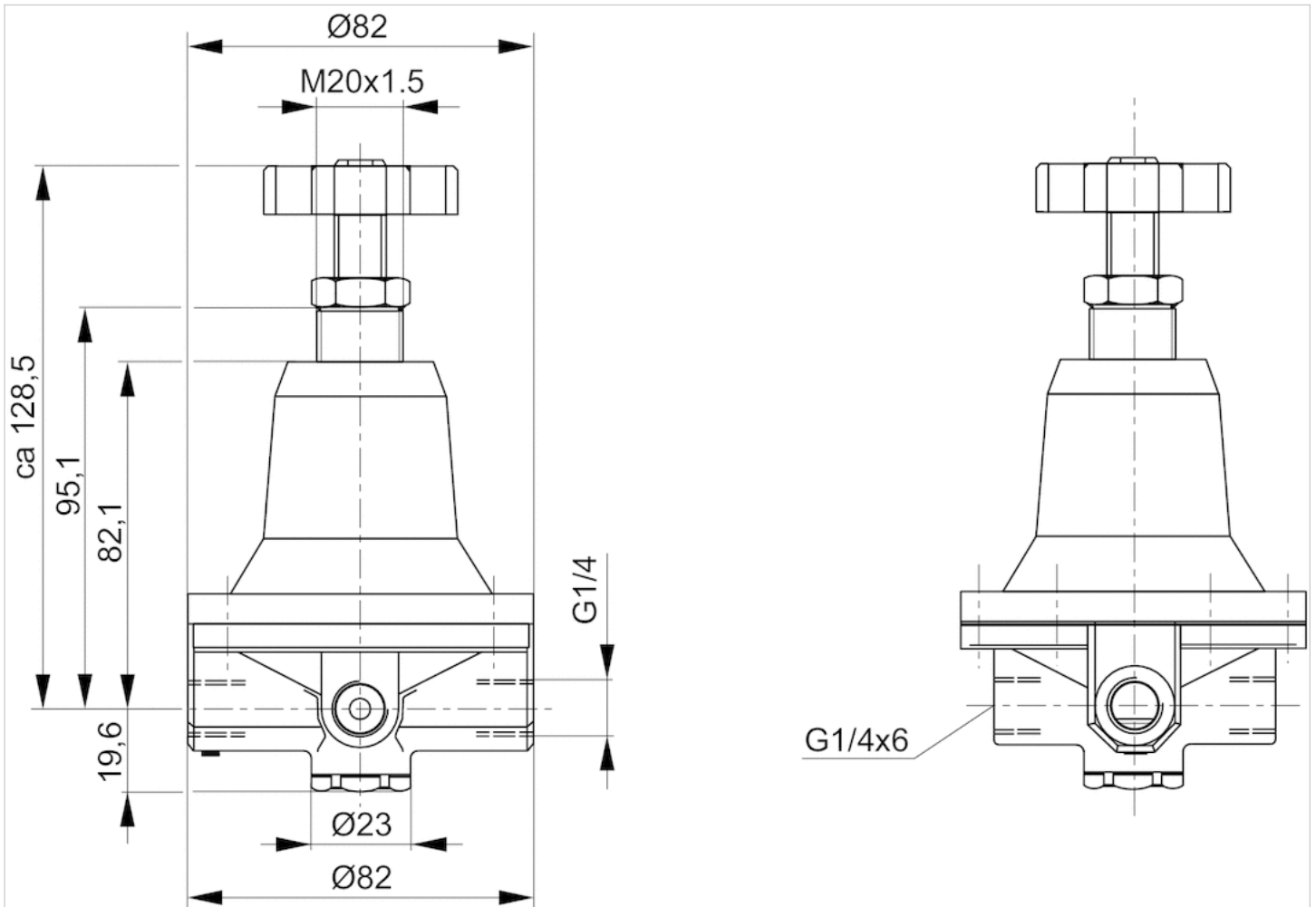
Empfohlene Vorfilterung 0,3  $\mu$ m

## Technische Informationen

Werkstoff	
Gehäuse	Zink-Druckguss
Dichtungen	Acrylnitril-Butadien-Kautschuk

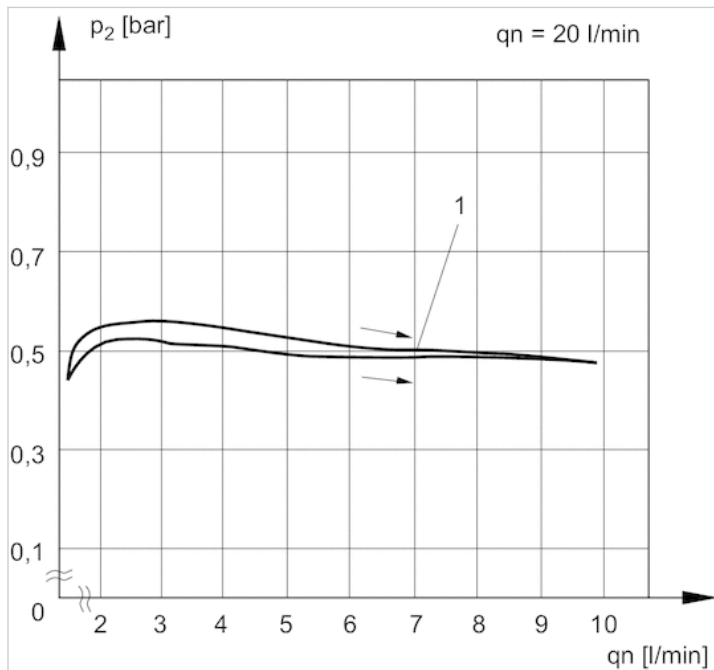
Abmessungen

Abmessungen



## Diagramme

## Druckkennlinie

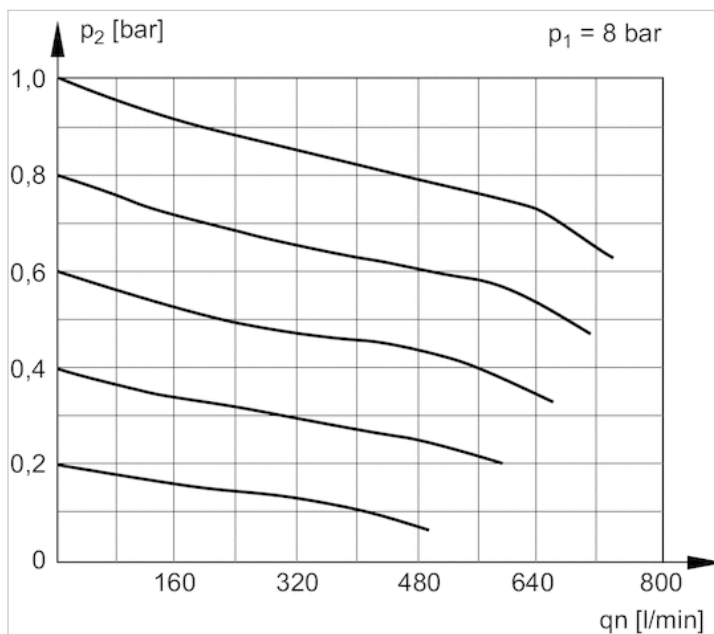


$p_1$  = Betriebsdruck

$p_2$  = Sekundärdruck

$q_n$  = Nenndurchfluss1) = Startpunkt

## Durchflusscharakteristik



$p_1$  = Betriebsdruck

$p_2$  = Sekundärdruck

$q_n$  = Nenndurchfluss