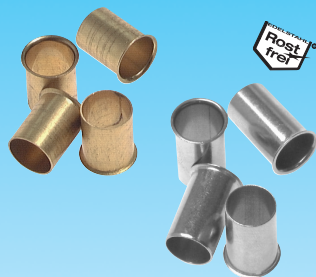


Dokumentation

Verstärkungshülsen ***- Typ VSH ..., VSH ... ES -***



1. Inhalt

2. Artikelnummern und technische Daten	1
3. Abmessungen	1

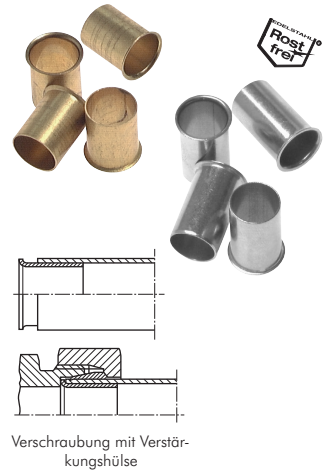
2. Artikelnummern und technische Daten

Verstärkungshülsen

Verwendung: Verstärkungshülsen werden für dünnwandige Stahlrohre, Kupferrohre sowie Kunststoffrohre bei Verwendung von Schneidring- sowie Klemmringverschraubungen eingesetzt.

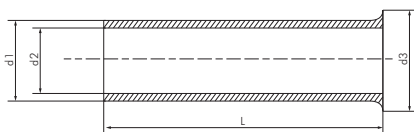
Typ	Typ	für Rohr Ø		Typ	Typ	für Rohr Ø	
		außen	innen			außen	innen
Messing	1.4571			Messing	1.4571		
VSH 4 x 2	VSH 4 x 2 ES	4	2	VSH 16 x 14	VSH 16 x 14 ES	16	14
VSH 4 x 2,7	VSH 4 x 2,7 ES	4	2,7	VSH 18 x 14	---	18	14
VSH 5 x 3	---	5	3	VSH 18 x 15	VSH 18 x 15 ES	18	15
VSH 6 x 4	VSH 6 x 4 ES	6	4	VSH 18 x 16	VSH 18 x 16 ES*	18	16
VSH 6 x 5*	VSH 6 x 5 ES	6	5	VSH 20 x 16	---	20	16
---	VSH 8 x 5 ES	8	5	VSH 20 x 18	VSH 20 x 18 ES*	20	18
VSH 8 x 6	VSH 8 x 6 ES	8	6	VSH 22 x 18	VSH 22 x 18 ES*	22	18
VSH 10 x 7	VSH 10 x 7 ES	10	7	VSH 22 x 20	VSH 22 x 20 ES*	22	20
VSH 10 x 8	VSH 10 x 8 ES	10	8	VSH 25 x 22*	VSH 25 x 22 ES*	25	22
VSH 12 x 9	VSH 12 x 9 ES	12	9	---	VSH 25 x 23 ES*	25	23
VSH 12 x 10	VSH 12 x 10 ES	12	10	VSH 28 x 25	VSH 28 x 25 ES*	28	25
VSH 14 x 11	VSH 14 x 11 ES*	14	11	VSH 35 x 31*	---	35	31
VSH 14 x 12	VSH 14 x 12 ES	14	12	VSH 42 x 38*	VSH 42 x 38 ES*	42	38
VSH 15 x 13	VSH 15 x 13 ES	15	13				

* statt Bund hat die Hülse eine Rändelung



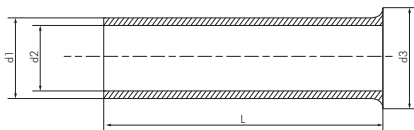
3. Abmessungen

VSH ...



Typ	für Rohr Ø		L	d1	d2	d3
	außen	innen				
VSH 4 x 2	4	2	11,0	2,0	1,6	3,5
VSH 4 x 2,7	4	2,7	11,0	2,7	2,2	3,5
VSH 5 x 3	5	3				
VSH 6 x 4	6	4	11,5	4,0	3,5	5,5
VSH 6 x 5	6	5	12,5	4,8	3,6	...
VSH 8 x 6	8	6	14,0	6,0	5,4	7,5
VSH 10 x 7	10	7	18,0	7,0	6,4	9,5
VSH 10 x 8	10	8	18,0	8,0	7,4	9,5
VSH 12 x 9	12	9	18,0	9,0	8,2	11,5
VSH 12 x 10	12	10	18,0	10,0	9,2	11,5
VSH 14 x 11	14	11	18,0	11,0	10,0	12,9
VSH 14 x 12	14	12	18,0	12,0	11,2	13,5
VSH 15 x 13	15	13	18,0	13,0	12,0	15,5
VSH 18 x 14	18	14	19,5	14,0	13,0	17,5

VSH ... ES



Typ	für Rohr Ø		L	d1	d2	d3
	außen	innen				
VSH 4 x 2 ES	4	2				
VSH 4 x 2,7 ES	4	2,7				
VSH 6 x 4 ES	6	4	10	4	3,8	5,5
VSH 6 x 5 ES	6	5				
VSH 8 x 5 ES	8	5				
VSH 8 x 6 ES	8	6	14	6	5,2	7,3
VSH 10 x 7 ES	10	7				
VSH 10 x 8 ES	10	8	16	8	7,0	8,9
VSH 12 x 9 ES	12	9				
VSH 12 x 10 ES	12	10				
VSH 14 x 11 ES*	14	11				
VSH 14 x 12 ES	14	12				
VSH 15 x 13 ES	15	13				