

# Dokumentation

## ***Verteilerleisten 4-fach - M5 bis G 1/2", PN 16 - Typ FR ... A -***

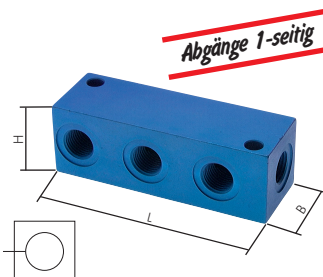


## 1. Inhalt

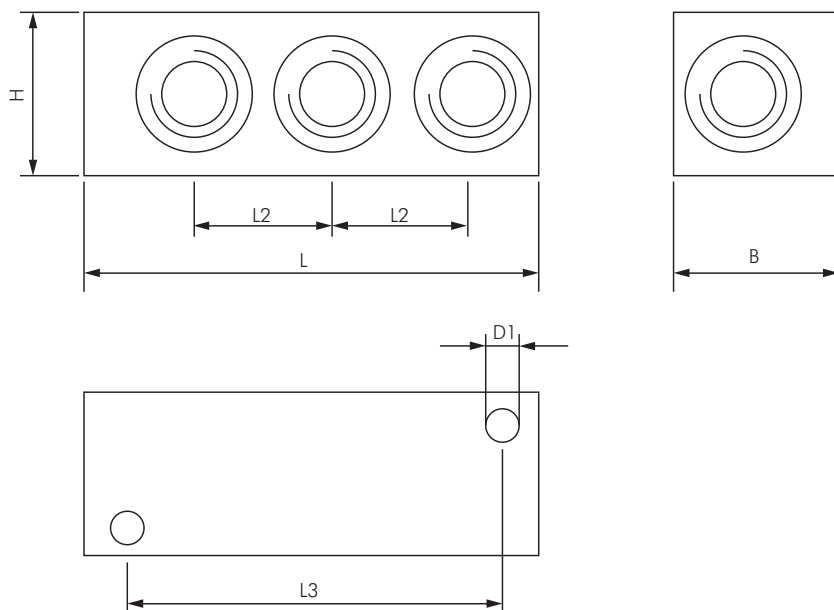
2. Artikelnummern und technische Daten .....	1
3. Abmessungen .....	1

## 2. Artikelnummern und technische Daten

Verteilerleisten 4-fach - M5 bis G 1/2"		PN 16			
Typ	Aluminium	Gewinde	L	B	H
FR 450 A		4 x M 5	40	15	15
FR 418 A		4 x G 1/8"	56	20	20
FR 414 A		4 x G 1/4"	89	30	30
FR 438 A		4 x G 3/8"	85	40	30
FR 412 A		4 x G 1/2"	105	40	30
FR 434 A		4 x G 3/4"	140	50	50



## 2. Abmessungen



Typ	Gewinde	B	H	D1	L	L2	L3
FR 450 A	M 5	15	15	3,4	40	10	32
FR 418 A	G 1/8"	20	20	4,4	56	17	46
FR 414 A	G 1/4"	30	30	6,4	89	29	74
FR 438 A	G 3/8"	40	30	6,4	85	26	72
FR 412 A	G 1/2"	40	30	6,4	105	32	90
FR 434 A	G 3/4"	50	50	6,4	140	38	120