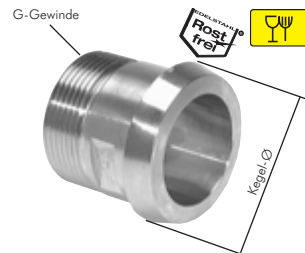


# Milchrohrverschraubungen

**Speziell für den Lebensmittelbereich!**

## Kegeleinschraubstutzen (Milchgewinde) DIN 11851

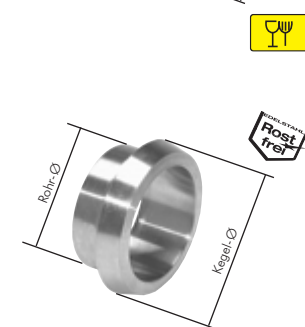
Typ	Einschraub-Gewinde	Kegel-Ø	DN
1.4404	G 3/8"	22	10
DNMi 3810 ES	G 1/2"	28	15
DNMi 1215 ES	G 3/4"	36	20
DNMi 3420 ES	G 1"	44	25
DNMi 1025 ES	G 1 1/4"	50	32
DNMi 11432 ES			



## Kegeleschweißstutzen (Milchgewinde) DIN 11851 / ähnlich DIN 11851

Typ	Rohr-Ø	Kegel-Ø	DN
1.4404			
DIN 11851			
DNMi 3810 ESAS	13	22	10
DNMi 1215 ESAS	19	28	15
DNMi 3420 ESAS	23	36	20
DNMi 1025 ESAS	29	44	25
DNMi 11432 ESAS	35	50	32
DNMi 11240 ESAS	41	56	40
DNMi 2050 ESAS	53	68	50
DNMi 21265 ESAS	70	86	65
DNMi 3080 ESAS	85	100	80
DNMi 40100 ESAS	104	121	100

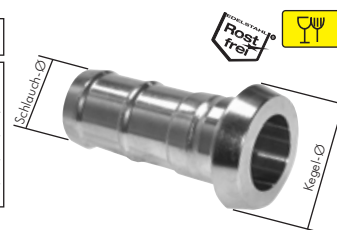
Typ	Rohr-Ø	Kegel-Ø	DN
1.4301			
für ISO-Rohre (ähnlich DIN)			
DNMi 3810 ESASi	17,2	22	10
DNMi 1215 ESASi	21,3	28	15
DNMi 3420 ESASi	26,9	36	20
DNMi 1025 ESASi	33,7	44	25
DNMi 11432 ESASi	42,4	50	32
DNMi 11240 ESASi	48,3	56	40
DNMi 2050 ESASi	60,3	68	50
DNMi 21265 ESASi	76,1	86	65
DNMi 3080 ESASi	88,9	100	80
DNMi 40100 ESASi	114,3	121	100



## Schlauchkegelstutzen (Milchgewinde)

Typ	Schlauch-Ø innen	Kegel-Ø	DN
1.4404			
GTMi 1025 ES	28	44	25
GTMi 11432 ES	32	50	32
GTMi 11240 ES	40	56	40
GTMi 2050 ES	50	68	50

Typ	Schlauch-Ø innen	Kegel-Ø	DN
1.4404			
GTMi 21265 ES	65	86	65
GTMi 3080 ES	80	100	80
GTMi 40100 ES	100	121	100

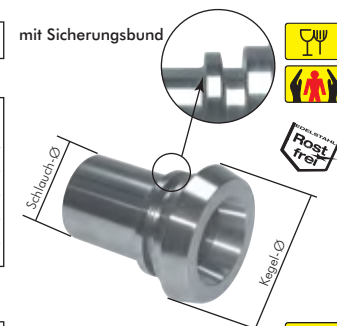


## Schlauchkegelstutzen (Milchgewinde) mit Sicherungsbund DIN 11851

Hinweis: Schlaucheinbindung erfolgt mittels Schalen-Schlauchklammern EN 14420-3 (DIN 2817) (Seite 355)

Typ	Schlauch-Ø innen	Kegel-Ø	DN
1.4401			
GTMi 1213 ES SB	13	28	15
GTMi 3419 ES SB	19	36	20
GTMi 1025 ES SB	25	44	25
GTMi 11432 ES SB	32	50	32
GTMi 11238 ES SB	38	56	40

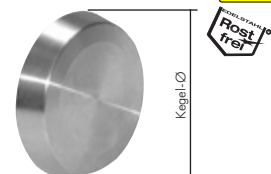
Typ	Schlauch-Ø innen	Kegel-Ø	DN
1.4401			
GTMi 2050 ES SB	50	68	50
GTMi 21263 ES SB	63	86	65
GTMi 21265 ES SB	65	86	65
GTMi 3075 ES SB	75	100	80
GTMi 40100 ES SB	100	120	100



## Blindkegel für Gewindestutzen (Milchgewinde) DIN 11851

Typ	Kegel-Ø	für Gewindestutzen
1.4404		
VSMi 10 ES	22	DN 10
VSMi 15 ES	28	DN 15
VSMi 20 ES	36	DN 20
VSMi 25 ES	44	DN 25
VSMi 32 ES	50	DN 32

Typ	Kegel-Ø	für Gewindestutzen
1.4404		
VSMi 40 ES	56	DN 40
VSMi 50 ES	68	DN 50
VSMi 65 ES	86	DN 65
VSMi 80 ES	100	DN 80
VSMi 100 ES	121	DN 100

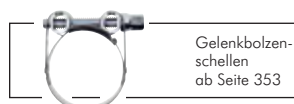


## Nutmutter für Kegelstutzen (Milchgewinde) DIN 11851

Optional: Werkstoff 1.4301 -2A

Typ	RD	für Kegelstutzen	Ø D
1.4404			
DNMIMU 3810 ES	28 x 1/8"	DN 10	38
DNMIMU 1215 ES	34 x 1/8"	DN 15	44
DNMIMU 3420 ES	44 x 1/6"	DN 20	54
DNMIMU 1025 ES	52 x 1/6"	DN 25	63
DNMIMU 11432 ES	58 x 1/6"	DN 32	70

Typ	RD	für Kegelstutzen	Ø D
1.4404			
DNMIMU 11240 ES	65 x 1/6"	DN 40	78
DNMIMU 2050 ES	78 x 1/6"	DN 50	92
DNMIMU 21265 ES	95 x 1/6"	DN 65	112
DNMIMU 3080 ES	110 x 1/4"	DN 80	127
DNMIMU 40100 ES	130 x 1/4"	DN 100	148



Alle Angaben verstehen sich als unverbindliche Richtwerte! Für nicht schriftlich bestätigte Datenauswahl übernehmen wir keine Haftung. Druckangaben beziehen sich, soweit nicht anders angegeben, auf Flüssigkeiten der Gruppe II bei +20°C.