

Dokumentation

***Wanddosen (Luftweichen)
komplett mit Kupplungsdosen NW 7 montiert
- Typ WDKDG 12 LW ... NW7, -***



1. Inhalt

1. Inhaltsverzeichnis	1
2. Artikelnummern	1
3. Beschreibung	1
3.1 Wanddosen/Luftweichen	1
3.2 Kupplungsdosen	1
4. Abmessungen	2
4.1 Wanddosen/Luftweichen	2
4.2 Kupplungsdosen	2

2. Artikelnummern

Wanddosen Luftweichen mit Kupplungsdosen NW 7,2

Werkstoffe: Gehäuse: Kunststoff, Messing, Dichtungen: NBR
Temperaturbereich: -10°C bis max. +50°C
Betriebsdruck: 0 - 15 bar, sowie Grobvakuum

Typ mit 2 Kupplungsdosen	Typ mit 3 Kupplungsdosen	Eingangs- gewinde oben
WDKDG 12 LW2 NW7	WDKDG 12 LW3 NW7	G 1/2"
WDKDG 34 LW2 NW7	WDKDG 34 LW3 NW7	G 3/4"



Typ mit 2 Kupplungsdosen



Typ mit 3 Kupplungsdosen

3. Beschreibung

3.1 Wanddose (Luftweiche)

Technische Beschreibung: Wanddose mit 1 Eingang und 2 oder 3 Ausgängen. Eingangsgewinde G 1/2" IG. Ausgangsgewinde G 1/2" IG

Werkstoffe: Wanddose aus hochwertigem glasfaserverstärktem Kunststoff, alle Gewinde sind mittels eingegossenen Messing hergestellt, die Messinggewindeeinsätze sind durch ihre Formgebung gegen Verdrehung und gegen axiale Verschiebung gesichert

Medium: Druckluft und Vakuum

Temperaturbereich: -10°C bis max. +50°C

Betriebsdruck: max. Druck von 15 bar darf nicht überschritten werden.

Einschraubbelastung: Beim Einschrauben von Verbindern und Zubehörteilen darf das Anzugsdrehmoment von max. 12 Nm nicht überschritten werden. Kein Einschrauben von Verbindungselementen mit Unterstützung von Schlagschraubern. Geeignete Dichtmittel z.B. Teflonband, Flüssigklebstoffe etc. verwenden.

Montage: beliebig, z.B. Decken-, Wand- und Tischmontage etc.

Bohrplan: die Bohrabstände sind der beigefügten Skizze zu entnehmen

3.2 Kupplungsdosen

Ausführung: SW 24 und unverlierbarer Dichtring

tatsächliche Nennweite [mm]: 7,2

Gewinde außen: G 1/2"

Werkstoffe: Gehäuse: Messing, Dichtung: NBR

Temperaturbereich: -20°C bis max. +100°C

Betriebsdruck: 0 - 35 bar sowie Grobvakuum

Achtung: Nur folgende Paarungen von Kupplungsdose und Kupplungsstecker sind möglich:

Kupplungsdose absperrend BA mit Kupplungsstecker ohne Ventil

Kupplungsdose absperrend BA mit Kupplungsstecker absperrend BA

Kompatibel zu**: Rectus (25, 26, 1600, 1625), TEMA (1600), CEJN (320), JW (520, 530, 560), Legris (25, 26),

Parker (PE, PEF), Prevost (E ... 07) und viele andere deutsche Fabrikate

Optional: Verwendung für Stecker beidseitig absperrend -BA, NPT-Gewinde -NPT

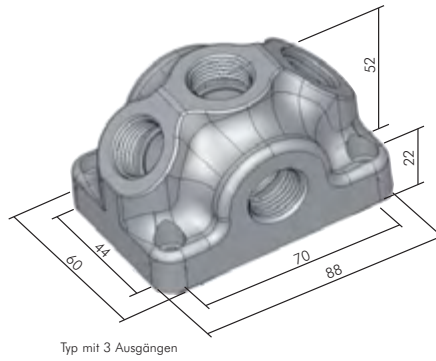
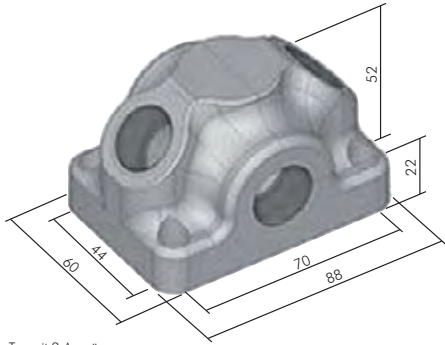
**Namen und Bezeichnungen sind z.T. eingetragene Warenzeichen der jeweiligen Hersteller.



Achtung! Wanddosen/Luftweichen dürfen nicht in Gefahrenbereichen installiert werden. Gefahrenbereiche stellen z.B. Transportwege, Fluchtwege etc. dar.

4. Abmessungen

4.1 Wanddosen



4.2 Kupplungsdose

