

Gerade Verschraubung, selbstdichtend



Gewicht

Siehe Tabelle unten

Technische Daten

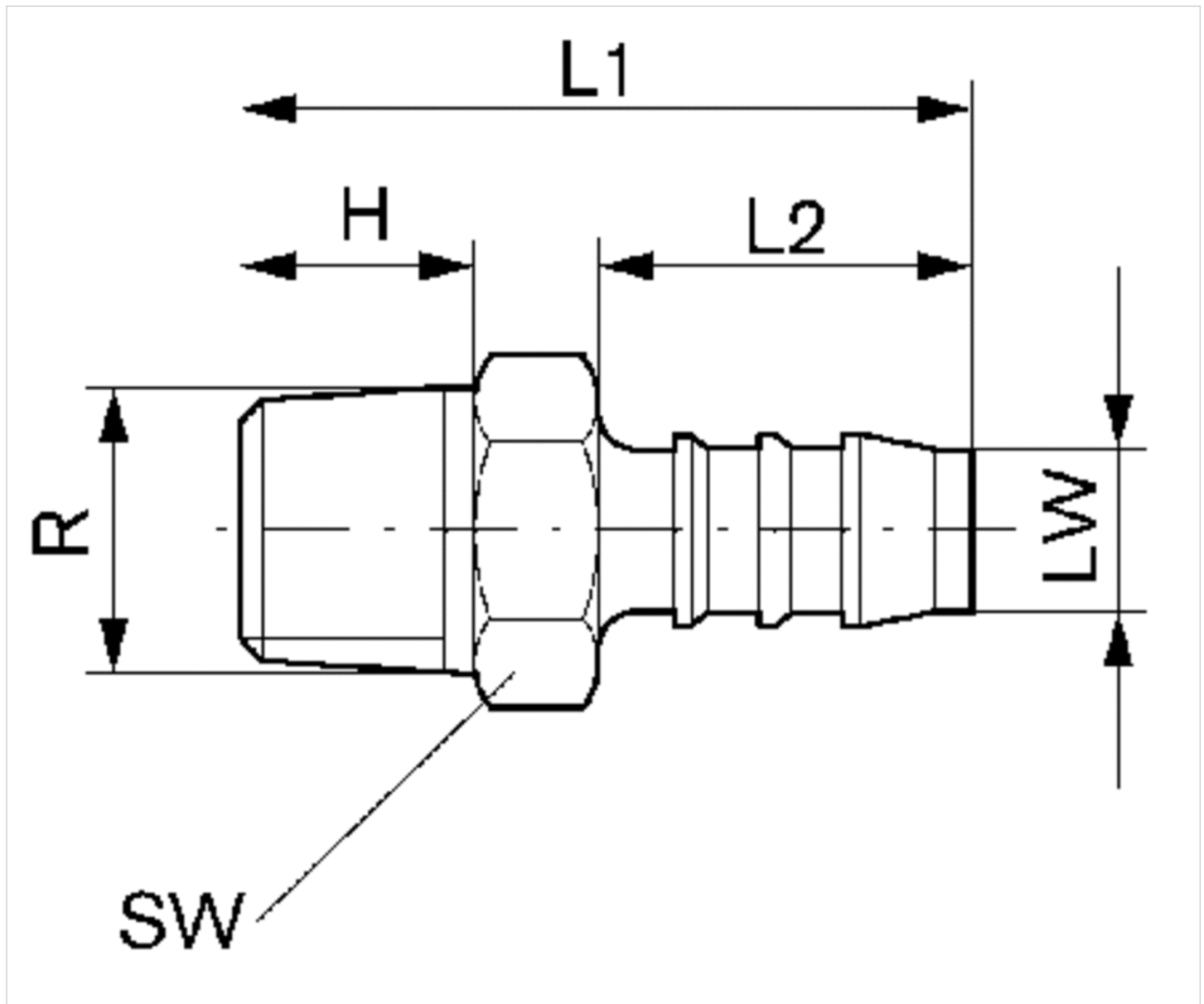
Materialnummer	Anschluss R	Lichtweite LW	Liefermenge	Gewicht
1823386043	R 1/8	4 mm	25 Stück	0,001 kg
1823386044	R 1/8	6 mm	25 Stück	0,002 kg
1823386045	R 1/4	6 mm	25 Stück	0,003 kg
8931290054	R 1/4	4 mm	10 Stück	0,002 kg
1823386000	R 1/4	8 mm	25 Stück	0,003 kg
1823386055	R 1/4	10 mm	25 Stück	0,003 kg
1823386054	R 3/8	6 mm	10 Stück	0,004 kg
1823386001	R 3/8	8 mm	10 Stück	0,004 kg
1823386056	R 3/8	10 mm	10 Stück	0,005 kg
1823386003	R 3/8	12 mm	10 Stück	0,005 kg
1823386002	R 1/2	8 mm	10 Stück	0,009 kg
1823386004	R 1/2	12 mm	10 Stück	0,01 kg

Gewicht pro Stück

Technische Informationen

Werkstoff	
Werkstoff	Polyamid

Abmessungen



Abmessungen

Materialnummer	Anschluss R	LW	H	L1	L2	SW
1823386043	R 1/8	4 mm	8	27	15	10
1823386044	R 1/8	6 mm	8	32.5	20.5	10
1823386045	R 1/4	6 mm	12	37.5	20.5	14
8931290054	R 1/4	4 mm	12	39	23	14
1823386000	R 1/4	8 mm	12	41	23	14
1823386055	R 1/4	10 mm	12	43.5	25.5	14
1823386054	R 3/8	6 mm	12	39	20.5	17
1823386001	R 3/8	8 mm	12	41	23	17
1823386056	R 3/8	10 mm	12	43.5	25.5	17
1823386003	R 3/8	12 mm	12	45.5	27.5	17
1823386002	R 1/2	8 mm	17	49	23	22

Materialnummer	Anschluss R	LW	H	L1	L2	SW
1823386004	R 1/2	12 mm	17	54	28	22