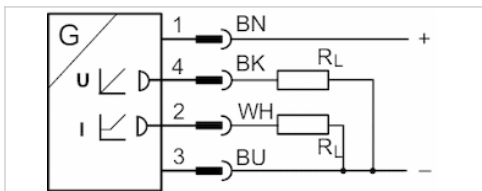


## Sensoren, Serie SM6

- 6 mm Nut
- mit Kabel
- Stecker, M8x1, 4-polig, mit Rändelschraube
- mit Wegmesssensor, Messbereich 32 - 256 mm
- analog



Zertifikate	cULus
Umgebungstemperatur min./max.	-20 ... 70 °C
Schutzart	IP67
Ausgangssignal	0 - 10 V DC, 4 - 20 mA
Ruhestrom (ohne Last)	25 mA
Betriebsspannung DC min. / max.	15 ... 30 V DC
Abtastintervall	1 ms
Auflösung,max. Messbereich	0,05 mm
Wiederholgenauigkeit,max. Messbereich	0,1 mm
Linearitätsabweichung	0,3 mm
Abtastgeschwindigkeit	3 m/s
Anzeige	LED
Statusanzeige LED	Gelb
Schwingungsfestigkeit	10 - 55 Hz, 1 mm
Stoßfestigkeit	30 g / 11 ms

### Technische Daten

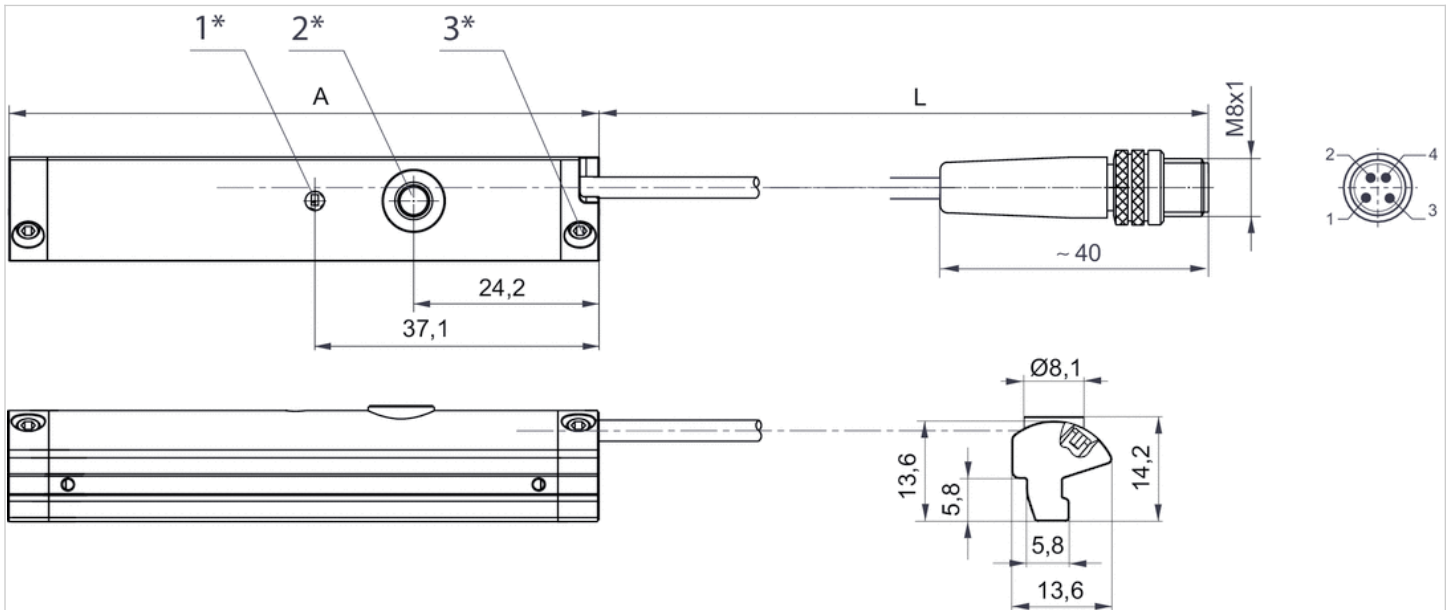
Materialnummer	Kontaktart	Kabellänge	max. Messbereich	Gesamtlänge Sensor A	Ausführung
R412010142	analog	0,3 m	32 mm	45 mm	kurzschlussfest, verpolungssicher, Überlastschutz
R412010144	analog	0,3 m	64 mm	77 mm	kurzschlussfest, verpolungssicher, Überlastschutz
R412010263	analog	0,3 m	96 mm	109 mm	kurzschlussfest, verpolungssicher, Überlastschutz
R412010265	analog	0,3 m	128 mm	141 mm	kurzschlussfest, verpolungssicher, Überlastschutz
R412010410	analog	0,3 m	160 mm	173 mm	kurzschlussfest, verpolungssicher, Überlastschutz
R412010412	analog	0,3 m	192 mm	205 mm	kurzschlussfest, verpolungssicher, Überlastschutz
R412010414	analog	0,3 m	224 mm	237 mm	kurzschlussfest, verpolungssicher, Überlastschutz
R412010416	analog	0,3 m	256 mm	269 mm	kurzschlussfest, verpolungssicher, Überlastschutz

### Technische Informationen

Werkstoff	
Gehäuse	Polyamid, glasfaserverstärkt
Kabelummantelung	Polyurethan

## Abmessungen

## Abmessungen



1\* = LED 2\* = Teach-Taste 3\* = Gewindestift M3x11L = Kabellänge PIN-Belegung: 1 = (+), 2 = (OUT 1) 3 = (GND), 4 = (OUT 2), EN 60947-5-7A = Sensorlänge