

# Dokumentation

## ***5/3-Wegeventile mit Federzentrierung***

### ***Baureihe HF***

### ***- Typ HF ... -***



## 1. Inhalt

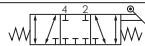

2. Artikelnummern und technische Daten	1
3. Abmessungen	1

## 2. Artikelnummern und technische Daten

### 5/3 Wege-Handhebelventile mit Federzentrierung

### Baureihe HF

**Werkstoffe:** Körper: Aluminium eloxiert, Innenteile: Aluminium, Messing und Stahl rostfrei, Hebel: Stahl rostfrei,  
**Dichtungen:** Kunststoff und NBR  
**Temperaturbereich:** -10°C bis max. +70°C  
**Medien:** geölte und ungeölte, gefilterte Druckluft  
**Druckeingang:** beliebig

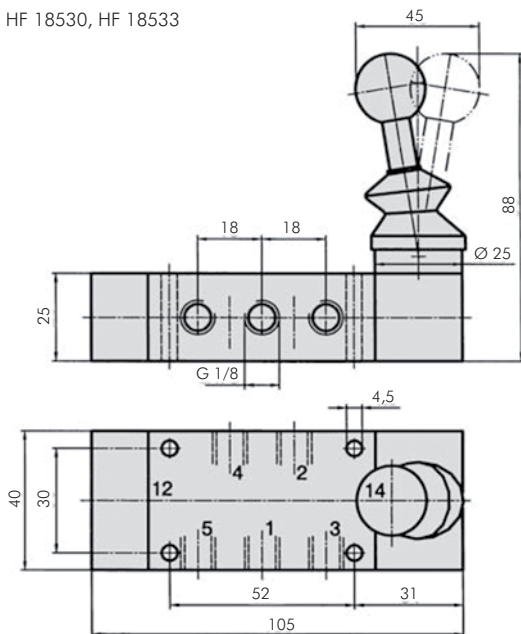
Typ	Gewinde	Nennweite	Durchfluss	Betriebsdruck	Schaltkraft bei 6 bar
<b>Mittelstellung geschlossen</b>					
					
HF 18 530*	G 1/8"	5 mm	650 l/min.	0 - 12 bar	16 N
HF 14 530	G 1/4"	9 mm	1.300 l/min.	0 - 12 bar	24 N
HF 12 530	G 1/2"	14 mm	3.300 l/min.	0 - 12 bar	36 N
<b>Mittelstellung entlüftet</b>					
					
HF 18 533*	G 1/8"	5 mm	650 l/min.	0 - 12 bar	16 N
HF 14 533	G 1/4"	9 mm	1.300 l/min.	0 - 12 bar	24 N
HF 12 533	G 1/2"	14 mm	3.300 l/min.	0 - 12 bar	36 N

\* auf Anfrage für Vakuumanwendungen verfügbar

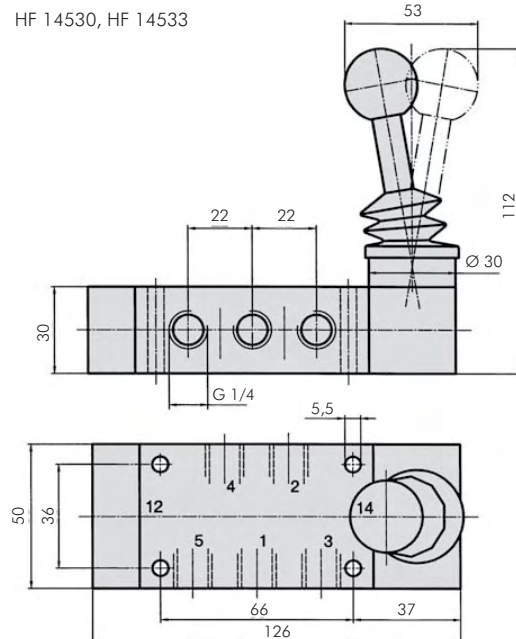


## 3. Abmessungen

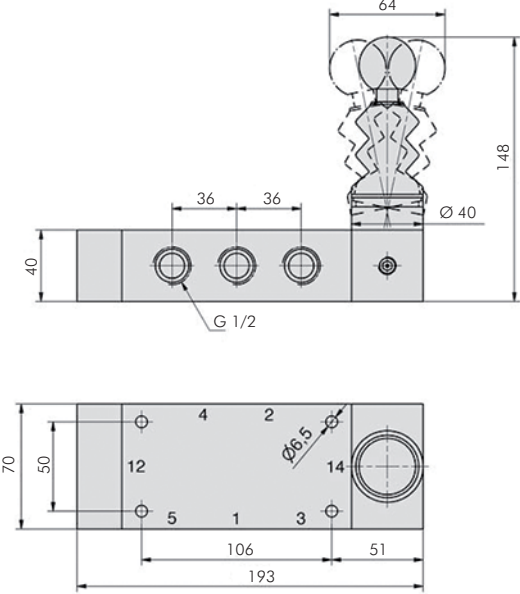
HF 18530, HF 18533



HF 14530, HF 14533



HF 12530, HF 12533



Alle Angaben verstehen sich als unverbindliche Richtwerte! Für nicht schriftlich bestätigte Datenauswahl übernehmen wir keine Haftung. Druckangaben beziehen sich, soweit nicht anders angegeben, auf Flüssigkeiten der Gruppe II bei +20°C.

