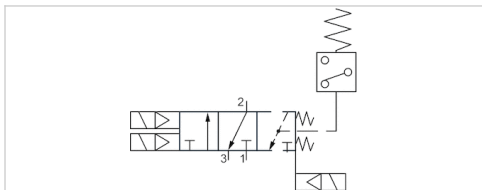


## 3/2-Wege-Sicherheitsventil, Serie SV07

- mit elektrischer Rückstelleinheit
- $Q_n = 1300-2000 \text{ l/min}$
- Rohranschluss
- Druckluftanschluss Ausgang : G 1/4, G 3/8
- Elektrischer Anschluss : Stecker, EN 175301-803, Form A, verpolungssicher
- Vorsteuerung : intern



Bauart	Doppel-Sitzventil mit elektrischer Rückstelleinheit
Betätigung	elektrisch
Vorsteuerung	intern
Dichtprinzip	weich dichtend
Normen	ISO 13849-1
Zertifikate	UR (Underwriters Laboratories), CSA (Canadian Standard Association), CE-Konformitätserklärung
Betriebsdruck min./max.	2 ... 8 bar
Umgebungstemperatur min./max.	-10 ... 50 °C
Mediumtemperatur min./max.	4 ... 80 °C
Medium	Druckluft, neutrale Gase
Max. Partikelgröße	40 µm
Ölgehalt der Druckluft	0 ... 1 mg/m <sup>3</sup>
Nenndurchfluss $Q_n$	Siehe Tabelle unten
Schutzart, mit Anschluss	IP65
Einschaltdauer	100 %
typ. Einschaltzeit	25 ms
typ. Ausschaltzeit	15 ms
Gewicht	Siehe Tabelle unten
null	Das ausgelieferte Produkt kann von der Abbildung abweichen.

### Technische Daten

Materialnummer		Druckluftanschluss	Druckluftanschluss	Druckluftanschluss	Betriebsspannung	Spannungstoleranz
		Eingang	Ausgang	Entlüftung	DC	DC
R412010946	NC	G 1/4	G 1/4	G 1/2	24 V	-10% / +10%
R412010945	NC	G 1/4	G 1/4	G 1/2	24 V	-10% / +10%
R412010948	NC	G 3/8	G 3/8	G 1/2	24 V	-10% / +10%
R412010947	NC	G 3/8	G 3/8	G 1/2	24 V	-10% / +10%

Materialnummer	Leistungsaufnahme	Nenndurchfluss $Q_n$	Gewicht	Abb.	
	DC				
R412010946	6 W	1300 l/min	2,63 kg	Fig. 1	1)
R412010945	6 W	1300 l/min	2,43 kg	Fig. 2	-
R412010948	6 W	2000 l/min	2,63 kg	Fig. 1	1)
R412010947	6 W	2000 l/min	2,43 kg	Fig. 2	-

Im Lieferumfang enthalten: Schalldämpfer, 2 x Verschlussstopfen für die Luftanschlüsse 1 und 2

1) mit Fehleranzeige-Baustein

## Technische Informationen

Der min. Steuerdruck darf nicht unterschritten werden, da es sonst zu Fehlschaltungen und ggf. Ventilausfall kommen kann!  
 Der Drucktaupunkt muss mindestens 15 °C unter der Umgebungs- und Mediumtemperatur liegen und darf max. 3 °C betragen.  
 Der Ölgehalt der Druckluft muss über die gesamte Lebensdauer konstant bleiben.  
 Verwenden Sie ausschließlich von AVENTICS zugelassene Öle, siehe Kapitel „Technische Informationen“.

Fehleranzeige-Baustein: Schaltet "Ein", wenn Betriebsdruck vorhanden ist und das Ventil normal arbeitet. Schaltet "Aus" bei Störschaltung oder wenn Eingangsdruck 2 bar .

ISO 13849-1, Kategorie 4, Performance level: e (erreichbar)

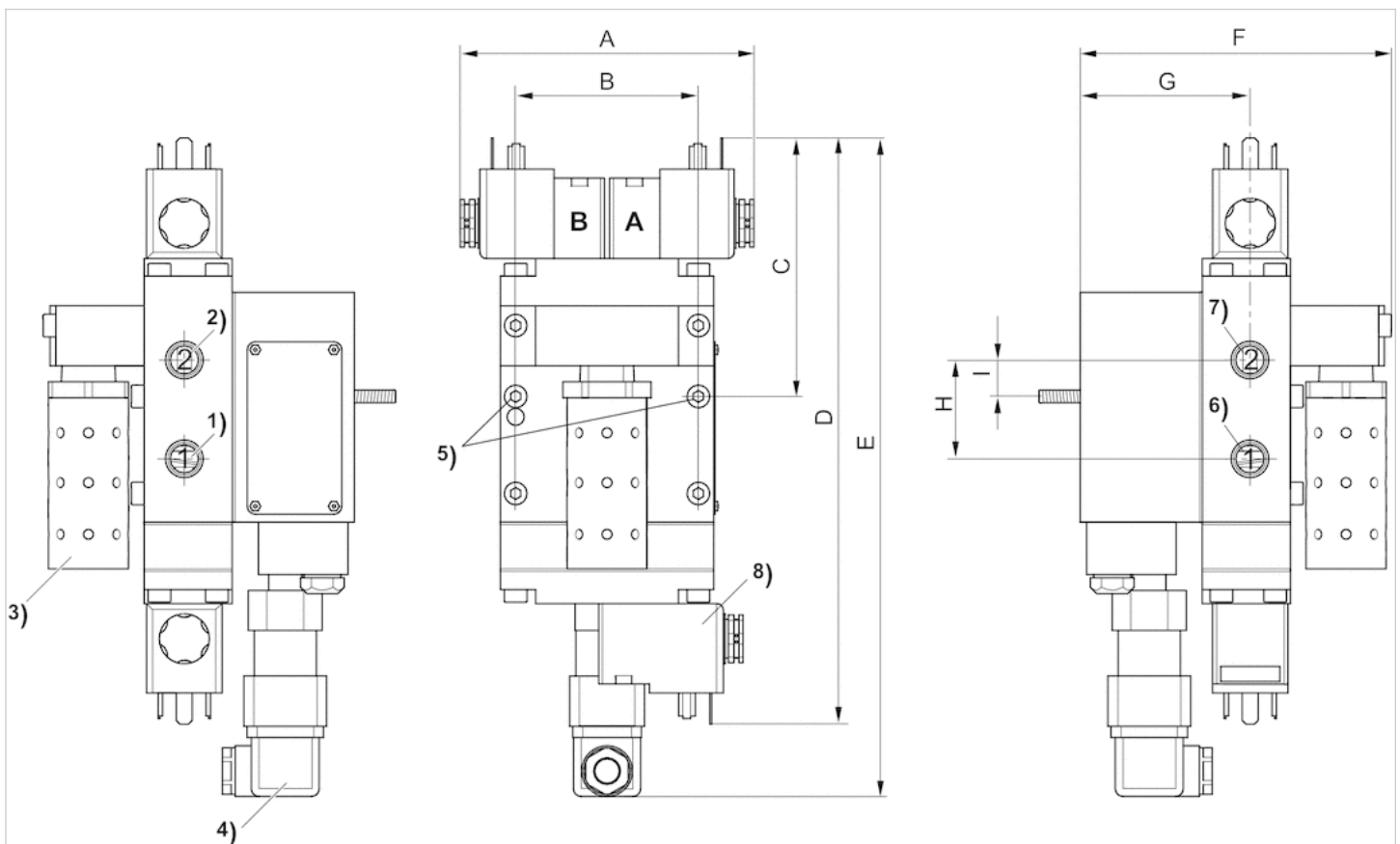
## Technische Informationen

### Werkstoff

Gehäuse	Aluminium, lackiert
Dichtungen	Nitril-Butadien-Kautschuk

## Abmessungen

Fig. 1



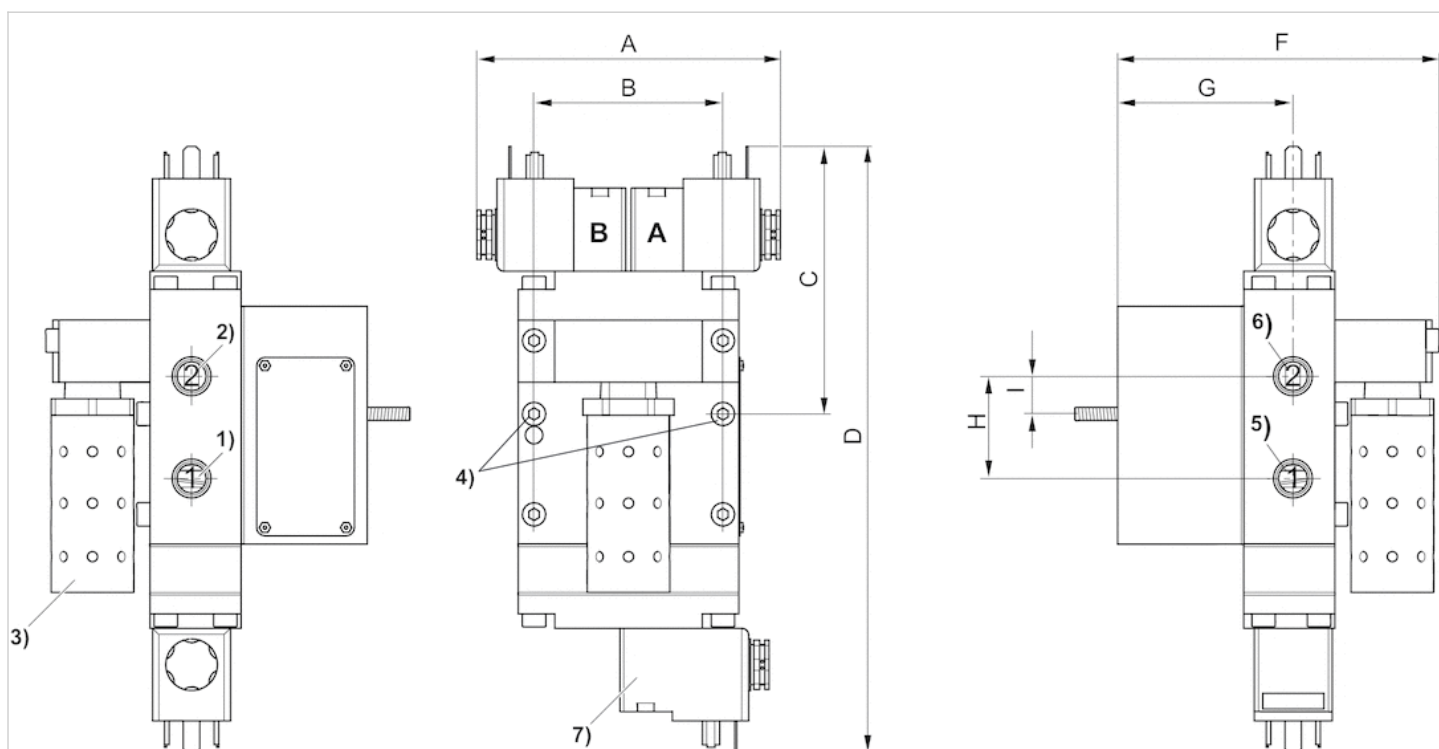
- 1) Eingang
- 2) Ausgang
- 3) Entlüftung
- 4) Fehleranzeige-Baustein
- 5) Ventilebefestigung
- 6) Eingang (werkseitig durch Stopfen verschlossen)
- 7) Ausgang (werkseitig durch Stopfen verschlossen)
- 8) Elektrische Rückstelleinheit

## Abmessungen

Materialnummer	A	B	C	D	E	F	G	H	I
R412010946	121	72.6	105	233.7	276	123.6	67.60	40	14.5
R412010948	121	72.6	105	233.7	276	123.6	67.60	40	14.5

## Abmessungen

Fig. 2



1) Eingang

2) Ausgang

3) Entlüftung 4) Ventilbefestigung 5) Eingang (werkseitig durch Stopfen verschlossen) 6) Ausgang (werkseitig durch Stopfen verschlossen) 7) Elektrische Rückstelleinheit

## Abmessungen

Materialnummer	A	B	C	D	F	G	H	I
R412010945	121	72.6	105	233.7	123.6	67.6	40	14.5
R412010947	121	72.6	105	233.7	123.6	67.6	40	14.5