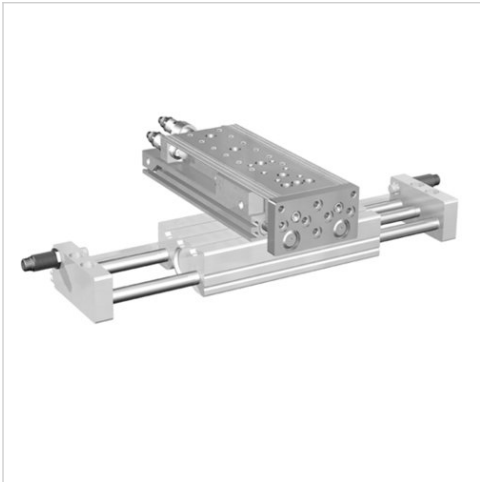


Easy2Combine, Verbindungsbausatz



Gewicht

Siehe Tabelle unten

Technische Daten

Materialnummer	Easy2Combine-Basis	Easy2Combine-Anbauteil	Easy2Combine-Bausatz
R412004687	CKK/CKR-12-90, CKK/CKR-15-110, CKP-16, CKP-25, GPC-ST-12	MSC-08	CK2-LI-01
R412004688	RTC-HD 16, RTC-HD 25	MSC-12	CK2-LI-02

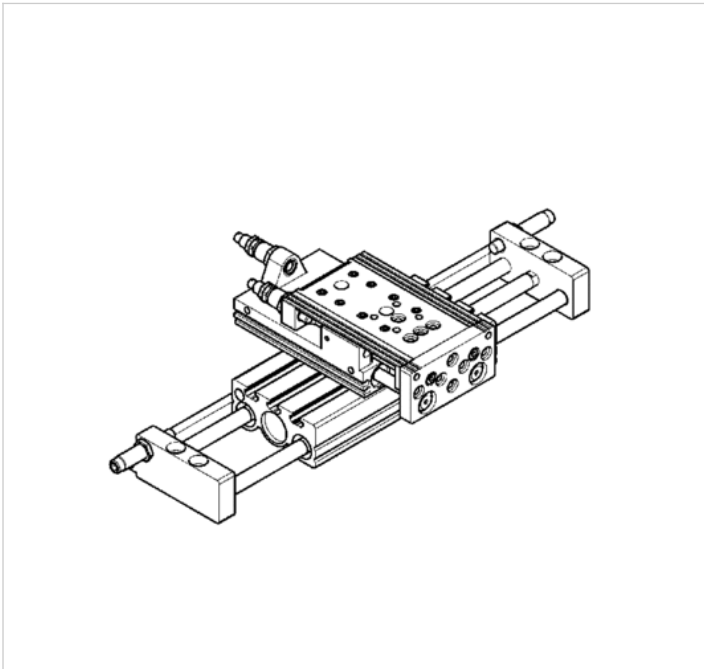
Materialnummer	Gewicht
R412004687	0,01 kg
R412004688	0,02 kg

Technische Informationen

Werkstoff	
Zentrierhülse	Nichtrostender Stahl
Anschlussplatte	Aluminium
Schrauben	Stahl, verzinkt
Nutenstein	Nichtrostender Stahl, Stahl, verzinkt

Diagramme

Schlittenmontage: quer



Schlittenmontage: quer

