

Drosselrückschlagventil, Serie CC04

- Qn 2►1 = 70 l/min
- Drosselrichtung 2 ► 1
- Abluftdrosselung
- Steckanschluss / Außengewinde



Betriebsdruck min./max.	0,5 ... 10 bar
Umgebungstemperatur min./max.	-10 ... 60 °C
Mediumtemperatur min./max.	-10 ... 60 °C
Medium	Druckluft

Technische Daten

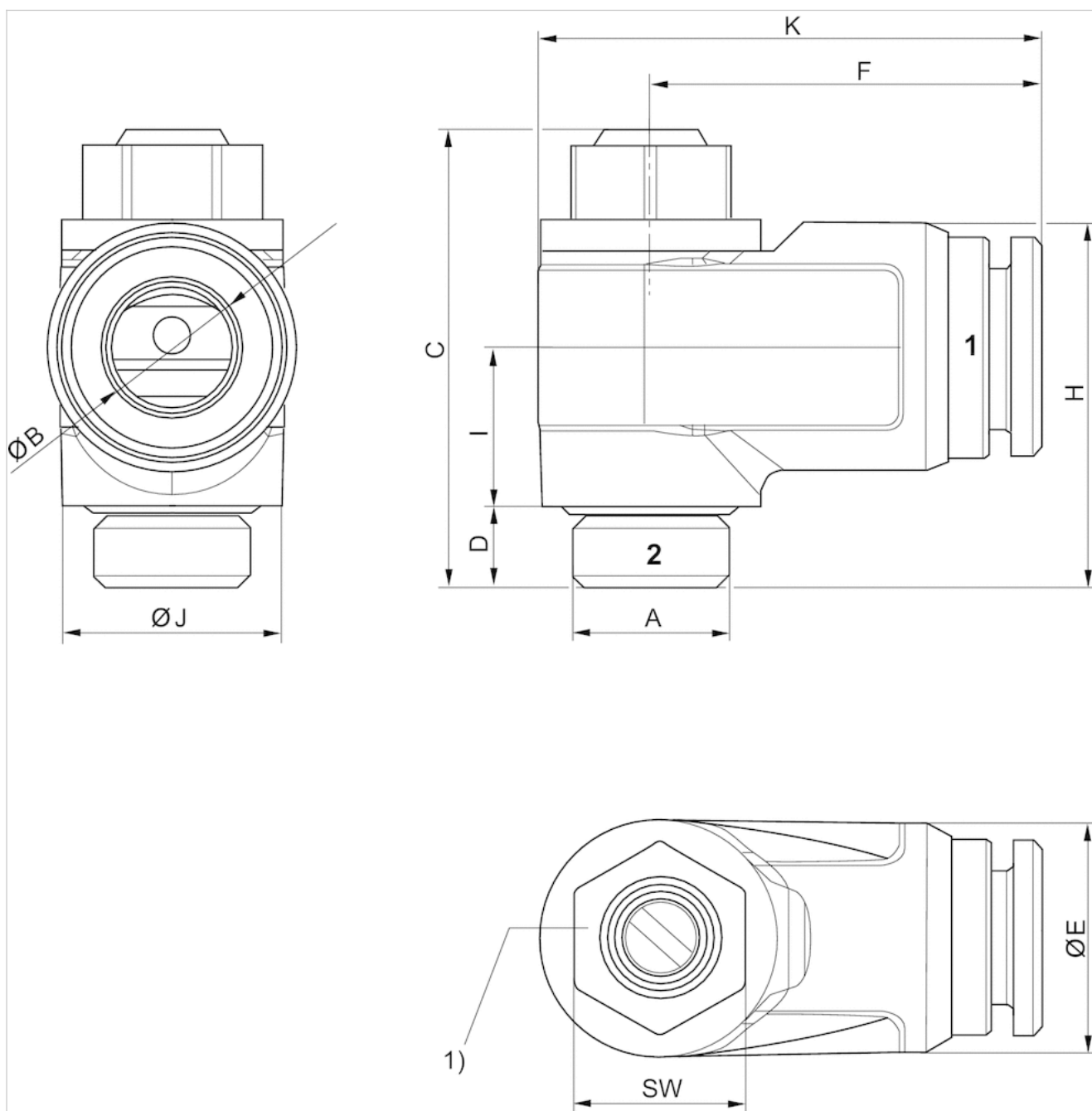
Materialnummer	Anschluss 1	Anschluss 2	Drosselbohrung	Durchfluss	Abb.
			Ø	Qn 2►1	
R412010564	Ø 4	M5	2 mm	70 l/min	Fig. 1
R412010565	Ø 6	M5	2 mm	110 l/min	Fig. 1
R412010568	Ø 4	G 1/8	3,5 mm	150 l/min	Fig. 2
R412010569	Ø 6	G 1/8	3,5 mm	390 l/min	Fig. 2
R412010570	Ø 8	G 1/8	3,5 mm	470 l/min	Fig. 2

Technische Informationen

Werkstoff	
Gehäuse	Polyamid
Dichtungen	Acrylnitril-Butadien-Kautschuk
Anschluss	Messing, vernickelt

Abmessungen

Abmessungen



1) Empfohlenes Anzugsmoment M~A~:

M 5: 1,1 Nm -0,2

G 1/8: 3,0 Nm -0,3

G 1/4: 6,0 Nm -0,6

G 3/8: 8,0 Nm -1,0

G 1/2: 10,0 Nm -1,0

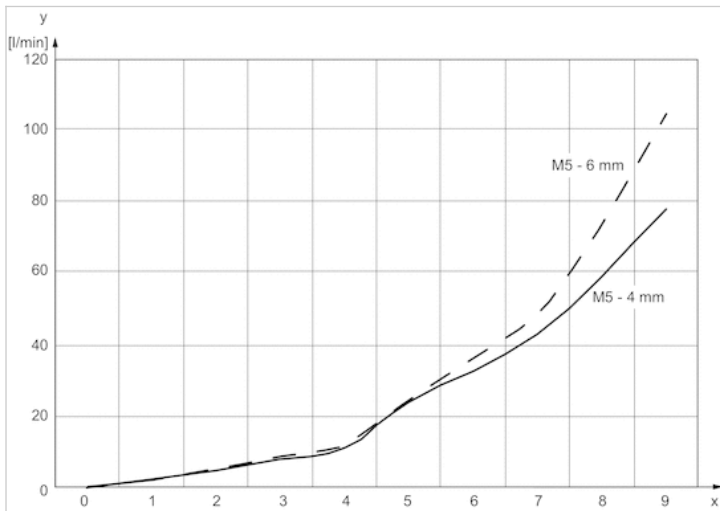
Abmessungen

Materialnummer	Anschluss 1	Anschluss 2	Ø B	C	D	Ø E	F	K	H	I	Ø J	SW
R412010564	Ø 4	M5	4	21.8	4	9	15.9	20.4	12	7.5	8.7	7
R412010565	Ø 6	M5	6	21.8	4	11.1	17.2	21.8	13	7.5	8.7	7
R412010568	Ø 4	G 1/8	4	28.5	5.5	11.5	21.9	28.8	21	9.8	13.6	10

Materialnummer	Anschluss 1	Anschluss 2	Ø B	C	D	Ø E	F	K	H	I	Ø J	SW
R412010569	Ø 6	G 1/8	6	28.5	5.5	13.5	22.4	29.3	21.7	9.8	13.6	10
R412010570	Ø 8	G 1/8	8	28.5	5.5	15.5	24.2	31.1	22.7	9.8	13.6	10

Diagramme

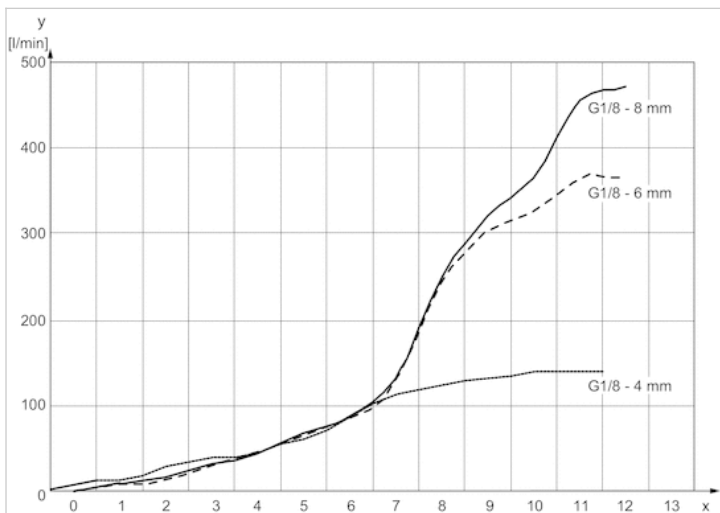
Durchflussdiagramm Fig. 1



x = Umdrehungen der Drosselschraube

y = Durchfluss Qn

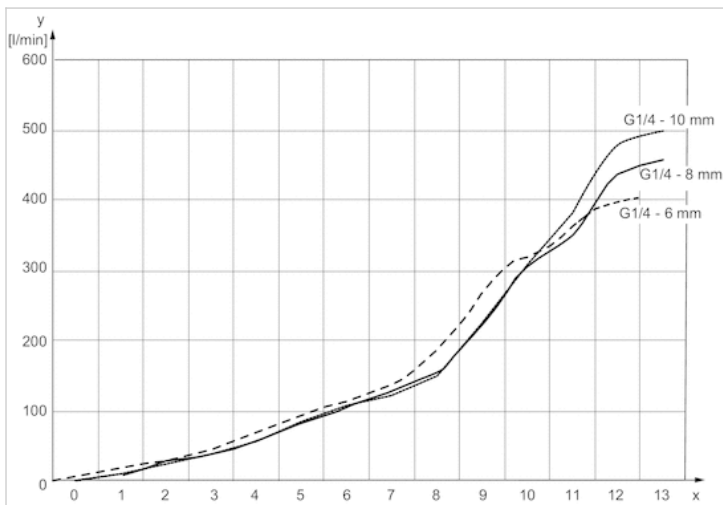
Durchflussdiagramm Fig. 2



x = Umdrehungen der Drosselschraube

y = Durchfluss Qn

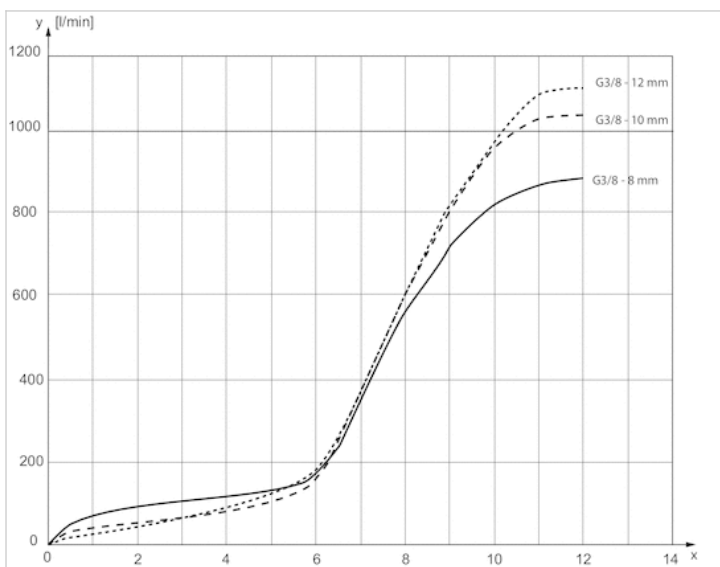
Durchflussdiagramm Fig. 3



x = Umdrehungen der Drosselschraube

y = Durchfluss Q_n

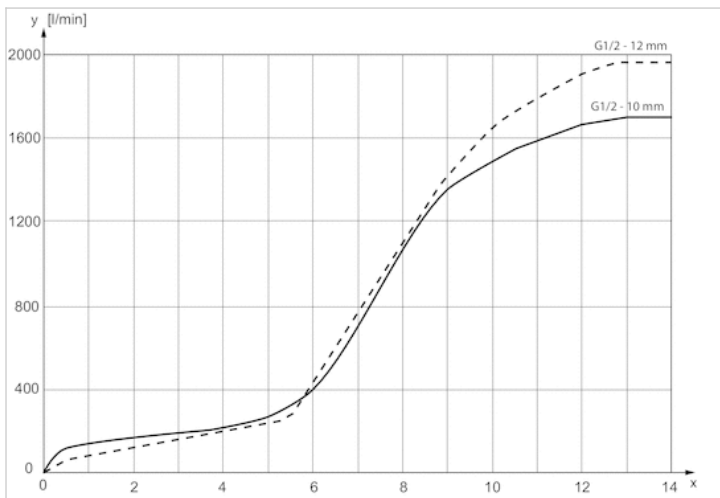
Durchflussdiagramm Fig. 4



x = Umdrehungen der Drosselschraube

y = Durchfluss Q_n

Durchflussdiagramm Fig. 5



x = Umdrehungen der Drosselschraube

y = Durchfluss Qn