

## Filter, Serie AS2-FLS

- 1/4 NPT, 3/8 NPT

- Filterporenweite 5 µm



Bauart	Standard-Filter, verblockbar
Einbaulage	senkrecht
Betriebsdruck min./max.	Siehe Tabelle unten
Umgebungstemperatur min./max.	-10 ... 50 °C
Mediumtemperatur min./max.	-10 ... 50 °C
Medium	Druckluft, neutrale Gase
Behältervolumen Filter	28 cm <sup>3</sup>
Filterelement	wechselbar
Filterporenweite	5 µm
Kondensatablass	Siehe Tabelle unten
Gewicht	Siehe Tabelle unten



### Technische Daten

Materialnummer	Anschluss	Qn	Betriebsdruck min./max.	Kondensatablass	Behälter
R432000500	1/4 NPT	2100 l/min	1,5 ... 16 bar	halbautomatisch, drucklos offen	Polycarbonat
R432000503	1/4 NPT	2100 l/min	1,5 ... 16 bar	halbautomatisch, drucklos offen	Zink-Druckguss, mit Schauglas
R432000501	1/4 NPT	2100 l/min	1,5 ... 16 bar	vollautomatisch, drucklos offen	Polycarbonat
R432000502	1/4 NPT	2100 l/min	0 ... 16 bar	vollautomatisch, drucklos geschlossen	Polycarbonat
R432000504	1/4 NPT	2100 l/min	1,5 ... 16 bar	vollautomatisch, drucklos offen	Zink-Druckguss, mit Schauglas
R432000505	1/4 NPT	2100 l/min	0 ... 16 bar	vollautomatisch, drucklos geschlossen	Zink-Druckguss, mit Schauglas
R432000506	3/8 NPT	2100 l/min	1,5 ... 16 bar	halbautomatisch, drucklos offen	Polycarbonat
R432000509	3/8 NPT	2100 l/min	1,5 ... 16 bar	halbautomatisch, drucklos offen	Zink-Druckguss, mit Schauglas
R432000507	3/8 NPT	2100 l/min	1,5 ... 16 bar	vollautomatisch, drucklos offen	Polycarbonat
R432000508	3/8 NPT	2100 l/min	0 ... 16 bar	vollautomatisch, drucklos geschlossen	Polycarbonat
R432000510	3/8 NPT	2100 l/min	1,5 ... 16 bar	vollautomatisch, drucklos offen	Zink-Druckguss, mit Schauglas
R432000511	3/8 NPT	2100 l/min	0 ... 16 bar	vollautomatisch, drucklos geschlossen	Zink-Druckguss, mit Schauglas

Materialnummer	Schutzkorb	ATEX	Gewicht
R432000500	Polyamid	ATEX-geeignet	0,212 kg
R432000503	-	ATEX-geeignet	0,443 kg
R432000501	Polyamid	ATEX-geeignet	0,255 kg
R432000502	Polyamid	ATEX-geeignet	0,255 kg
R432000504	-	ATEX-geeignet	0,52 kg
R432000505	-	ATEX-geeignet	0,53 kg
R432000506	Polyamid	ATEX-geeignet	0,212 kg
R432000509	-	ATEX-geeignet	0,43 kg

Materialnummer	Schutzkorb	ATEX	Gewicht
R432000507	Polyamid	ATEX-geeignet	0,255 kg
R432000508	Polyamid	ATEX-geeignet	0,255 kg
R432000510	-	ATEX-geeignet	0,52 kg
R432000511	-	-	0,51 kg

Nenndurchfluss Qn bei Sekundärdruck p2 = 6 bar und  $\Delta p = 1$  bar

## Technische Informationen

Der Drucktaupunkt muss mindestens 15 °C unter der Umgebungs- und Mediumtemperatur liegen und darf max. 3 °C betragen. Bitte beachten: Behälter aus Polycarbonat sind anfällig gegenüber Lösungsmitteln, ergänzende Hinweise finden Sie unter "Kundeninformationen"

Diese Pneumatikkomponente(n) mit NPT- bzw. Inch-Gewindemaßen erhalten Sie ausschließlich bei unserer US-amerikanischen Vertriebsorganisation.

Die Änderung der Durchflussrichtung (von Luftspeisung links auf Luftspeisung rechts) erfolgt durch einen um 180° in der vertikalen Achse gedrehten Einbau. Weitere Details entnehmen Sie bitte der Bedienungsanleitung.

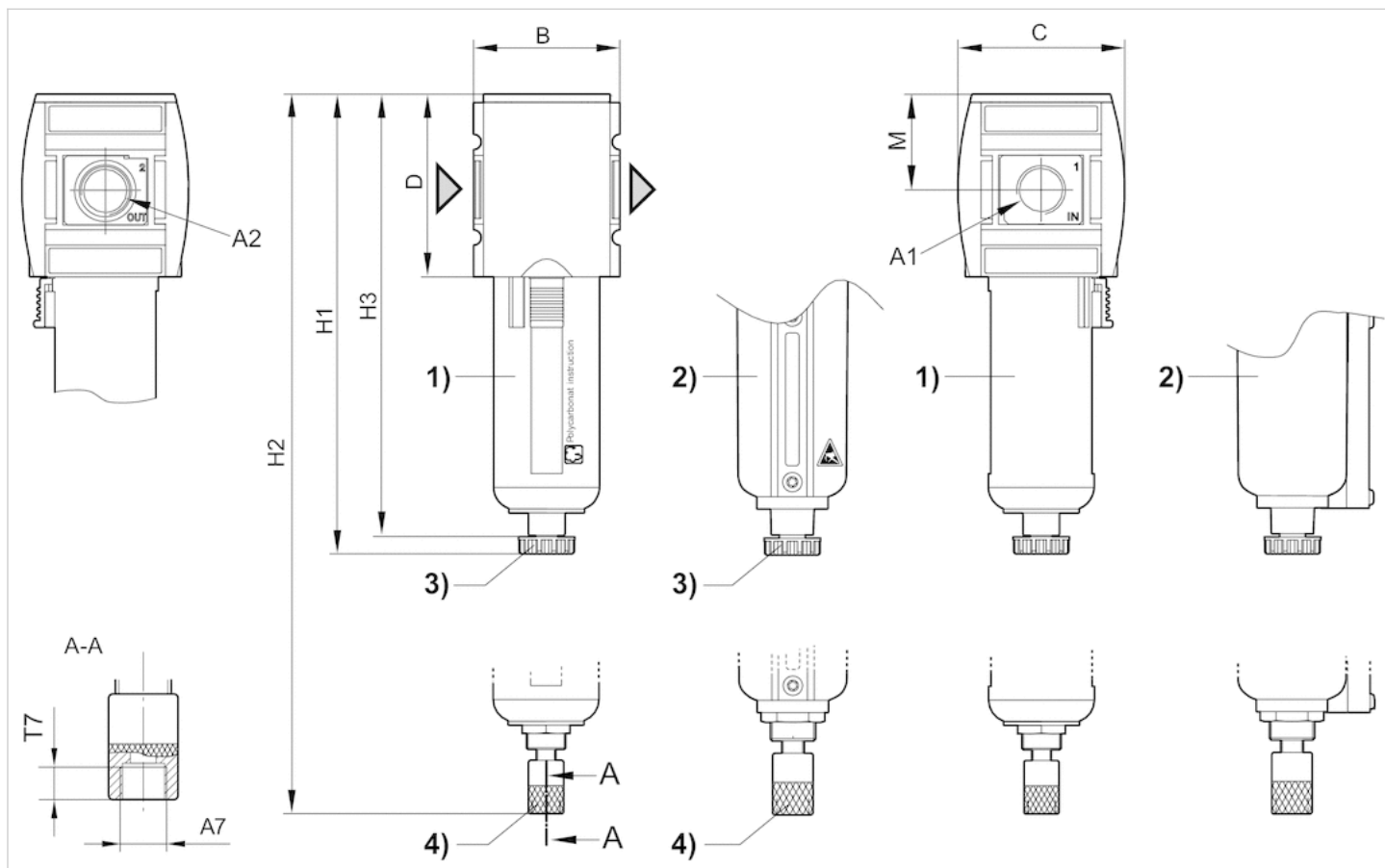
Max. Restölgehalt gemäß ISO 8573-1 am Ausgang 5 mg/m<sup>3</sup>

## Technische Informationen

Werkstoff	
Gehäuse	Polyamid
Frontplatte	Acrylnitril-Butadien-Styrol
Dichtungen	Acrylnitril-Butadien-Kautschuk
Gewindebuchse	Zink-Druckguss
Behälter	Polycarbonat, Zink-Druckguss
Schutzkorb	Polyamid
Filtereinsatz	Polyethylen

## Abmessungen

## Abmessungen



A1 = Eingang

A2 = Ausgang A7 = Kondensatablass 1) Kunststoffbehälter und -schutzkorb mit Sichtfenster 2) Metallbehälter mit Sichtanzeige 3)

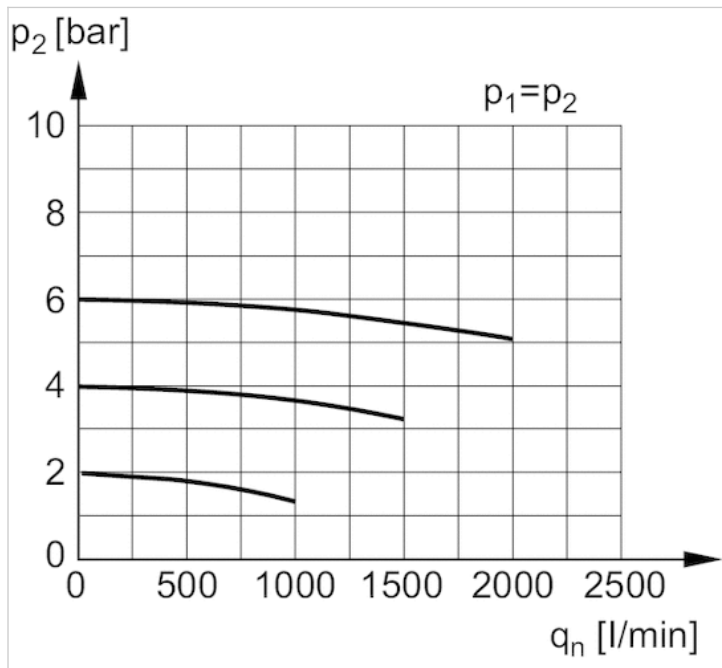
Halbautomatischer Kondensatablass 4) Vollautomatischer Kondensatablass

## Abmessungen in inch

A1	A2	A7	B	C	D	H1	H2	M	T7
1/4 NPT	1/4 NPT	1/8 NPT	2.05	2.32	2.56	6.44	-	1.34	0.34
1/4 NPT	1/4 NPT	1/8 NPT	2.05	2.32	2.56	-	7.11	1.34	0.34
3/8 NPT	3/8 NPT	1/8 NPT	2.05	2.32	2.56	6.44	-	1.34	0.34
3/8 NPT	3/8 NPT	1/8 NPT	2.05	2.32	2.56	-	7.11	1.34	0.34

## Diagramme

## Durchflusscharakteristik



$p_1$  = Betriebsdruck  
 $p_2$  = Sekundärdruck  
 $q_n$  = Nenndurchfluss