

# Messanschlüsse - M 16 x 2

## Messanschlüsse M 16 x 2 in geraden Verschraubungen

bis 630 bar

Typ	Typ	Gewinde der Überwurfmutter	Rohr Ø außen	SW	Bauhöhe*	Betriebsdruck
Stahl verzinkt	1.4571					
<b>leichte Baureihe</b>						
ME 6 L	ME 6 L ES	M 12 x 1,5	6 L	14	49,0	315 bar
ME 8 L	ME 8 L ES	M 14 x 1,5	8 L	17	49,0	315 bar
ME 10 L	ME 10 L ES	M 16 x 1,5	10 L	19	49,0	315 bar
ME 12 L	ME 12 L ES	M 18 x 1,5	12 L	22	49,0	315 bar
ME 15 L	ME 15 L ES	M 22 x 1,5	15 L	27	52,0	315 bar
ME 18 L	ME 18 L ES	M 26 x 1,5	18 L	32	53,0	315 bar
ME 22 L	ME 22 L ES	M 30 x 2	22 L	36	55,0	160 bar
ME 28 L	ME 28 L ES	M 36 x 2	28 L	41	57,5	160 bar
ME 35 L	ME 35 L ES	M 45 x 2	35 L	50	60,0	160 bar
ME 42 L	ME 42 L ES	M 52 x 2	42 L	60	64,5	160 bar
<b>schwere Baureihe</b>						
ME 6 S	ME 6 S ES	M 14 x 1,5	6 S	17	49,0	630 bar
ME 8 S	ME 8 S ES	M 16 x 1,5	8 S	19	49,0	630 bar
ME 10 S	ME 10 S ES	M 18 x 1,5	10 S	22	49,0	630 bar
ME 12 S	ME 12 S ES	M 20 x 1,5	12 S	24	49,0	630 bar
ME 14 S	ME 14 S ES	M 22 x 1,5	14 S	27	50,5	630 bar
ME 16 S	ME 16 S ES	M 24 x 1,5	16 S	30	52,0	400 bar
ME 20 S	ME 20 S ES	M 30 x 2	20 S	36	55,0	400 bar
ME 25 S	ME 25 S ES	M 36 x 2	25 S	46	57,5	400 bar
ME 30 S	ME 30 S ES	M 42 x 2	30 S	50	60,0	400 bar
ME 38 S	ME 38 S ES	M 52 x 2	38 S	60	64,5	315 bar

\* Mitte Rohr/Oberkante

## Messschläuche M 16 x 2

bis 630 bar

Werkstoffe: Stahl verzinkt/Edelstahl, Schlauch: Polyamid mit Gewebe, Medien: Hydrauliköle, Mineralöle

Temperaturbereich: -20°C bis max. +100°C

Optional: für Inertgase (z.B. Stickstoff, Argon, ...) -G

Typ	Typ	Länge
Stahl verzinkt	1.4305	
<b>Messschläuche M 16 x 2 - M 16 x 2 (PN 630)</b>		
ME SL 162/200	ME SL 162/200 ES	200
ME SL 162/300	---	300
ME SL 162/400	ME SL 162/400 ES	400
ME SL 162/630	ME SL 162/630 ES	630
ME SL 162/800	ME SL 162/800 ES	800
ME SL 162/1000	ME SL 162/1000 ES	1000
ME SL 162/1500	ME SL 162/1500 ES	1500
ME SL 162/2000	ME SL 162/2000 ES	2000
ME SL 162/2500	---	2500
ME SL 162/3000	---	3000
ME SL 162/3200	---	3200
ME SL 162/3500	---	3500
ME SL 162/4000	---	4000
ME SL 162/5000	---	5000
ME SL 162/5500	---	5500
<b>Messschläuche M 16 x 2 - Steckanschluss (PN 400)</b>		
ME SL ST 162/1000	---	1000

## Adapter für Messanschlüsse / Manometer

PN 630

Typ	Typ	Bild	Gewinde G1 (Manometer)	Gewinde G2 (Messanschluss)	Schottgewinde
Stahl verzinkt	1.4571				
<b>zum Einschrauben in den Messschlauch</b>					
ME MAAG 14	ME MAAG 14 ES	1	G 1/4" (IG)	M 16 x 2 (AG)	M 16 x 2
ME MAAG 12	ME MAAG 12 ES	1	G 1/2" (IG)	M 16 x 2 (AG)	M 16 x 2
ME MAAG 14 NPT	---	1	NPT 1/4" (IG)	M 16 x 2 (AG)	M 16 x 2
<b>zum Aufschrauben auf den Messanschluss</b>					
ME MAIG 14	ME MAIG 14 ES*	2	G 1/4" (IG)	M 16 x 2 (IG)	---
ME MAIG 12	ME MAIG 12 ES*	2	G 1/2" (IG)	M 16 x 2 (IG)	---
ME MAIG 14 NPT	---	2	NPT 1/4" (IG)	M 16 x 2 (IG)	---

\* 1.4305

## Adapter für Messanschlüsse / Schlauchverbinder

bis 630 bar

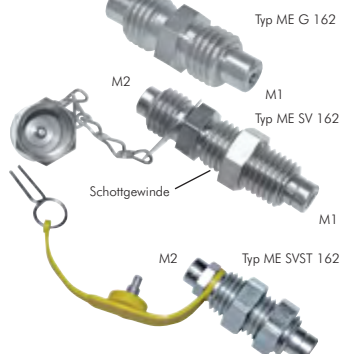
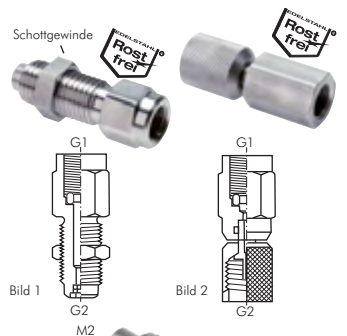
Typ	Gewinde M1	Gewinde M2	Schottgewinde	Betriebsdruck
Stahl verzinkt				
<b>Schlauchverbinder ohne Schutzkappe</b>				
ME G 162	M 16 x 2	M 16 x 2	---	630 bar
ME G 1621615	M 16 x 2	M 16 x 1,5	---	630 bar
<b>Schottverschraubung, Schutzkappe (einseitig)</b>				
ME SV 162	M 16 x 2	M 16 x 2	M 16 x 2	400 bar
ME SVST 162	M 16 x 2	STECK	M 16 x 2	400 bar



Typ ME SL ST 162/1000

Bestellbeispiel: ME SL 162/200 \*\*

Standardtyp  
Kennzeichen der Optionen:  
für Inertgase .....-G



Alle Angaben verstehen sich als unverbindliche Richtwerte! Für nicht schriftlich bestätigte Datenauswahl übernehmen wir keine Haftung. Druckangaben beziehen sich, soweit nicht anders angegeben, auf Flüssigkeiten der Gruppe II bei +20°C.