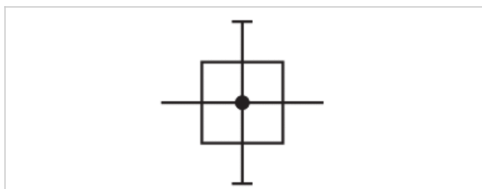


Verteiler, Serie AS5-DIS

- 3/4 NPT, 1 NPT
- Verteiler 2-fach
- Verteiler



Bauart	Verteiler, verblockbar
Einbaulage	Beliebig
Betriebsdruck min./max.	0 ... 16 bar
Umgebungstemperatur min./max.	-10 ... 50 °C
Mediumtemperatur min./max.	-10 ... 50 °C
Medium	Druckluft, neutrale Gase
Gewicht	0,648 kg



Technische Daten

Materialnummer	Anschluss	Neendurchfluss	Neendurchfluss	Neendurchfluss
		Qn 1►2	Qn 1►3	Qn 1►5
R432002729	3/4 NPT	18000 l/min	8500 l/min	12000 l/min
R432002730	1 NPT	18000 l/min	8500 l/min	12000 l/min

Neendurchfluss Qn bei Sekundärdruck p₂ = 6 bar und Δp = 1 bar

Technische Informationen

Zur Direktmontage eines Drucksensors Serie PE1 und PM1 in Flanschversion geeignet

Diese Pneumatikkomponente(n) mit NPT- bzw. Inch-Gewindemaßen erhalten Sie ausschließlich bei unserer US-amerikanischen Vertriebsorganisation.

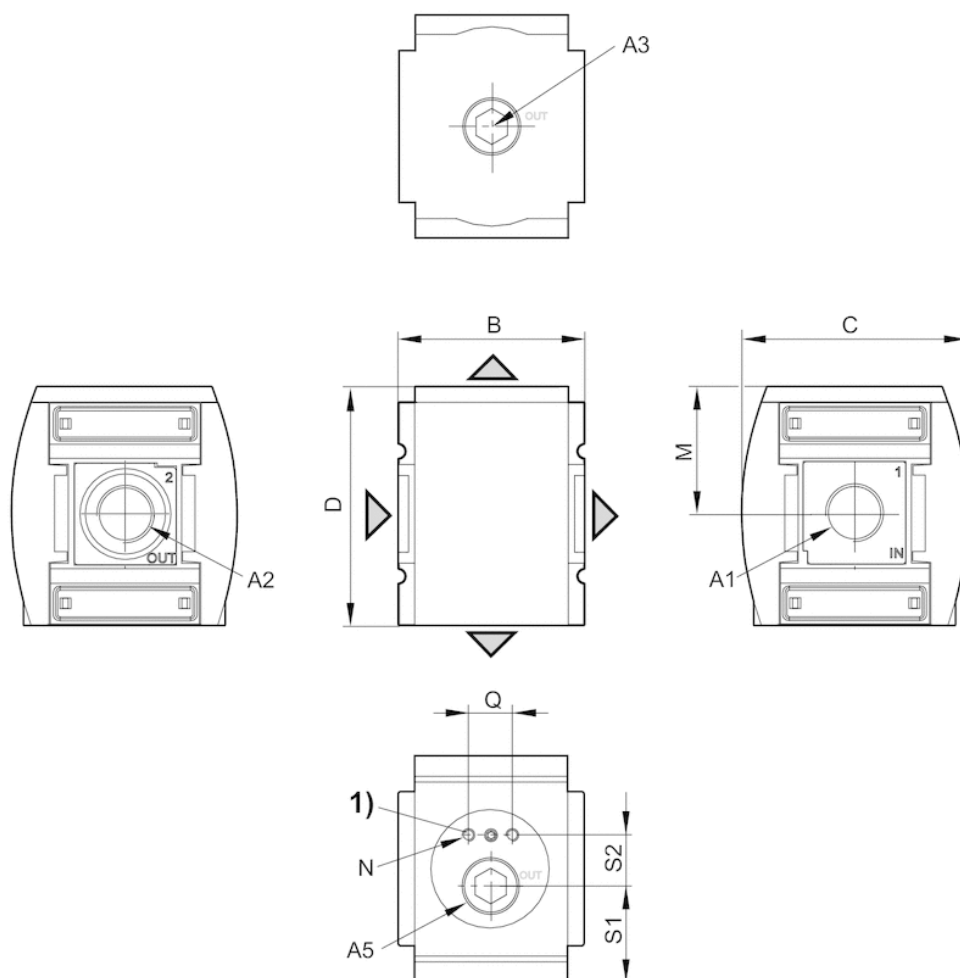
Die Änderung der Durchflussrichtung (von Lufteinspeisung links auf Lufteinspeisung rechts) erfolgt durch einen um 180° in der vertikalen Achse gedrehten Einbau. Weitere Details entnehmen Sie bitte der Bedienungsanleitung.

Technische Informationen

Werkstoff	
Gehäuse	Polyamid
Frontplatte	Acrylnitril-Butadien-Styrol
Dichtungen	Acrylnitril-Butadien-Kautschuk
Gewindebuchse	Zink-Druckguss

Abmessungen

Abmessungen



A1 = Eingang

A2 = Ausgang

A3 = Ausgang

A5 = Ausgang1) Befestigungsgewinde für Drucksensor

Abmessungen in inch

A1	A2	A3	A5	B	C	D	M	N	Q	S1	S2
3/4 NPT	3/4 NPT	3/4 NPT	3/4 NPT	3.35	4.06	4.29	2.28	M5	0.79	1.75	0.87
1 NPT	1 NPT	3/4 NPT	3/4 NPT	3.35	4.06	4.29	2.28	M5	0.79	1.75	0.87