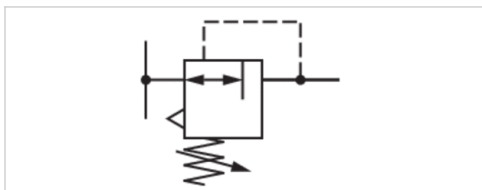


Feinregelventil

- Qn = 900 l/min
- Betätigungselement Pedal
- Innengewinde
- Sitzventil



Bauart	Sitzventil
Betriebsdruck min./max.	0,1 ... 10 bar
Regelbereich min./max.	Siehe Tabelle unten
Umgebungstemperatur min./max.	-25 ... 70 °C
Mediumstemperatur min./max.	-25 ... 70 °C
Medium	Druckluft
Nenndurchfluss Qn	900 l/min
Hysterese	0.15 bar
Gewicht	1,5 kg



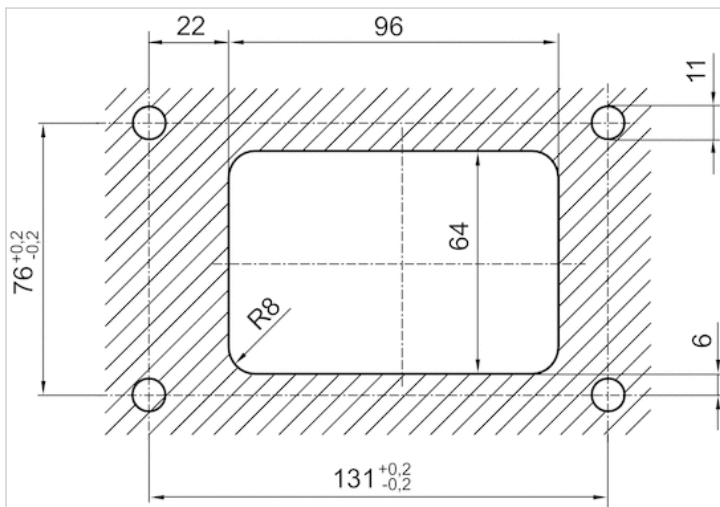
Technische Daten

Materialnummer	Druckluftanschluss	Typ Druckluftanschluss	Druckluftanschluss	Regelbereich min./max.	Betätigungskraft min.
	Eingang	Eingang	Ausgang		
3610647100	G 1/4	Innengewinde	G 1/4	0,1 ... 2,6 bar	67 N
3610647400	G 1/4	Innengewinde	G 1/4	0,1 ... 4,6 bar	77 N
3610647500	G 1/4	Innengewinde	G 1/4	0,1 ... 5,1 bar	80 N
3610647600	G 1/4	Innengewinde	G 1/4	0,1 ... 7,1 bar	90 N

Technische Informationen

Werkstoff	
Gehäuse	Zink-Druckguss
Dichtungen	Acrylnitril-Butadien-Kautschuk

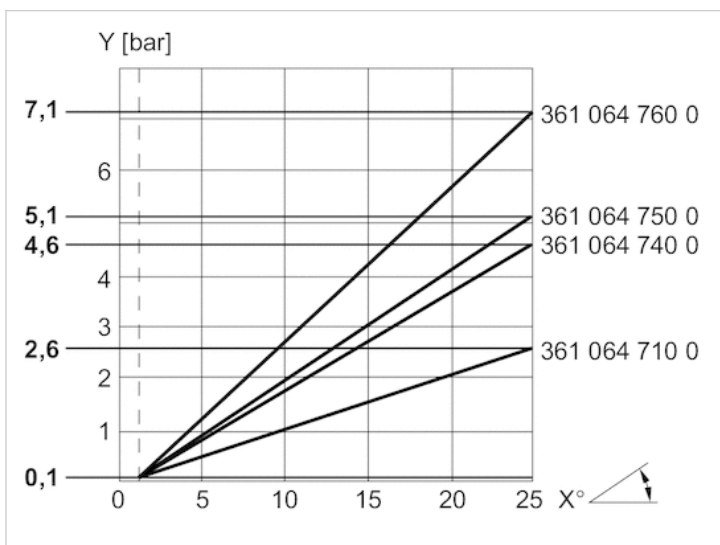
Ausschnitt in der Befestigungsplatte



Befestigungsplatte max. 7 mm dick.

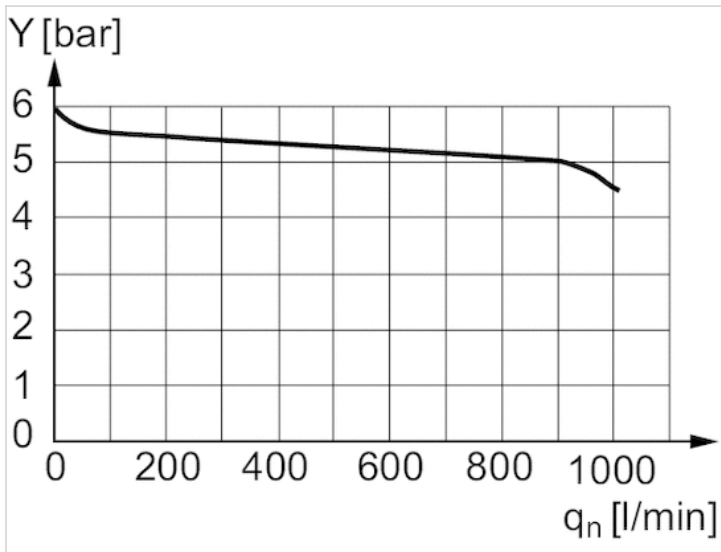
Diagramme

Druckkennlinie



x = Pedalweg Die Kennlinie kann mittels Schraubkappe parallel zur dargestellten Kennlinie (in y-Richtung) verschoben werden.

Durchflusscharakteristik



y: Druck in Arbeitsleitung "A" [bar]