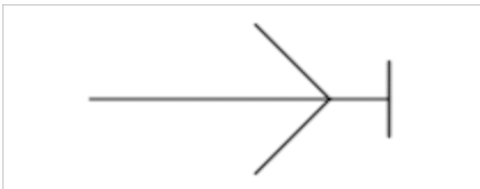


Kupplungsstecker mit Außengewinde

- Kupplungsstecker
- NW 5 mm



Betriebsdruck min./max.

0 ... 16 bar

Umgebungstemperatur min./max.

-10 ... 90 °C

Mediumstemperatur min./max.

-10 ... 90 °C

Medium

Druckluft

Gewicht

Siehe Tabelle unten

null

Das ausgelieferte Produkt kann von der Abbildung abweichen.

Technische Daten

Materialnummer	Nennweite	Anschluss G	Gehäuse	Liefermenge	Gewicht	Abb.
1823351015	5 mm	G 1/8	Messing, vernickelt	10 Stück	0,012 kg	Fig. 2
R414000119	5 mm	G 1/4	Messing, vernickelt	10 Stück	0,02 kg	Fig. 2

Gewicht pro Stück

Technische Informationen

Kupplungsstecker sind jeweils passend zur Nennweite NW für alle Verschluss- und Sicherheitskupplungen einsetzbar.

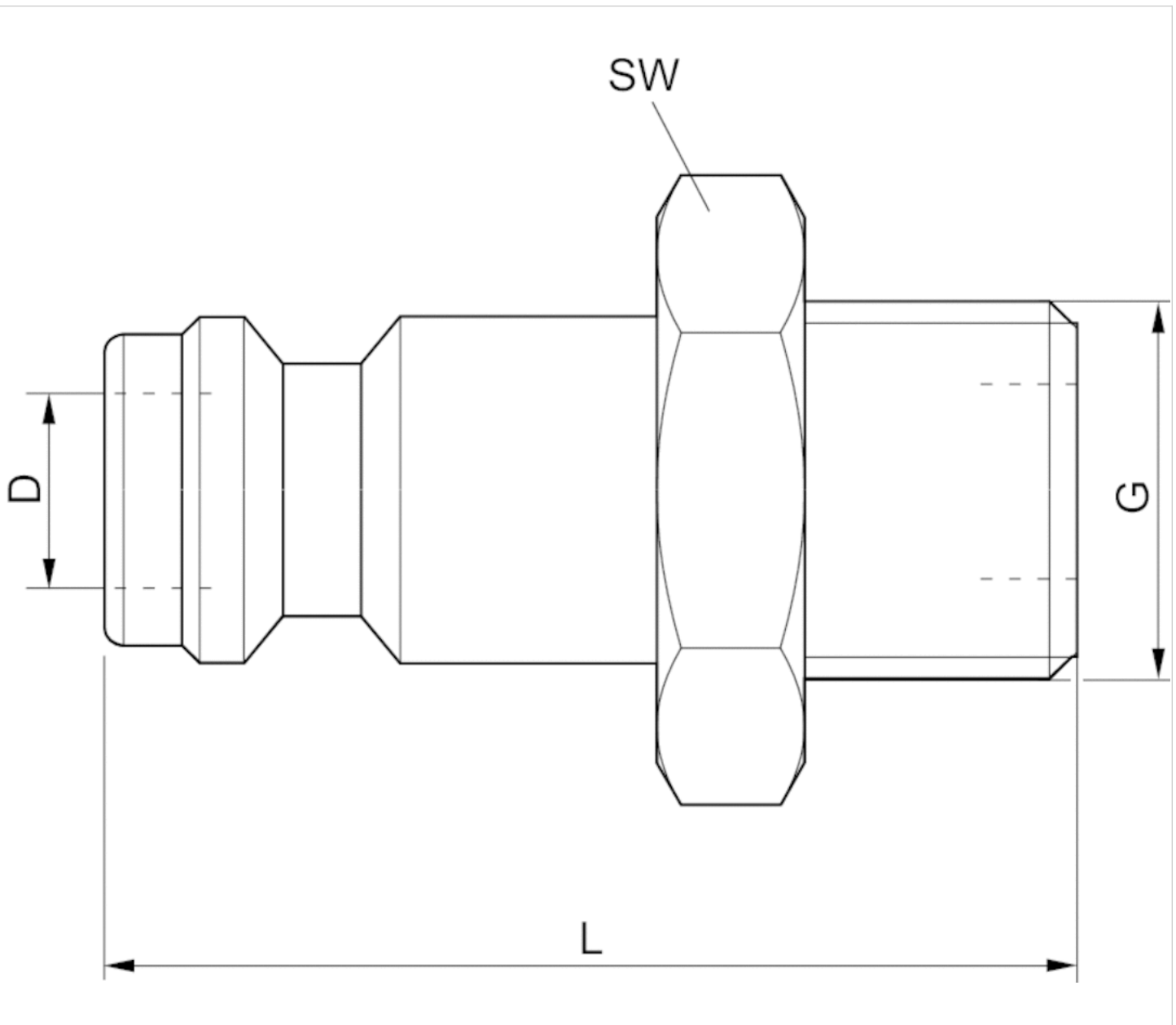
Technische Informationen

Werkstoff

Gehäuse	Messing, vernickelt
---------	---------------------

Abmessungen

Abmessungen



Abmessungen

Materialnummer	Anschluss G	Nennweite	ØD	L	SW
1823351015	G 1/8	5 mm	7,7	28	14
R414000119	G 1/4	5 mm	7,7	28	17