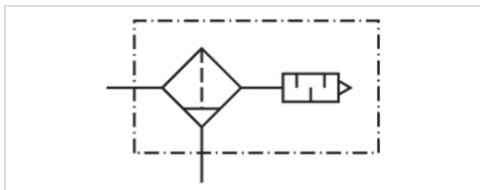


Ölabscheider, Serie MU1

- G 1/2, G 3/4, G 1



Bauart	Filterschalldämpfer
Einbaulage	senkrecht
Betriebsdruck min./max.	0 ... 10 bar
Umgebungstemperatur min./max.	-10 ... 60 °C
Medium	Druckluft, neutrale Gase
Gewicht	Siehe Tabelle unten



Technische Daten

Materialnummer	Anschluss	Nenndurchfluss Qn	Behälter	Gewicht
0821303053	G 1/2	2500 l/min	Polyoxymethylen	0,735 kg
0821303055	G 3/4	3000 l/min	Polyoxymethylen	0,7 kg
0821303054	G 1	3500 l/min	Polyoxymethylen	1,25 kg

Nenndurchfluss bei Sekundärdruck 6 bar und $\Delta p = 1$ bar, Filter-Wirkungsgrad: 99,99%, Schalldämpfung >40 db(A), Betriebsdruck 5 bar, Qn= 2000 l/min, 1 m Abstand

Technische Informationen

Der Drucktaupunkt muss mindestens 15 °C unter der Umgebungs- und Mediumstemperatur liegen und darf max. 3 °C betragen.
Befestigung mit Befestigungswinkel 1821336021

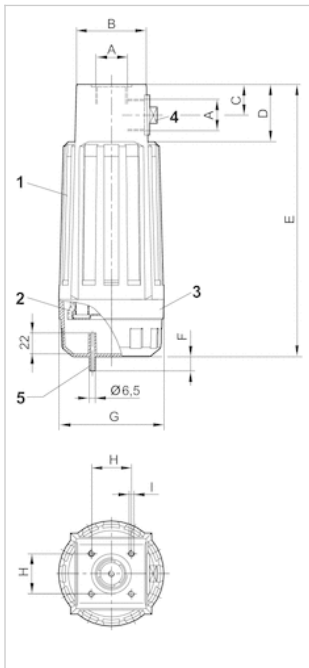
max. Restölgehalt am Ausgang 0,01 mg/m³

Technische Informationen

Werkstoff	
Gehäuse	Aluminium
Filterendkappe	Stahl
Behälter	Polyoxymethylen
Ölauffangschale	Polyoxymethylen

Abmessungen

Abmessungen



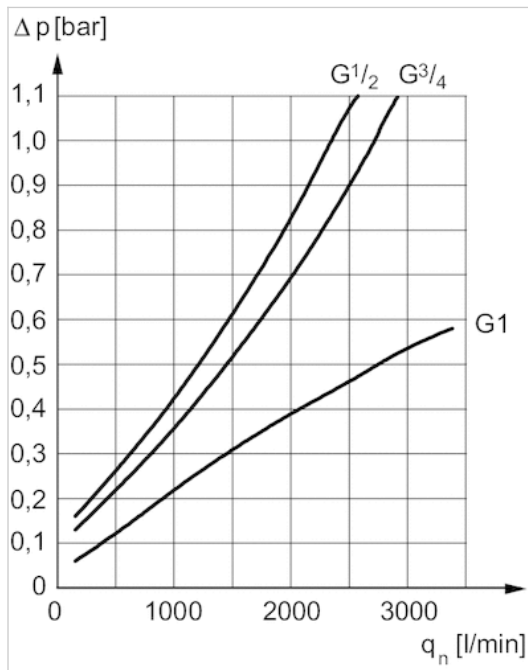
1) Gehäuse 2) Feinstfilterelement 3) Auffangschale 4) Verschlussstopfen 5) Schlauchanschluss

Abmessungen

A1	A	B	C	D	E	F	G	H	I
G 1/2	G 1/2	62	26	48	200	15	90	42	M6
G 3/4	G 3/4	62	26	48	200	15	90	42	M6
G 1	G 1	73	32	60	285	15	110	42	M6

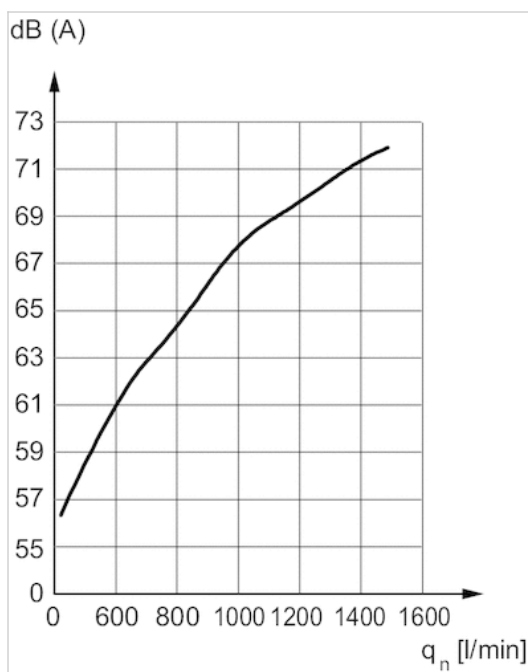
Diagramme

Durchflusscharakteristik



Δp = Differenzdruck; q_n = Nenndurchfluss

Geräusentwicklung



q_n = Nenndurchfluss