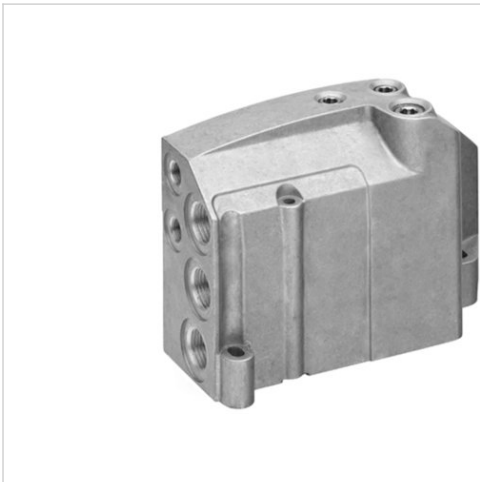


Endplatte rechts

- Typ C

- umgekehrte Druckeinspeisung zulässig



Betriebsdruck min./max.	-0,95 ... 16 bar
Umgebungstemperatur min./max.	-15 ... 50 °C
Mediumstemperatur min./max.	-5 ... 50 °C
Medium	Druckluft
Entlüftungstyp	Anschlüsse getrennt

Technische Daten

Materialnummer	Druckluftanschluss Eingang [1]	Druckluftanschluss Entlüftung [3 / 5]	Druckluftanschluss Steueranschluss [X]	Druckluftanschluss Steuerluft Entlüftung [R]	Vorsteuerung
R412012469	G 3/8	G 3/8	G 1/8	G 1/8	extern
R412012471	G 3/8	G 3/8	G 1/8	G 1/8	intern

Technische Informationen

Der min. Steuerdruck darf nicht unterschritten werden, da es sonst zu Fehlschaltungen und ggf. Ventilausfall kommen kann!
 Der Drucktaupunkt muss mindestens 15 °C unter der Umgebungs- und Mediumstemperatur liegen und darf max. 3 °C betragen.
 Der Ölgehalt der Druckluft muss über die gesamte Lebensdauer konstant bleiben.
 Verwenden Sie ausschließlich von AVENTICS zugelassene Öle, siehe Kapitel „Technische Informationen“.

Technische Informationen

Werkstoff	
Grundplatte	Aluminium-Druckguss
Dichtung	Acrylnitril-Butadien-Kautschuk

Abmessungen

Abmessungen in mm

