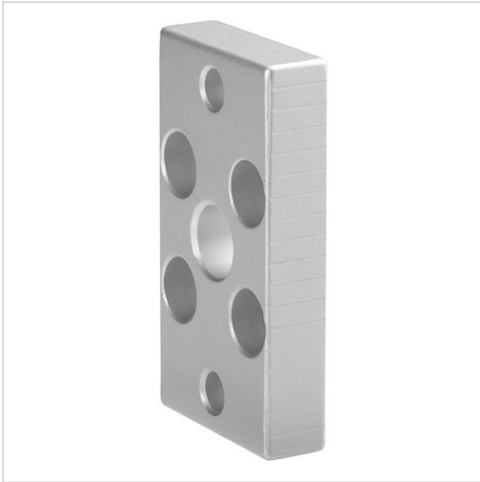


Flanschbefestigung MF1, MF2

- geeigneter Kolben-Ø 16 mm



Gewicht

Siehe Tabelle

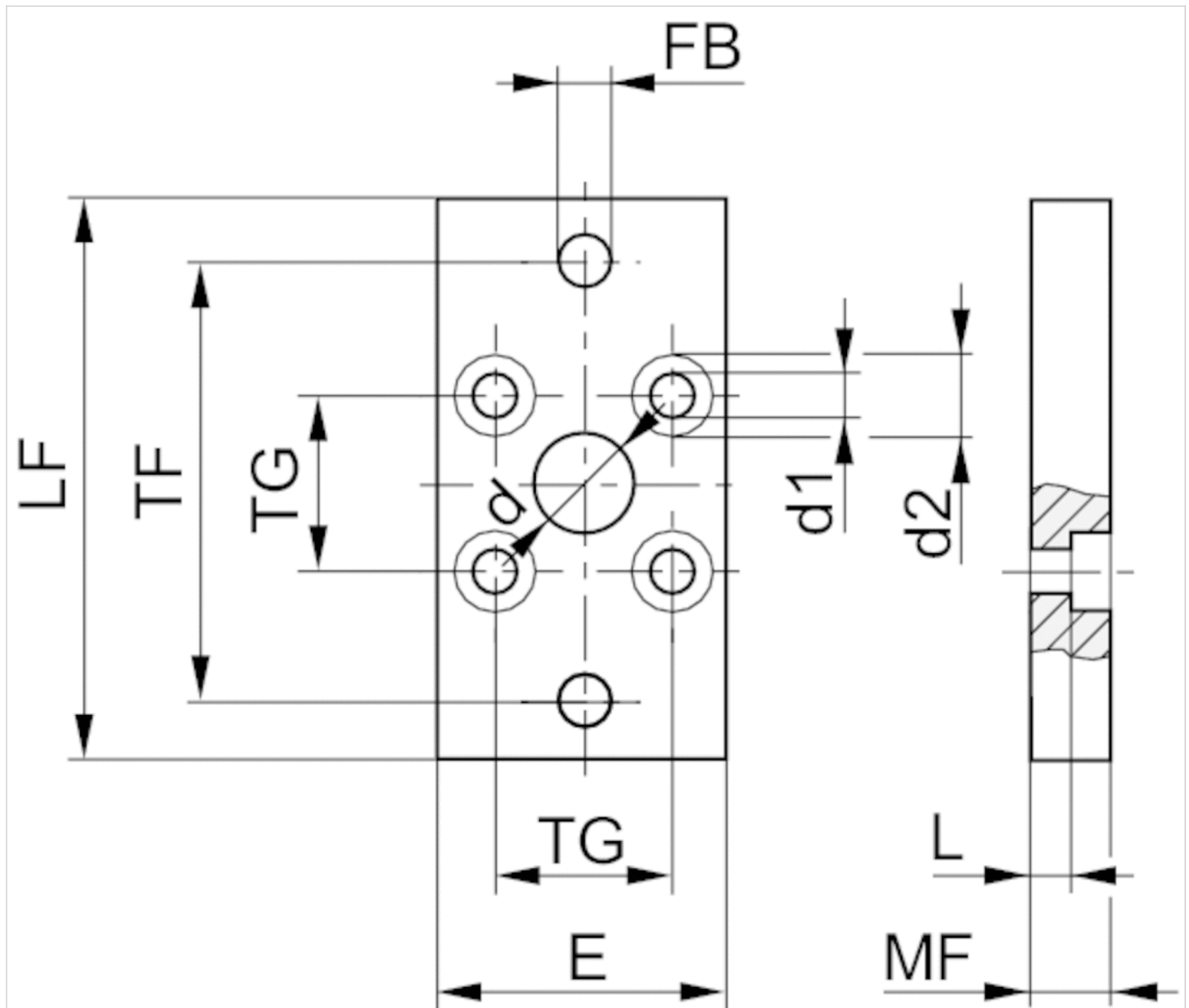
Technische Daten

Materialnummer	Kolben-Ø	Bohrung-Ø CR	Gewicht
1821038241	16 mm	10 mm	0,05 kg
1827002292	20 mm	12 mm	0,18 kg
1827002293	25 mm	12 mm	0,23 kg

Technische Informationen

Werkstoff	
Werkstoff	Stahl
	verzinkt

Abmessungen



Abmessungen

Materialnummer	Kolben-Ø	d	Ø d1	Ø d2	E	Ø FB	L	LF	MF	TF	TG
1821038241	16 mm	10	4.5	10	29	5.5	5.6	55	10	43	18
1827002292	20 mm	12	5.5	10	36	6.6	4.6	70	10	55	22
1827002293	25 mm	12	5.5	10	40	6.6	4.6	76	10	60	26