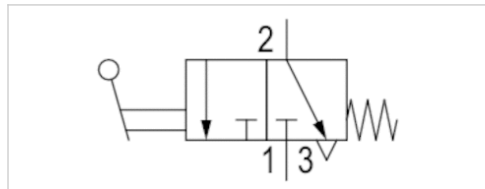


## Serie QR1-ASG

- Qn = 500-550 l/min

- Außengewinde / Steckanschluss



Bauart

Betriebsdruck min./max.

Umgebungstemperatur min./max.

Mediumtemperatur min./max.

Medium

Gewicht

Sitzventil

0 ... 10 bar

0 ... 60 °C

0 ... 60 °C

Druckluft

Siehe Tabelle unten

### Technische Daten

Materialnummer	Anschluss 1	Anschluss 2	Durchfluss	Liefereinheit	Gewicht
			Qn		
R412005459	G 1/8	Ø 6	500 l/min	5 Stück	0,031 kg
R412005460	G 1/8	Ø 8	550 l/min	5 Stück	0,032 kg
R412005461	G 1/4	Ø 6	500 l/min	5 Stück	0,037 kg
R412005462	G 1/4	Ø 8	550 l/min	5 Stück	0,038 kg

Nenndurchfluss Qn bei 6 bar und  $\Delta p = 1$  bar

### Technische Informationen

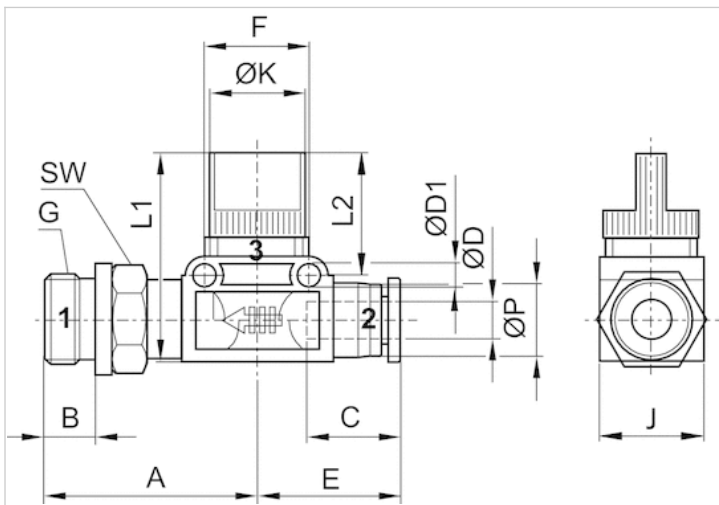
Ausführungen mit Anschlussgewinde um 360° drehbar.  
Durchflussrichtung: 2 nach 1

### Technische Informationen

Werkstoff	
Gehäuse	Polybutylenterephthalat
Dichtungen	Acrylnitril-Butadien-Kautschuk
Handhebel	Polybutylenterephthalat

## Abmessungen

## Abmessungen



## Abmessungen

Materialnummer	Anschluss G	Ø D	A	B	C	Ø D1	E	F	J	Ø K	L1	L2	SW	Ø P
R412005459	G 1/8	6	33.5	5	17	4.2	25.2	18.1	17.5	16.4	40.5	22	14	12.4
R412005460	G 1/8	8	33.5	5	18.5	4.2	27.7	18.1	17.5	16.4	40.5	22	14	14.4
R412005461	G 1/4	6	36.5	6	17	4.2	25.2	18.1	17.5	16.4	40.5	22	14	12.4
R412005462	G 1/4	8	36.5	6	18.5	4.2	27.7	18.1	17.5	16.4	40.5	22	14	14.4