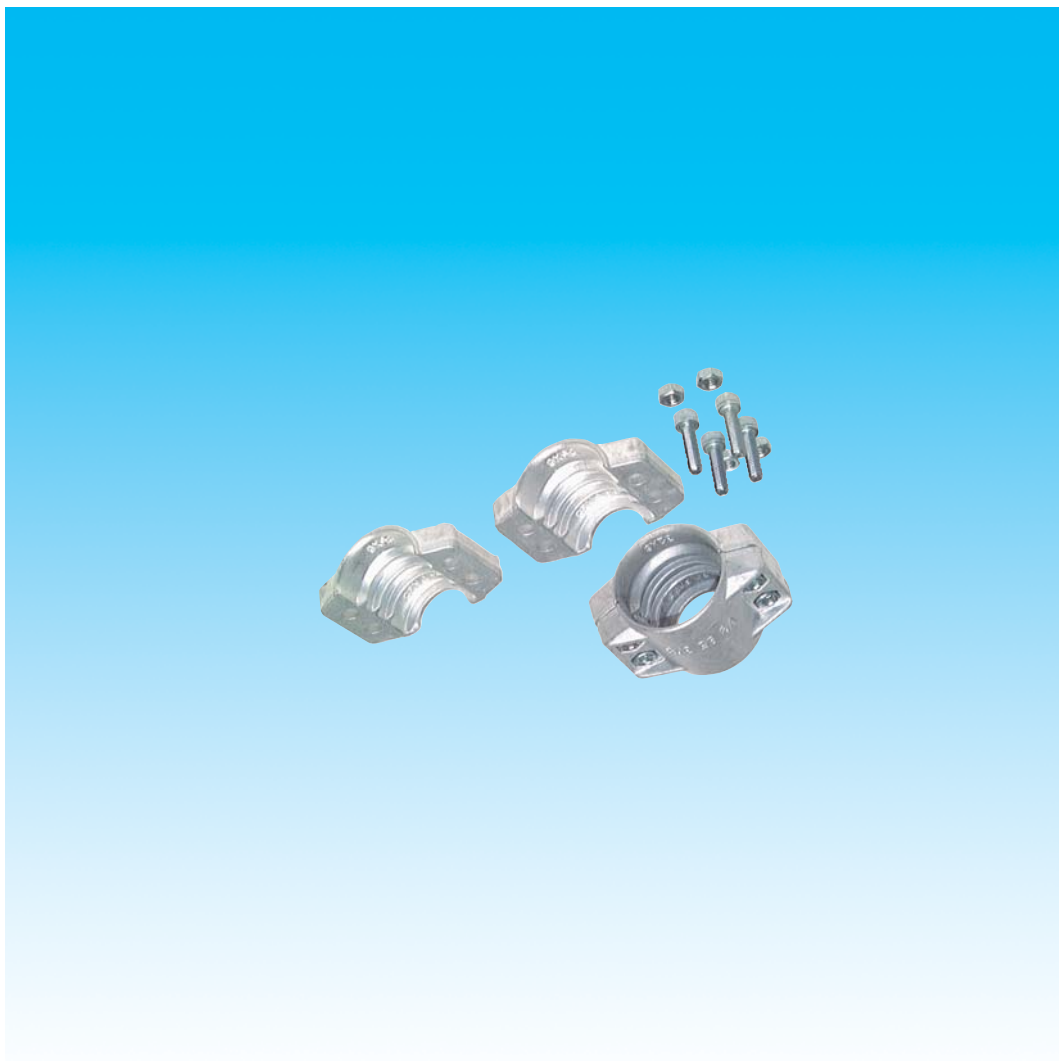


# Dokumentation

***Klemmschalen 2-teilig,  
Abmessungen nach EN 14420-3 (DIN 2817)  
- Typ SSA ..., SSA ... ES -***



## 1. Inhalt


2. Artikelnummern und technische Daten	1
3. Abmessungen	1

## 2. Artikelnummern und technische Daten

### Klemmschalen 2-teilig

Abmessungen nach EN 14420-3 (DIN 2817)

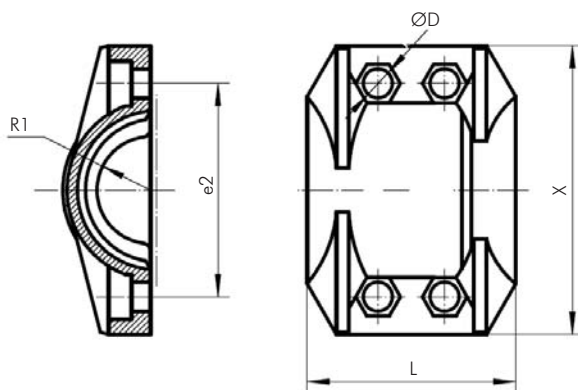
**Vorteile:** • Große Spannkraft durch Innensechskantschrauben. Für glatte Schlauchstutzen und Schlauchstutzen mit Sicherheitskragen nach EN 14420.

Typ	Typ	Schlauch Ø innen	Wand- stärke	Ø Spann- bereich
Aluminium	1.4401 			
SSA 24	SSA 24 ES	13 (1/2")	5	22 - 24
SSA 33	SSA 33 ES	19 (3/4")	6	30 - 33
SSA 39	SSA 39 ES	25 (1")	6	36 - 39
SSA 43 <sup>2)</sup>	---	25 (1")	8,5	41 - 43
SSA 46	SSA 46 ES	32 (1 1/4")	6	43 - 46
SSA 50 <sup>2)</sup>	---	32 (1 1/4")	8	47 - 50
SSA 52	SSA 52 ES	38 (1 1/2")	6,5	50 - 52
SSA 56 <sup>2)</sup>	---	38 (1 1/2")	8	53 - 56
SSA 60 <sup>2)</sup>	---	38 (1 1/2")	10	57 - 60
SSA 67	SSA 67 ES	50 (2")	8	63 - 67
SSA 71 <sup>2)</sup>	---	50 (2")	10	69 - 71
SSA 76 <sup>2)</sup>	SSA 76 ES <sup>2)</sup>	63 (2 1/2")	6	74 - 76
SSA 82	SSA 82 ES	63 (2 1/2")	8	78 - 82
SSA 87 <sup>1)</sup>	---	63 (2 1/2")	10	84 - 87
SSA 93	SSA 93 ES	75 (3")	8	89 - 93
SSA 97	---	75 (3")	10	94 - 97
SSA 101 <sup>2)</sup>	---	75 (3")	12	98 - 101
SSA 119	SSA 119 ES	100 (4")	8	114 - 119
SSA 122	---	100 (4")	10	118 - 122
SSA 148	---	125 (5")	10	143 - 148
SSA 174	---	150 (6")	10	168 - 174
SSA 180 <sup>2)</sup>	---	150 (6")	13	174 - 180
SSA 229	---	200 (8")	12	222 - 229

<sup>1)</sup> Pressmessing <sup>2)</sup> Zwischenmaß (nicht genormt)



## 2. Abmessungen



Typ	R1	ØD	L	L1	X	e2
SSA 24 ...	6,8	7,0	50	3,0	51	35
SSA 33 ...	9,8	7,0	50	3,0	63	45
SSA 39 ...	12,8	7,0	50	3,0	69	51
SSA 46 ...	16,3	7,0	50	3,0	76	58
SSA 52 ...	19,3	7,0	50	3,5	83	65
SSA 67 ...	25,3	9,5	56	3,5	102	83
SSA 76 ...	---	---	---	---	---	---
SSA 82 ...	---	---	---	---	---	---
SSA 93 ...	---	---	---	---	---	---
SSA 119 ...	50,7	12,0	120	6,0	166	140