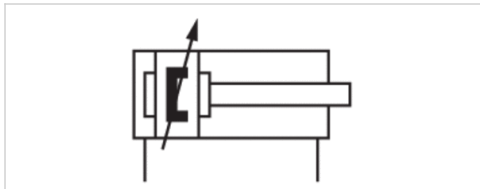


ISO 15552, Serie CCL-IS

- Ø 25-125 mm
- Anschlüsse G 1/8, G 1/4, G 3/8, G 1/2
- doppelwirkend
- mit Magnetkolben
- Dämpfung pneumatisch, einstellbar
- Kolbenstange Außengewinde
- ATEX optional
- lebensmitteltauglich
- optional wärmebeständig



Normen	ISO 15552
Druckluftanschluss	Innengewinde
Betriebsdruck min./max.	1,5 ... 10 bar
Umgebungstemperatur min./max.	-20 ... 80 °C
Mediumstemperatur min./max.	-20 ... 80 °C
Medium	Druckluft
Max. Partikelgröße	50 µm
Ölgehalt der Druckluft	0 mg/m ³
Druck zur Bestimmung der Kolbenkräfte	6.3 bar

Technische Daten

Kolben-Ø	25 mm	32 mm	40 mm	50 mm	63 mm	80 mm	100 mm	125 mm
Kolbenstangengewinde	M10x1,25	M10x1,25	M12x1,25	M16x1,5	M16x1,5	M20x1,5	M20x1,5	M27x2
Anschlüsse	G 1/8	G 1/8	G 1/4	G 1/4	G 3/8	G 3/8	G 1/2	G 1/2
Kolbenstangen-Ø	12 mm	12 mm	16 mm	20 mm	20 mm	25 mm	25 mm	32 mm
Hub 25	R480671114	R480060005	R480060018	R480060026	R480060036	R480060060	R480060070	R480060080
50	R480671115	R480058830	R480059528	R480060027	R480058890	R480060061	R480060071	R480060081
80	R480671116	R480060006	R480060019	R480060028	R480060037	R480060063	R480060072	R480060082
100	R480671117	R480059075	R480060020	R480060029	R480060038	R480060064	R480060073	R480060083
125	R480671118	R480060007	R480060021	R480060030	R480060039	R480059699	R480060074	R480060084
160	R480671119	R480060008	R480059526	R480060031	R480060040	R480060065	R480060075	R480060085
200	R480671120	R480060009	R480060022	R480060032	R480060041	R480059532	R480060076	R480060086
250	R480671121	R480060010	R480060023	R480060033	R480060043	R480060066	R480058909	R480060087
320	R480671122	R480060011	R480060024	R480060034	R480060042	R480060067	R480060077	R480140649
400	R480671123	R480060012	R480059529	R480058941	R480060044	R480060068	R480060078	R480060089
500	R480671124	R480060013	R480060025	R480060035	R480060045	R480060069	R480060079	R480060091

Technische Daten

Kolben-Ø	25 mm	32 mm	40 mm	50 mm	63 mm	80 mm	100 mm	125 mm
Kolbenkraft einfahrend	260 N	435 N	665 N	1039 N	1766 N	2857 N	4639 N	7224 N
Kolbenkraft ausfahrend	309 N	507 N	792 N	1237 N	1964 N	3167 N	4948 N	7731 N
Dämpfungslänge	11 mm	16,5 mm	19 mm	17 mm	16,5 mm	19,5 mm	19,5 mm	22 mm
Dämpfungsenergie	2,3 J	4,8 J	9 J	15 J	27 J	54 J	88 J	140 J
Gewicht 0 mm Hub	0,33 kg	0,61 kg	0,92 kg	1,37 kg	1,77 kg	3,23 kg	4,42 kg	6,69 kg
Gewicht +10 mm Hub	0,025 kg	0,036 kg	0,049 kg	0,065 kg	0,076 kg	0,081 kg	0,133 kg	0,127 kg
Hub max.	1500 mm	1600 mm	1900 mm	2100 mm	2500 mm	2800 mm	2800 mm	2750 mm

Technische Informationen

Der Drucktaupunkt muss mindestens 15 °C unter der Umgebungs- und Mediumstemperatur liegen und darf max. 3 °C betragen.
 Ø25 nicht nach ISO 15552

Werkstoff für Abstreifer und Dichtungen der wärmebeständigen Varianten (Umgebungstemperatur: -10 °C / 120 °C) ist PTFE.

Weitere Optionen sind im Internetkonfigurator generierbar.

ATEX-zertifizierte Zylinder mit der Kennzeichnung II 2G c IIB T4 / II 2D c IP65 T125°C X sind im Internetkonfigurator generierbar.

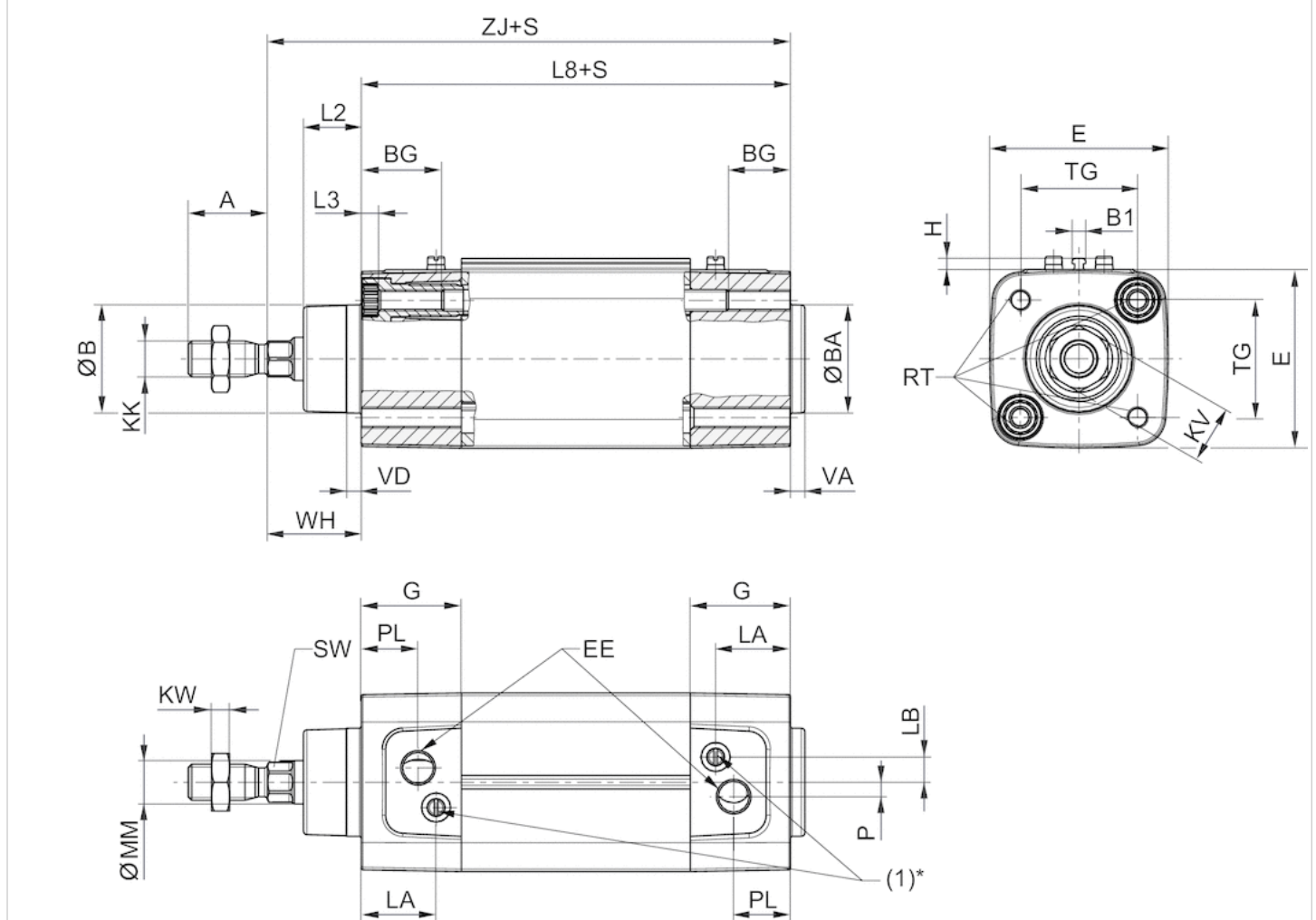
Technische Informationen

Werkstoff	
Zylinderrohr	Aluminium, eloxiert
Kolbenstange	Nichtrostender Stahl
Deckel vorne	Aluminium, eloxiert
Deckel hinten	Aluminium, eloxiert
Abstreifer	Polyester
Zuganker	Nichtrostender Stahl
Schmiermittel	ISO 21469 (NSF-H1)

Abmessungen

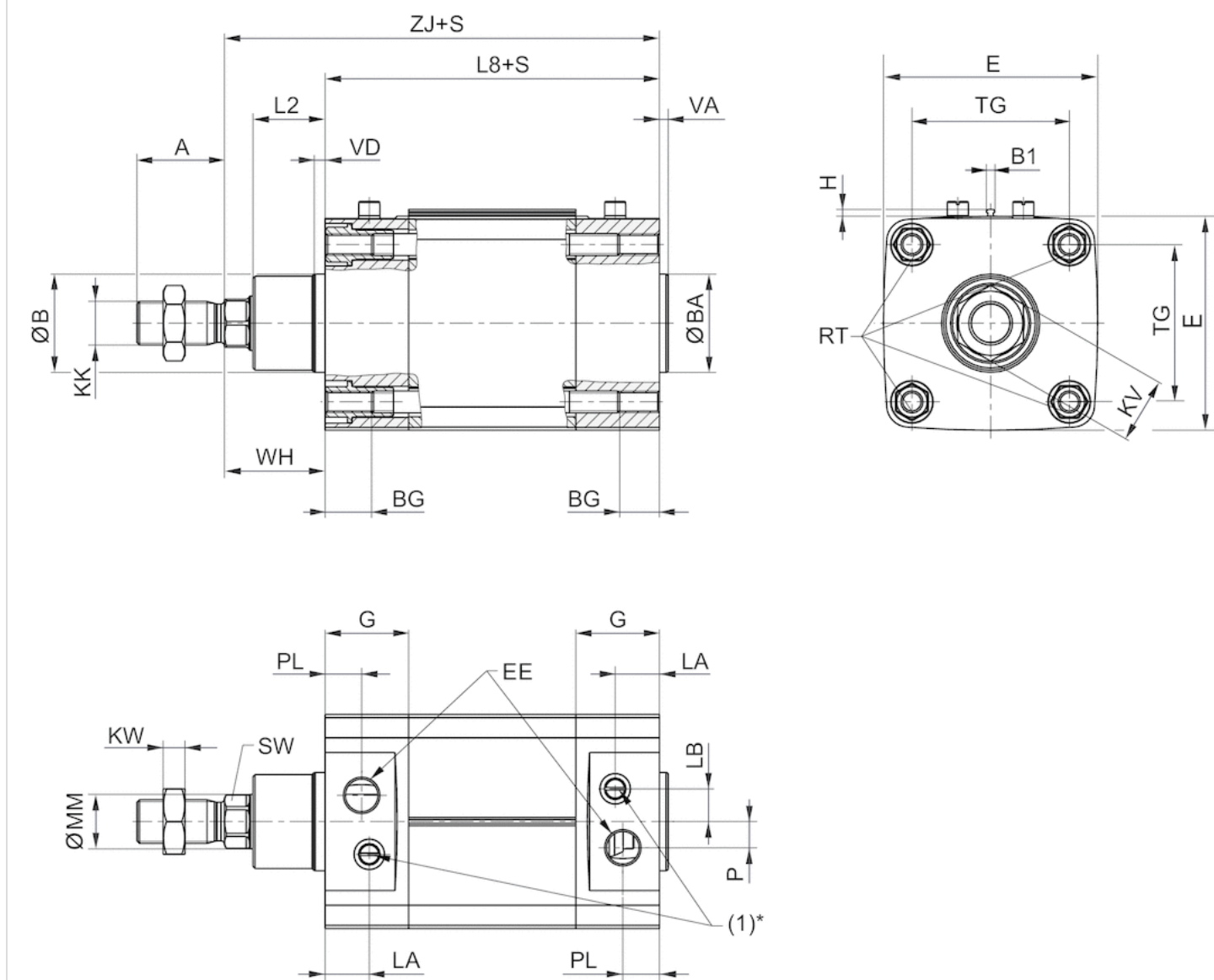
Abmessungen

Ø 25 - 63



S = Hub* Die Drosselschraube (1) hat nur eine Funktion in Zylindern mit einstellbarer Dämpfung.

Ø80 - 125



S = Hub* Die Drosselschraube (1) hat nur eine Funktion in Zylindern mit einstellbarer Dämpfung.

Abmessungen

Kolben-Ø	A	ØB / ØBA d11	B1	BG 1)	E	EE	G	H	KK	KV	KW	L2	L3 2)	L8	LA	LB	MM f8	P
25 mm	22	24	3,8	12,5	40,5	G1/8	20	3,1	M10x1,25	16	5	16	5	74 ±0,4	13,5	6	12	4,5
32 mm	22	30	3,8	16	49,5	G1/8	27,75	3,1	M10x1,25	16	5	16	5	94 ±0,4	20,75	7	12	4
40 mm	24	35	3,8	16	57,5	G1/4	33,25	3,1	M12x1,25	18	6	18,25	5	105 ±0,7	22,75	8	16	5
50 mm	32	40	3,8	16	69,5	G1/4	31	3,1	M16x1,5	24	8	25	5	106 ±0,7	20	12	20	7,7
63 mm	32	45	3,8	16	79,5	G3/8	38,25	3,1	M16x1,5	24	8	25	5	121 ±0,8	27,25	11	20	11
80 mm	40	45	3,8	17	98	G3/8	38,25	3,1	M20x1,5	30	10	33	-	128 ±0,8	20,25	15	25	12
100 mm	40	55	3,8	17	115,5	G1/2	42,25	3,1	M20x1,5	30	10	36	-	138 ±1	24,25	14	25	17
125 mm	54	60	3,8	20	145	G1/2	54	3,1	M27x2	41	13,5	45	-	160 ±1	25,5	4	32	27,5

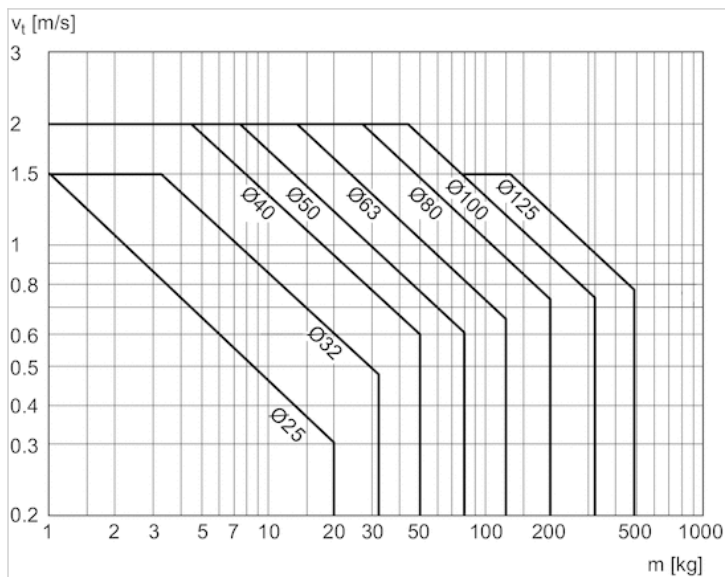
PL	RT	SW	TG	VA	VD	WH	ZJ
10.3	M5	10	26 ±0,4	-	-	24 ±1,4	98

PL	RT	SW	TG	VA	VD	WH	ZJ
15.75	M6	10	32,5 ±0,5	4	4	26 ±1,4	120
16.75	M6	13	38 ±0,5	4	5	30 ±1,4	135
16	M8	17	46,5 ±0,6	4	5	37 ±1,4	143
19,25	M8	17	56,5 ±0,7	4	5	37 ±1,8	158
16,75	M10	22	72 ±0,7	4	5	46 ±1,8	174
19,25	M10	22	89 ±0,7	4	5	51 ±1,8	189
20	M12	27	110 ±1,1	6	6	65 ±2,2	225

- 1) min.
- 2) max.
- 3) Ø25 nicht nach ISO 15552

Diagramme

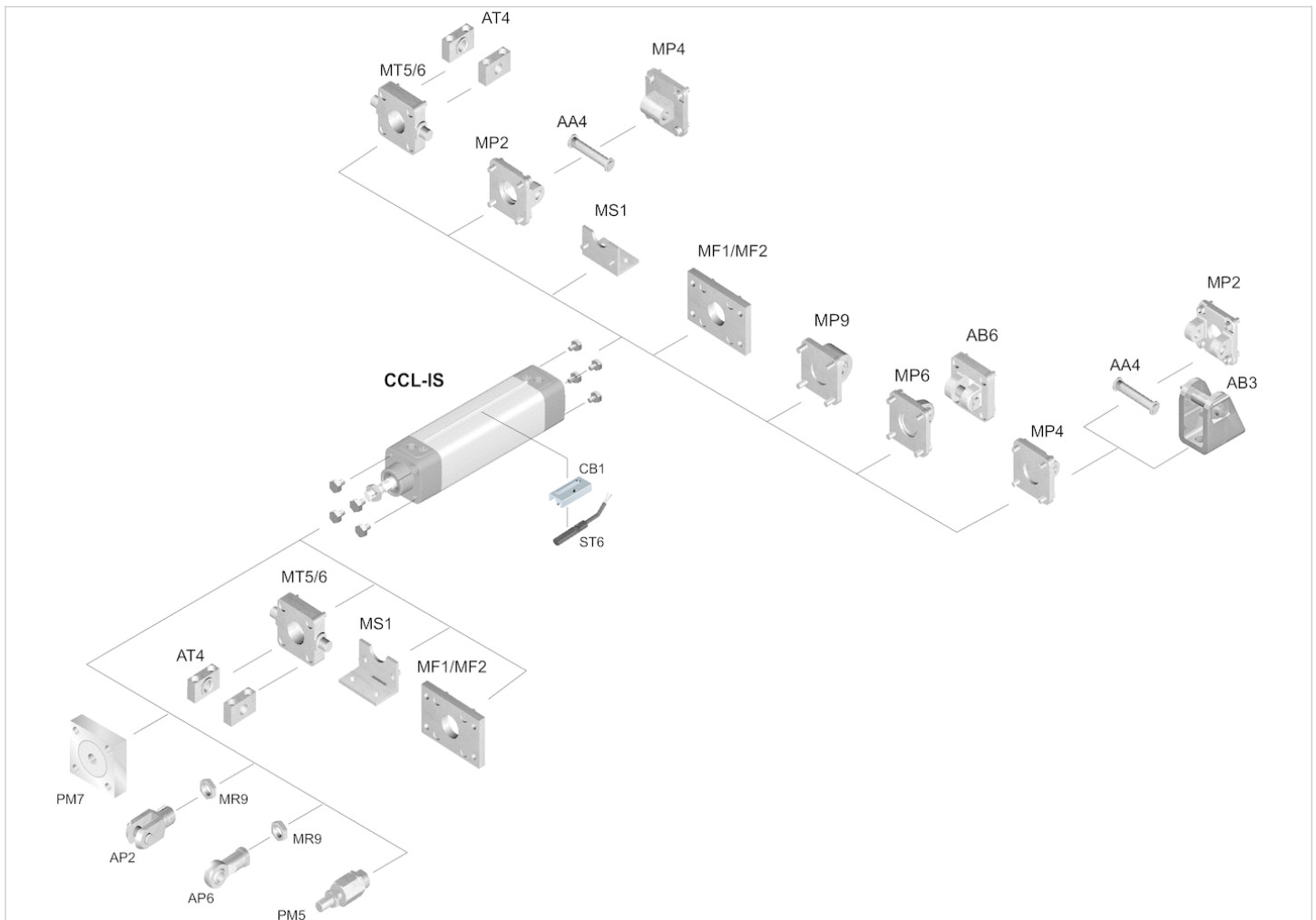
Dämpfungsdiagramm



V = Geschwindigkeit [m/s] m = Masse

Zubehörübersicht

Übersichtszeichnung

**HINWEIS:**

Diese Übersichtszeichnung dient zur Orientierung, an welcher Stelle die unterschiedlichen Zubehörteile am Zylinder befestigt werden können. Dazu wurde die Darstellung vereinfacht. Eine konkrete Ableitung maßlicher Gegebenheiten ist deshalb nicht zulässig.