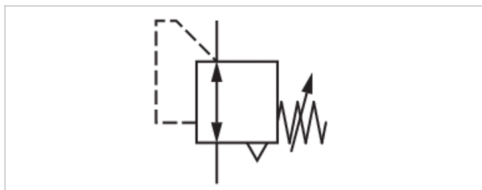


Druckregelventil, Serie AS1-RGS-...-E11

- G 1/4
- Lufteinspeisung links
- $Q_n = 1000 \text{ l/min}$
- Betätigung manuell
- abschließbar
- mit E11-Schließung



Einbaulage	Beliebig
Betriebsdruck min./max.	Siehe Tabelle unten
Umgebungstemperatur min./max.	-10 ... 50 °C
Mediumtemperatur min./max.	-10 ... 50 °C
Medium	Druckluft, neutrale Gase
Reglertyp	Membran-Druckregelventile, verblockbar
Reglerfunktion	mit Sekundärentlüftung
Regelbereich min./max.	Siehe Tabelle unten
Verschlussart	mit E11-Schließung
Betätigung	manuell
Gewicht	0,206 kg

Technische Daten

Materialnummer	Anschluss	Durchfluss	Betriebsdruck min./max.	Regelbereich min./max.	Max. Manometer-Ø im verblockten Zustand
		Q_n			
R412010648	G 1/4	1000 l/min	0,5 ... 12 bar	0,5 ... 10 bar	40
R412010649	G 1/4	1000 l/min	0,2 ... 12 bar	0,2 ... 4 bar	40

Manometer separat bestellen, Nenndurchfluss Q_n bei Sekundärdruck $p_2 = 6 \text{ bar}$ und $\Delta p = 1 \text{ bar}$

Technische Informationen

Der Drucktaupunkt muss mindestens 15 °C unter der Umgebungs- und Mediumtemperatur liegen und darf max. 3 °C betragen. Die Schließung E11 wird ohne Schlüssel ausgeliefert (Schlüssel siehe Zubehör).

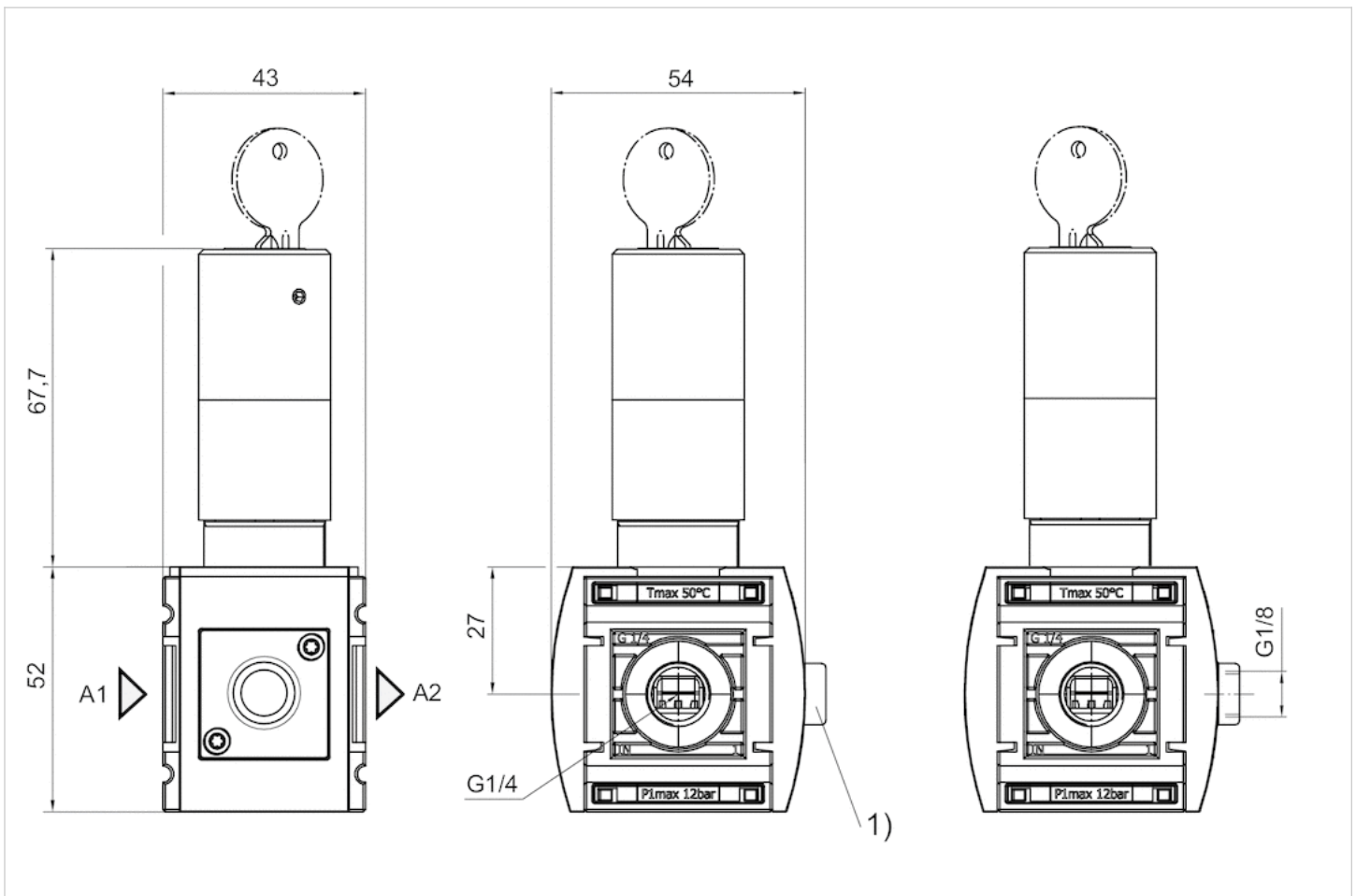
Der hintere Manometer-Anschluss des Druckregelventils ist mit einem Verschlussstopfen verschlossen, der vordere ist offen. Je nach Kundenapplikation kann ein zweiter Verschlussstopfen benötigt werden. Bitte separat bestellen (siehe Zubehör).

Technische Informationen

Werkstoff	
Gehäuse	Polyamid
Frontplatte	Acrylnitril-Butadien-Styrol
Dichtungen	Acrylnitril-Butadien-Kautschuk

Abmessungen

Abmessungen

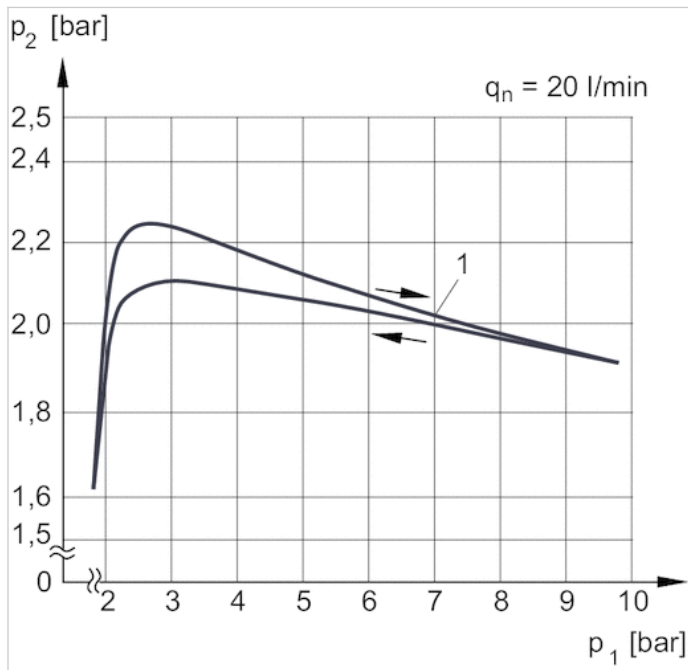


A1 = Eingang

A2 = Ausgang 1) Adapter/Manometer separat bestellen

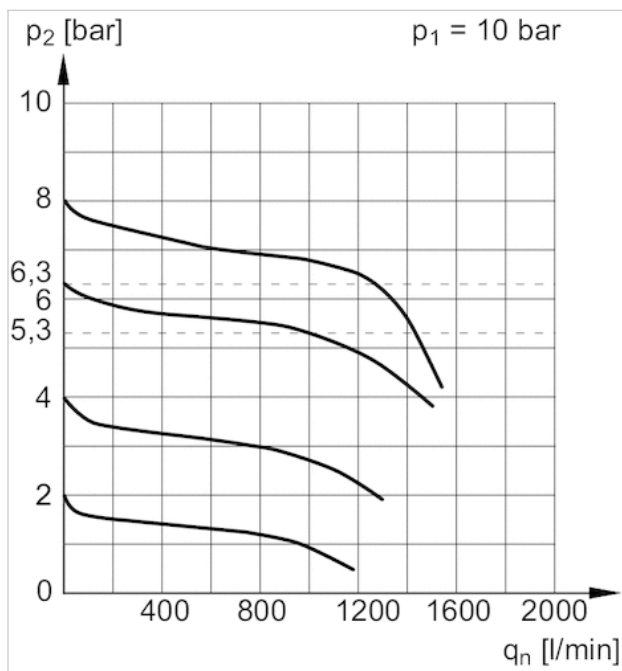
Diagramme

Druckkennlinie



p_1 = Betriebsdruck
 p_2 = Sekundärdruck
 q_n = Nenndurchfluss1) = Startpunkt

Durchflusscharakteristik



p_1 = Betriebsdruck
 p_2 = Sekundärdruck
 q_n = Nenndurchfluss