

Sensorbefestigung

- für Serie SN2



Gewicht

Siehe Tabelle

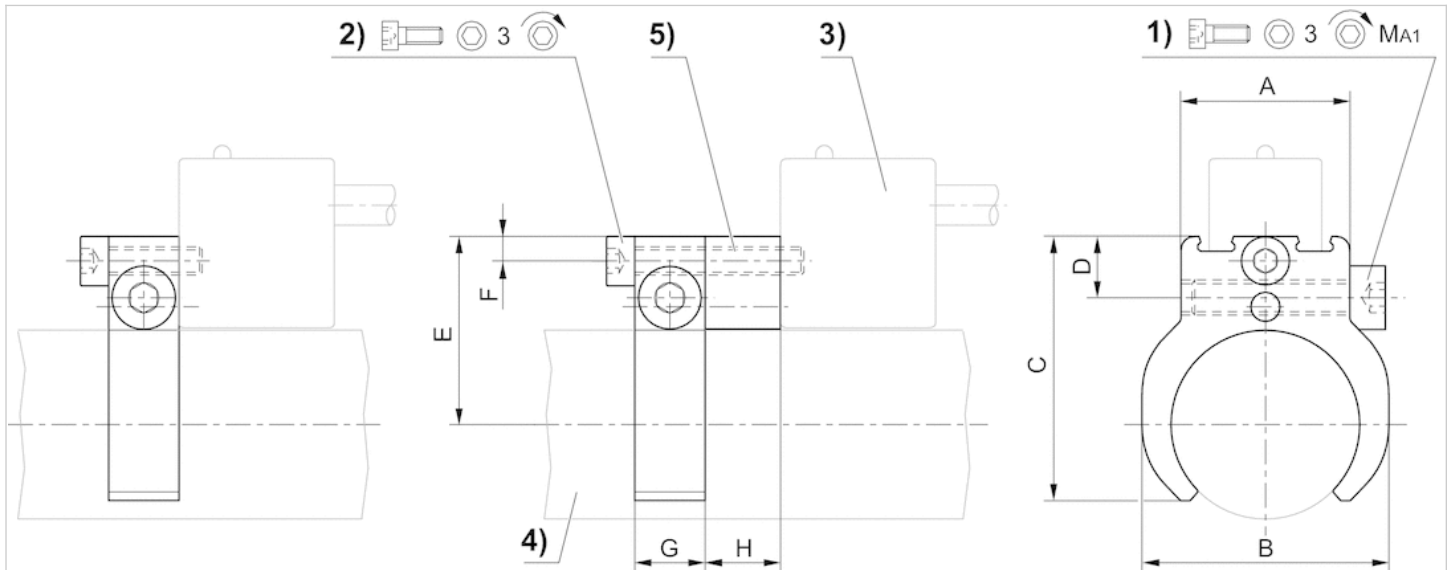
Technische Daten

| Materialnummer | Zylinder-Ø | Zylinder-Ø | für Serie | Gewicht |
|----------------|------------|------------|-----------|----------|
| | min. | max. | | |
| 1827020142 | 32 mm | 32 mm | SN2 | 0,023 kg |
| 1827020143 | 40 mm | 40 mm | SN2 | 0,027 kg |
| 1827020144 | 50 mm | 50 mm | SN2 | 0,031 kg |
| 1827020266 | 63 mm | 63 mm | SN2 | 0,04 kg |

Technische Informationen

| Werkstoff | |
|-----------|-----------|
| | Aluminium |

Abmessungen



1) Klemmschraube 2) Befestigungsschraube für Sensor 3) Sensor 4) Zylinderprofil 5) Zwischenstück (bei Bedarf)

Abmessungen

| Materialnummer | Zylinder-Ø mm | A | B | C | D | E | F | G | H | 1) | MA1 [Nm] |
|----------------|---------------|----|----|----|-----|------|-----|----|---|-------|----------|
| 1827020142 | 32 mm | 26 | 42 | 44 | 9 | 30 | 3.5 | 10 | – | M4x25 | 1 +0,3 |
| 1827020143 | 40 mm | 28 | 50 | 51 | 9 | 34 | 3.5 | 10 | – | M4x25 | 1 +0,3 |
| 1827020144 | 50 mm | 34 | 62 | 60 | 9 | 39.3 | 3.5 | 10 | – | M4x25 | 1 +0,3 |
| 1827020266 | 63 mm | 45 | 75 | 72 | 9.5 | 45.7 | 3.5 | 14 | – | M4x18 | 1 +0,3 |