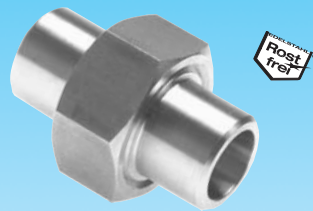


# Dokumentation

## ***Verschraubungen mit Anschweißenden - flach dichtend, PN 16 - Typ DNT ... ASF ES -***



## 1. Inhalt

|  |   |
|--|---|
| 1. Inhaltsverzeichnis .....                  | 1 |
| 2. Artikelnummern und technische Daten ..... | 1 |
| 3. Abmessungen .....                         | 1 |

## 2. Artikelnummern und technische Daten

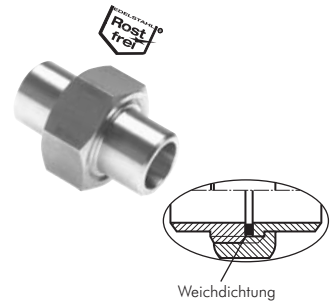
### Verschraubungen mit Anschweißenden - flach dichtend

PN 16

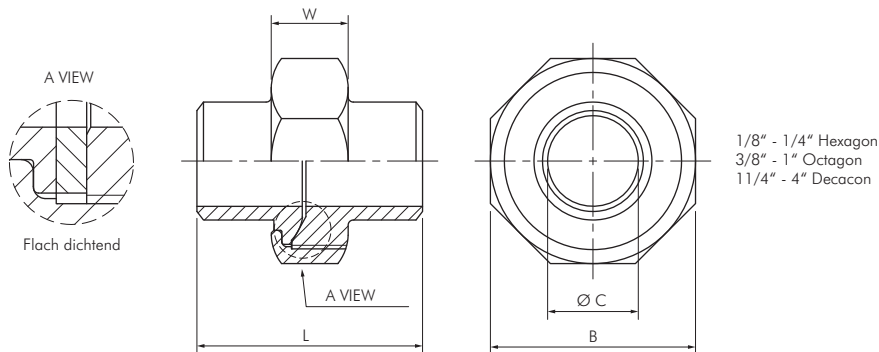
Werkstoffe: 1.4408, Dichtung: PTFE

**⚠ Achtung:** Ausführung der Dichtflächen und Überwurfmutter variiert je nach Hersteller. Ein Mischen der Einzelteile wird nicht empfohlen.

| Typ             | Ø     | Ersatzdichtung | Typ               | Ø     | Ersatzdichtung |
|-----------------|-------|----------------|-------------------|-------|----------------|
| <b>1.4408</b>   | außen | <b>PTFE</b>    | <b>1.4408</b>     | außen | <b>PTFE</b>    |
| DNT 1818 ASF ES | 10,2  | DNT 18 Di TE   | DNT 114114 ASF ES | 42,4  | DNT 114 Di TE  |
| DNT 1414 ASF ES | 13,5  | DNT 14 Di TE   | DNT 112112 ASF ES | 48,3  | DNT 112 Di TE  |
| DNT 3838 ASF ES | 17,2  | DNT 38 Di TE   | DNT 2020 ASF ES   | 60,3  | DNT 20 Di TE   |
| DNT 1212 ASF ES | 21,3  | DNT 12 Di TE   | DNT 212212 ASF ES | 76,1  | DNT 212 Di TE  |
| DNT 3434 ASF ES | 26,9  | DNT 34 Di TE   | DNT 3030 ASF ES   | 88,9  | DNT 30 Di TE   |
| DNT 1010 ASF ES | 33,7  | DNT 10 Di TE   | DNT 4040 ASF ES   | 114,3 | DNT 40 Di TE   |



## 3. Abmessungen



1/8" - 1/4" Hexagon  
3/8" - 1" Octagon  
1 1/4" - 4" Decacon

| Typ               | L    | Ø außen | B     | C     | W    |
|-------------------|------|---------|-------|-------|------|
| DNT 1818 ASF ES   | 35,0 | 10,2    | 24,5  | 6,0   | 12,2 |
| DNT 1414 ASF ES   | 34,5 | 13,5    | 28,0  | 9,4   | 12,2 |
| DNT 3838 ASF ES   | 38,5 | 17,2    | 34,0  | 12,6  | 15,0 |
| DNT 1212 ASF ES   | 40,0 | 21,3    | 39,2  | 16,0  | 15,0 |
| DNT 3434 ASF ES   | 47,5 | 26,9    | 46,0  | 21,5  | 15,0 |
| DNT 1010 ASF ES   | 49,6 | 33,7    | 55,0  | 27,0  | 17,0 |
| DNT 114114 ASF ES | 54,8 | 42,4    | 63,5  | 35,6  | 20,0 |
| DNT 112112 ASF ES | 55,0 | 48,3    | 71,0  | 41,5  | 20,0 |
| DNT 2020 ASF ES   | 57,4 | 60,3    | 85,0  | 52,7  | 20,8 |
| DNT 212212 ASF ES | 71,0 | 76,1    | 105,5 | 67,5  | 24,0 |
| DNT 3030 ASF ES   | 81,0 | 88,9    | 123,7 | 80,0  | 28,0 |
| DNT 4040 ASF ES   | 93,0 | 114,3   | 153,5 | 106,0 | 33,0 |