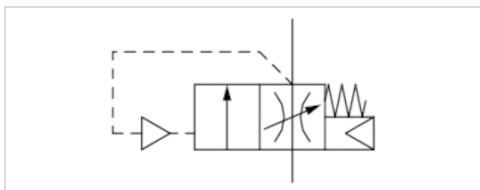


## Befüllventil, Serie AS1-SSV

- Befüllzeit einstellbar
- Druckluftanschluss G 1/4
- Luftspeisung rechts
- Rohranschluss



Bauart	Sitzventil, verblockbar
Dichtprinzip	weich dichtend
Betriebsdruck min./max.	0 ... 16 bar
Steuerdruck min./max.	2,5 ... 16 bar
Umgebungstemperatur min./max.	-10 ... 50 °C
Mediumtemperatur min./max.	-10 ... 50 °C
Medium	Druckluft, neutrale Gase
Max. Partikelgröße	40 µm
Gewicht	0,134 kg



### Technische Daten

Materialnummer	Anschluss	Durchfluss	Durchfluss
		Qn	Qn 1→2
R412014749	G 1/4	2000 l/min	2000 l/min

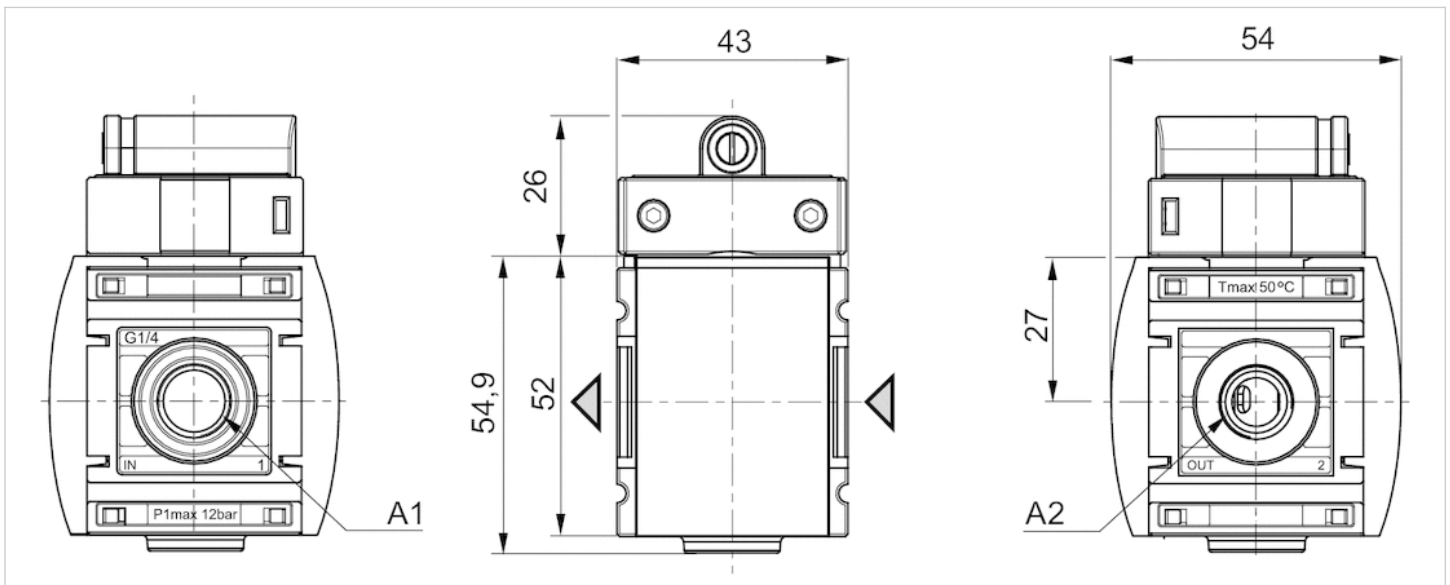
Nenndurchfluss Qn bei Sekundärdruck p2 = 6 bar und Δp = 1 bar

### Technische Informationen

Werkstoff	
Gehäuse	Polyamid
Frontplatte	Acrylnitril-Butadien-Styrol
Dichtungen	Acrylnitril-Butadien-Kautschuk
Gewindebuchse	Zink-Druckguss

## Abmessungen

### Abmessungen

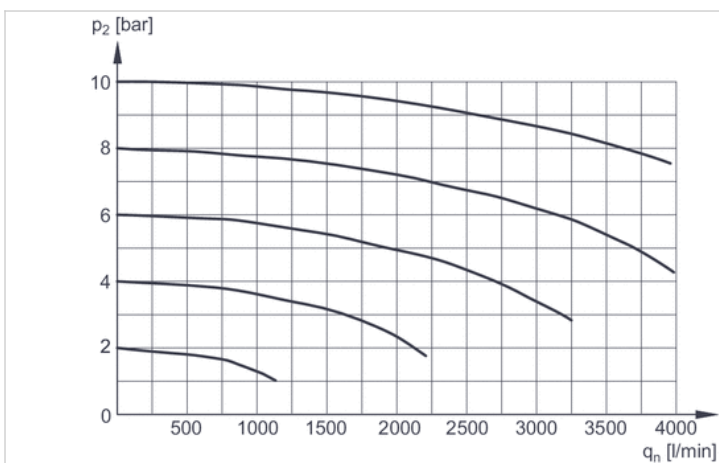


A1 = Eingang

A2 = Ausgang

## Diagramme

### Durchflusscharakteristik



$p_2$  = Sekundärdruck

$q_n$  = Nenndurchfluss