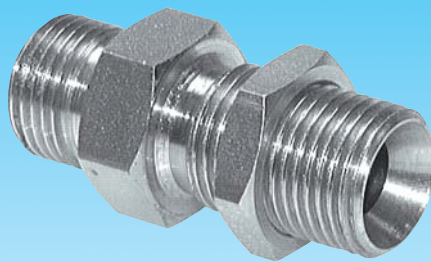


Dokumentation


***Schottnippel mit Zollgewinde
(60° Universaldichtkegel), bis 475 bar
- Typ SN ... HD, SN ... HD ES -***

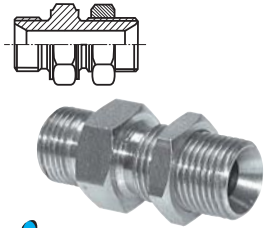


1. Inhalt

2. Artikelnummern und technische Daten	1
3. Abmessungen	1

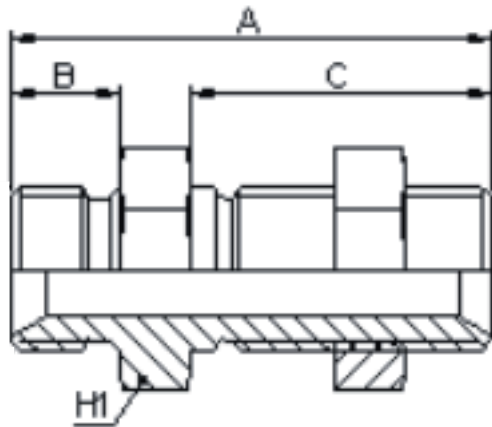
2. Artikelnummern und technische Daten

Schottnippel mit Zollgewinde (60° Universaldichtkegel)		bis 475 bar	
Typ	Typ	Gewinde	PN*
Stahl verzinkt	1.4436 		
SN 1818 HD	SN 1818 HD ES	G 1/8"	475 bar
SN 1414 HD	SN 1414 HD ES	G 1/4"	350 bar
SN 3838 HD	SN 3838 HD ES	G 3/8"	325 bar
SN 1212 HD	SN 1212 HD ES	G 1/2"	350 bar
SN 3434 HD	SN 3434 HD ES	G 3/4"	325 bar
SN 1010 HD	SN 1010 HD ES	G 1"	225 bar
SN 114114 HD	SN 114114 HD ES	G 1 1/4"	190 bar
SN 112112 HD	SN 112112 HD ES	G 1 1/2"	190 bar
SN 2020 HD	SN 2020 HD ES	G 2"	175 bar



* in Versuchen mit Hydrauliköl ermittelte Richtwerte mit 4-facher Sicherheit, im Einzelfall bitte anfragen

3. Abmessungen



Typ	G	A	B	C	H1
SN 1818 HD	G 1/8"	44,5	10,0	28,5	14
SN 1414 HD	G 1/4"	52,0	10,0	35,0	18
SN 3838 HD	G 3/8"	58,2	12,0	38,2	22
SN 1212 HD	G 1/2"	61,0	14,0	38,0	27
SN 3434 HD	G 3/4"	68,0	16,0	42,0	32
SN 1010 HD	G 1"	78,0	19,0	48,0	40
SN 114114 HD	G 1 1/4"	89,5	20,5	52,0	50
SN 112112 HD	G 1 1/2"	93,0	23,0	55,0	55
SN 2020 HD	G 2"	97,5	25,5	55,0	70