

Sensorbefestigung, Serie CB1

- für Serie ST6, SM6, SN1, SN2

- zum Anbau an Zylinder TRB, C12P, CVI, 523



Gewicht

0,031 kg

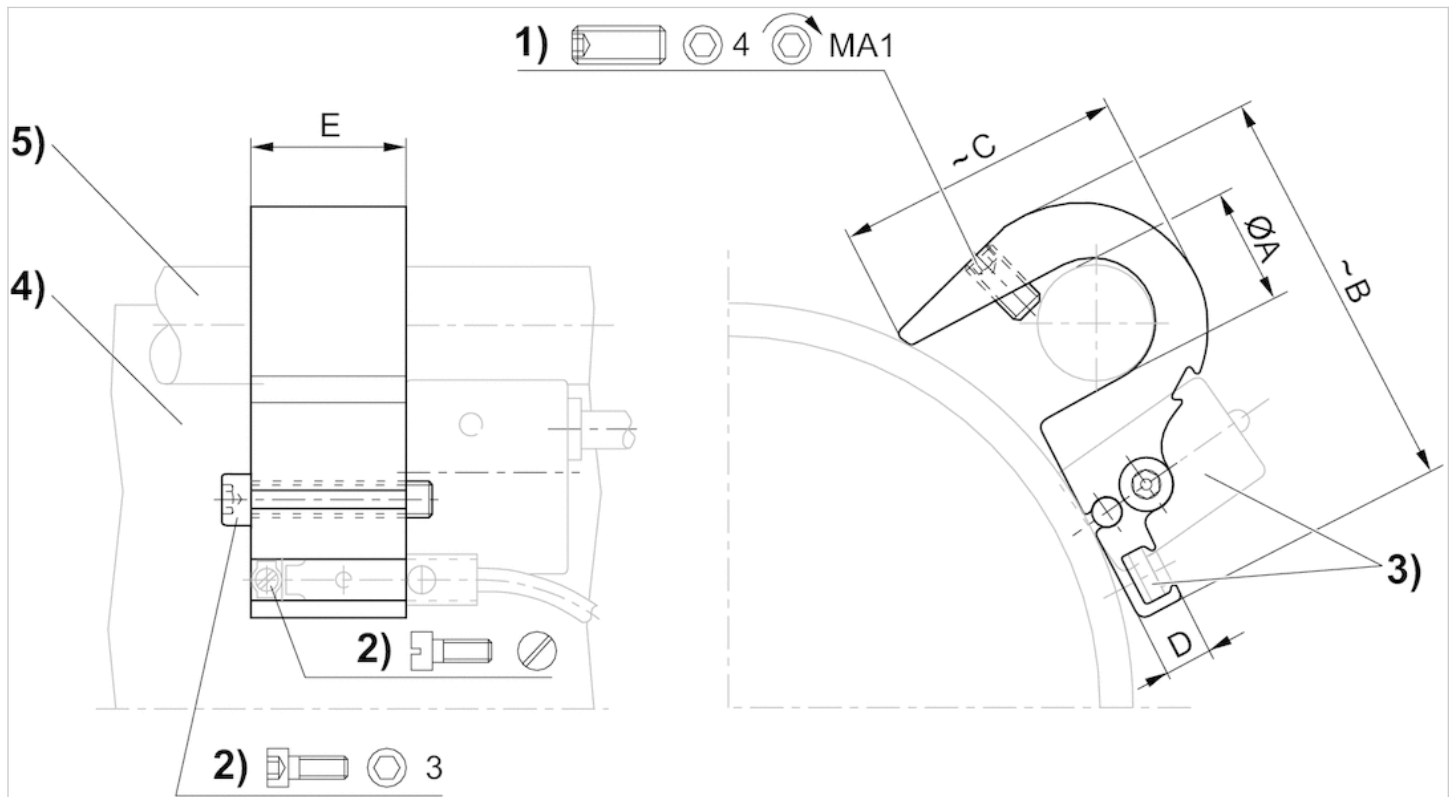
Technische Daten

Materialnummer	Zylinder-Ø		für Serie
	min.	max.	
1827020292	125 mm	125 mm	ST6, SM6, SN1, SN2

Technische Informationen

Werkstoff	
	Aluminium

Abmessungen



1) Klemmgewindestift 2) Befestigungsschraube für Sensor 3) Sensor 4) Zylinderprofil 5) Zuganker

Abmessungen

Materialnummer	Ø A	B	C	D	E	1)	MA1 [Nm]
1827020292	12	45	29	6.5	21	M5x10	2