

Manometer, Serie PG1-SFB

- Anschluss hinten
- Farbe Hintergrund Weiß
- Skalenfarben Schwarz
- Sichtscheibe Sicherheitsglas
- Einheiten psi



Bauart	Rohrfedermanometer
Güteklasse	2
Umgebungstemperatur min./max.	-40 ... 120 °C
Medium	Druckluft
Einheit Hauptskala (aussen)	psi
Farbe Hauptskala (außen)	Schwarz
Farbe Hintergrund	Weiß
Farbe Zeiger	Schwarz
Gewicht	0,08 kg

Technische Daten

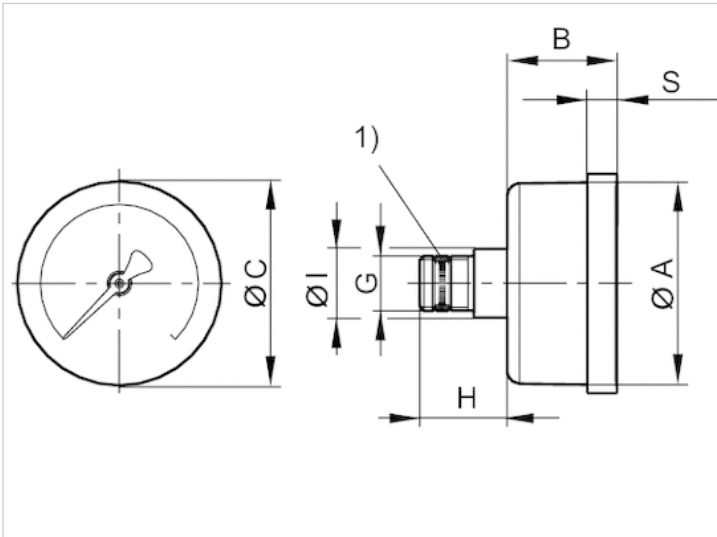
Materialnummer	Druckluftanschluss	Nenndurchmesser	Einsatzbereich	Anzeigenbereich	Skalenwert
R432035768	1/8 NPT	40 mm	0 ... 130 bar	0 ... 200 psi	5

Technische Informationen

Werkstoff	
Gehäuse	Nichtrostender Stahl
Gewinde	Nichtrostender Stahl
Sichtscheibe	Sicherheitsglas
Zeigerwerk	Nichtrostender Stahl

Abmessungen

Abmessungen



1) montierte Dichtung

Abmessungen in mm

Materialnummer	G	Nenndurchmesser	$\varnothing A$	B	C	H	I	S
R432035768	1/8 NPT	40 mm	40.8	27.5	42.2	18	14	7.8

Die Werte sind in mm angegeben. (Umrechnungsfaktor 1 inch = 25,4 mm)