

Dokumentation

***Kugelhähne 2-teilig, mit vollem Durchgang,
bis 50 bar
- Typ KH ..., KH ... KN -***



1. Inhalt

1. Inhaltsverzeichnis	1
2. Artikelnummern und technische Daten	1
3. Abmessungen	1

2. Artikelnummern und technische Daten

Kugelhähne zweiteilig, mit vollem Durchgang

Eco-Line / PN 25

★★★★★

Werkstoffe: Gehäuse: Messing vernickelt, Kugel: Messing verchromt, Dichtung: PTFE/NBR

Temperaturbereich: -20°C bis max. +95°C

Einsatzbereich: Druckluft, Wasser, Öle

☞ Optional: mit Knebelgriff -KN (1/4"-1 1/4") **NEU**

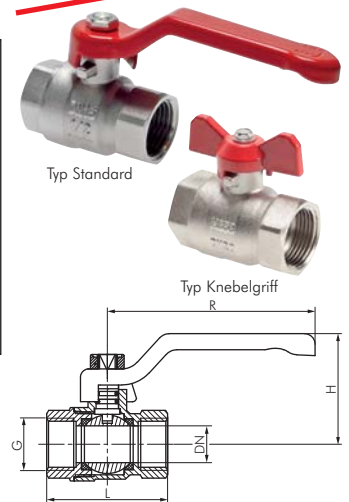
Typ	G	DN	L	H	R	PN	Ersatzgriffe**
KH 14 B E	Rp 1/4"	9	40,0	38	75	25 bar	G KH 1438 B E
KH 38 B E	Rp 3/8"	10	41,0	38	75	25 bar	G KH 1438 B E
KH 12 B E	Rp 1/2"	14	48,5	43	85	25 bar	G KH 1234 B E
KH 34 B E	Rp 3/4"	18	56,0	46	85	25 bar	G KH 1234 B E
KH 10 B E	Rp 1"	23	65,0	54	113	25 bar	G KH 10 B E
KH 114 B E	Rp 1 1/4"	29	76,0	67	142	25 bar	G KH 114112 B E
KH 112 B E	Rp 1 1/2"	36	85,0	73	142	25 bar	G KH 114112 B E
KH 20 B E*	Rp 2"	46	99,0	83	175	25 bar	G KH 20 B E
KH 212 B E*	Rp 2 1/2"	61	132,0	108	250	25 bar	G KH 2123040 B E
KH 30 B E*	Rp 3"	73	152,0	117	250	25 bar	G KH 2123040 B E
KH 40 B E*	Rp 4"	88	178,0	128	250	25 bar	G KH 2123040 B E

* nur für Wasser und Öle geeignet, ** passt nicht auf Kugelhähne mit Knebelgriff

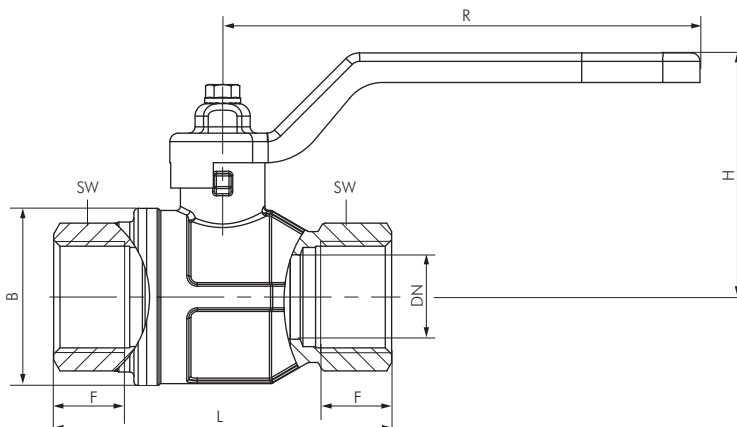
☞ Bestellbeispiel: KH 14 B E **



Besonders preiswert!

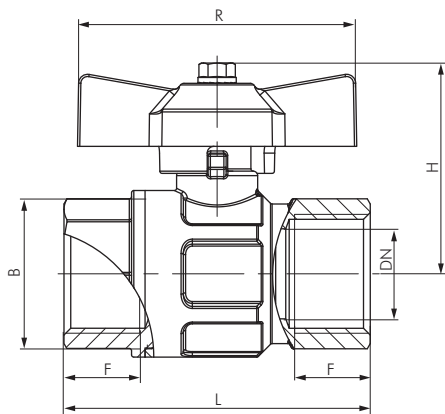


3. Abmessungen



Typ	G	H	R	DN	L	F	B
Standard							
KH 14	Rp 1/4"	37	80	10	49,5*	11,0	23,5
KH 38	Rp 3/8"	37	80	10	52,4*	11,4	24,0
KH 12	Rp 1/2"	49	89	15	75,0	15,0	32,5
KH 34	Rp 3/4"	58	113	20	80,0	16,3	42,0
KH 10	Rp 1"	61	113	25	90,0	19,1	49,5
KH 114	Rp 1 1/4"	75	138	32	110,0	21,4	59,5
KH 112	Rp 1 1/2"	91	158	40	120,0	21,4	72,0
KH 20	Rp 2"	98	158	50	140,0	25,7	86,0
KH 212	G 2 1/2"	127	250	65	148,0*	25,0	122,0
KH 30	G 3"	136	250	80	168,0*	27,5	142,0
KH 40	G 4"	154	250	100	204,0*	30,0	180,0

* keine DIN-Länge



Typ Knebelgriff	G	H	R	DN	L	F	B
KH 14 KN	Rp 1/4"	37	24	10	49,5*	11,0	23,5
KH 38 KN	Rp 3/8"	37	24	10	52,4*	11,4	24,0
KH 12 KN	Rp 1/2"	44	27	15	75,0	15,0	32,5
KH 34 KN	Rp 3/4"	50	31	20	80,0	16,3	42,0
KH 10 KN	Rp 1"	53	31	25	90,0	19,1	49,5

* keine DIN-Länge