

Dokumentation

L-Steckverschraubungen mit Außensechskant - Typ IQSLV ... -



1. Inhalt

2. Artikelnummern und technische Daten	1
3. Abmessungen	1

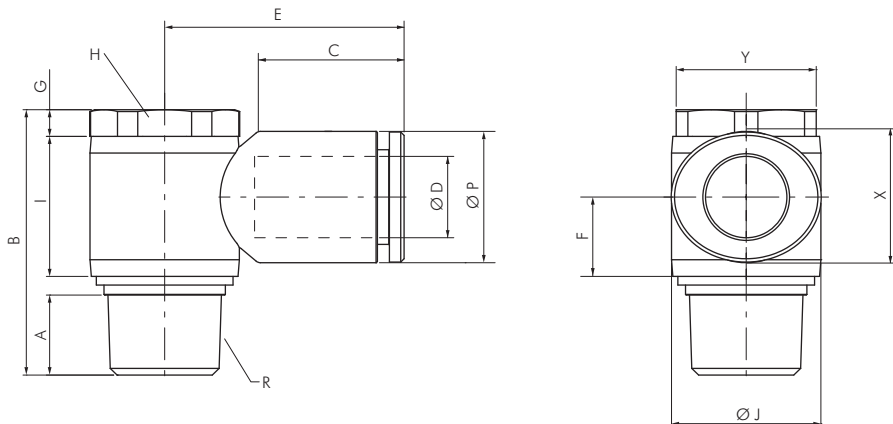
2. Artikelnummern und technische Daten

L-Steckverschraubungen mit Außensechskant						Standard		
Typ	R	D	Typ	R	D	Typ	R	D
IQSLV M54	M 5	4	IQSLV 146	R 1/4"	6	IQSLV 3810	R 3/8"	10
IQSLV M56	M 5	6	IQSLV 148	R 1/4"	8	IQSLV 3812	R 3/8"	12
IQSLV 184	R 1/8"	4	IQSLV 1410	R 1/4"	10	IQSLV 1210	R 1/2"	10
IQSLV 186	R 1/8"	6	IQSLV 1412*	R 1/4"	12	IQSLV 1212	R 1/2"	12
IQSLV 188	R 1/8"	8	IQSLV 388	R 3/8"	8			

* Betriebsdruck: 10 bar, max. 60°C, Kunststoffkörper aus PBT



2. Abmessungen



Typ	Ø D	R	Ø P	A	B	C	E	F	G	H	I	Ø J	X	Y
IQSLV M54	4	M5	9,0	3,5	17,8	14,5	19,5	6,6	2,5	8	11,8	10,0	8,6	10,8
IQSLV M56	6	M5	11,2	3,5	17,8	15,5	20,5	7,1	2,5	8	11,8	10,0	8,6	10,8
IQSLV 184	4	R 1/8"	9,0	8,0	26,5	14,5	21,5	7,3	2,5	13	14,5	14,0	8,6	10,8
IQSLV 186	6	R 1/8"	11,2	8,0	26,5	15,5	22,5	7,3	2,5	13	14,5	14,0	11,0	13,0
IQSLV 188	8	R 1/8"	13,6	8,0	26,5	17,8	25,6	8,0	2,5	13	14,5	14,0	13,0	15,0
IQSLV 146	6	R 1/4"	11,2	11,0	34,0	15,5	25,0	9,0	3,0	17	18,0	19,0	11,0	13,0
IQSLV 148	8	R 1/4"	13,6	11,0	34,0	17,8	28,1	9,0	3,0	17	18,0	19,0	13,0	15,0
IQSLV 1410	10	R 1/4"	16,3	11,0	34,0	19,4	28,9	9,7	3,0	17	18,0	19,0	16,0	18,5
IQSLV 1412*	---	---	---	---	---	---	---	---	---	---	---	---	---	---
IQSLV 388	8	R 3/8"	13,6	12,0	39,8	17,8	29,8	10,5	4,0	21	21,0	22,4	13,0	15,0
IQSLV 3810	10	R 3/8"	16,3	12,0	39,8	19,4	30,6	10,5	4,0	21	21,0	22,4	16,0	18,5
IQSLV 3812	12	R 3/8"	19,7	12,0	39,8	22,4	35,9	11,9	4,0	21	21,0	22,4	19,5	22,5
IQSLV 1210	10	R 1/2"	16,3	15,0	44,8	19,4	32,9	11,0	5,0	24	22,0	27,0	16,0	18,5
IQSLV 1212	12	R 1/2"	19,7	15,0	44,8	22,4	38,2	11,9	5,0	24	22,0	27,0	19,5	22,5