

Dokumentation

Vortex-Rohre - druckluftbetriebene Kältegeneratoren - Typ VORTEX 14 ... -



1. Inhalt

| | |
|------------------------------------|---|
| 1. Inhalt | 1 |
| 2. Artikelnummern und Daten | 1 |
| 3. Sicherheitshinweis | 1 |
| 4. Funktionsweise und Einstellung | 2 |
| 4. Austausch des VORTEX-Generators | 2 |
| 6. Leistungsdaten | 2 |
| 7. Teileliste | 3 |
| 8. Abmessungen | 3 |
| 8.1. VORTEX 14 B | 3 |
| 8.2. VORTEX 14 KB | 3 |
| 8.3. VORTEX 14 CC | 3 |

2. Artikelnummern und Daten

VORTEX-Rohre - druckluftbetriebene Kältegeneratoren

Funktion: Einströmende Druckluft wird durch das VORTEX-Rohr in einen Warmluft- und einen Kaltluftstrom aufgeteilt. Die warme Luft tritt auf der einen, die kalte Luft auf der anderen Seite des Rohres aus. Durch ein Regulierventil lässt sich die Temperaturdifferenz zwischen eintretender Druckluft und austretender Kaltluft einstellen. Bei sinkender Austrittstemperatur verringert sich gleichzeitig die austretende Kaltluftmenge. Es lassen sich Temperaturen von -40°C auf der Kaltluft- und bis zu +110°C auf der Heißluftseite erzeugen. Bei konstanter Lufteintrittstemperatur und Druck kann die Austrittstemperatur mit einer Toleranz von +/- 0,6 K eingestellt werden.

Werkstoffe: Gehäuse: Edelstahl AISI 303, VORTEX-Generator: Kunststoff

Temperaturbereich: -20°C bis max. +120°C

Arbeitsdruck: 1 bis 8 bar, optimal: 5 bar (gefilterte, ungeölte Druckluft)

- Anwendungsbeispiele:**
- genaue Temperaturregelung
 - genaue Anpassung des VORTEX-Rohres an jede Anforderung durch mitgelieferte leicht wechselbare VORTEX-Generatoren
 - Kühlung von Lötstellen, Heißkleber oder Klebstoffen
 - Kühlung beim Punktschweißen, vermeidet Verfärbungen und Verformungen
 - Kühlung von z. B. flüssiger Schokolade in der Lebensmittelverarbeitung
 - Kühlung von Kaltform- und Ultraschallwerkzeugen
 - Kühlung bei spanabhebender Bearbeitung ohne Kühlmittel (z. B. für Kunststoffe)
 - Kühlung von Nadeln in Nähmaschinen
 - Kühlung von Schneidwerkzeugen
 - Thermo-Prüfung elektronischer Komponenten
 - Schrumpfpassungen

- Vorteile:**
- geringe Anschaffungs- und Betriebskosten
 - wartungsfrei
 - keine beweglichen Bauteile - kein Verschleiß

- für den Betrieb wird nur Druckluft benötigt, keine Elektrizität
- keine Rückstände auf dem gekühltem Gut durch Kühlmittel oder Kältespray

| Typ | Luft-eintritt | Kaltluft-austritt | Bau-länge | Rohr-Ø | Lieferumfang |
|-----------------|---------------|---|-----------|--------|--|
| VORTEX 14 B | Rp 1/4" IG | G 1/4" AG | 210 | 45 | VORTEX-Rohr mit rotem Generator |
| VORTEX 14 | Rp 1/4" IG | G 1/2" IG | 285 | 45 | VORTEX-Rohr mit Schalldämpfer (für Kaltluftseite), 8 Stk. VORTEX-Generatoren (gelb, grün, rot, weiß, blau, grau, beige), Gelenkschlauch für Kaltluft |
| VORTEX 14 KP | Rp 1/4" IG | G 1/2" IG | 285 | 45 | VORTEX-Rohr mit Schalldämpfer (für Kalt- und Warmluftseite), 4 Stk. VORTEX-Generatoren (gelb, rot, blau, braun), Gelenkschlauch für Kaltluft, Magnettfuß |
| VORTEX 14 CC ** | Rp 1/4" IG | Gehäuse-befestigung in 3/4"-Loch, Luftverteilung durch Schlauch | 200 | 45 | VORTEX-Rohr zur Schaltschrankkühlung (max. 1800x1800x600), Thermostatsteuerung, 4 Stk. VORTEX-Generatoren (gelb, rot, blau, braun), Abluftventil in VORTEX-Rohr integriert, Schlauch zur Luftverteilung, ausgeführt nach IP 56 |

** bitte gewünschte Spannung angeben

VORTEX-Generatoren

| Farbe | gelb | grün | rot*** | weiß | blau | grau | beige | braun |
|-------------------------|-------|-------|--------|-------|-------|-------|-------|-------|
| Temperatur* | -31°C | -33°C | -30°C | -34°C | -26°C | -30°C | -24°C | -29°C |
| Kälteleistung* (kcal/h) | 130 | 130 | 230 | 230 | 380 | 380 | 630 | 630 |
| Luftverbrauch* (l/min) | 280 | 280 | 420 | 420 | 700 | 700 | 990 | 990 |

* Lufteintritt bei 5,5 bar und 20°C, Regelungsschraube 2,5 Umdrehungen geöffnet (70% des Luftstrahls entweicht als Kaltluft)

*** als Standard in allen VORTEX-Rohren eingebaut



Typ VORTEX 14 B



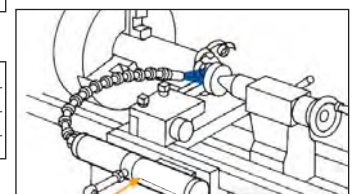
Typ VORTEX 14



Typ VORTEX 14 KP



Typ VORTEX 14 CC



3. Sicherheitshinweis



Achtung: Das VORTEX-Rohr erzeugt sowohl kalte als auch heiße Luft. Teile des Rohres werden im Betrieb heiß/kalt und sollten nicht berührt werden.

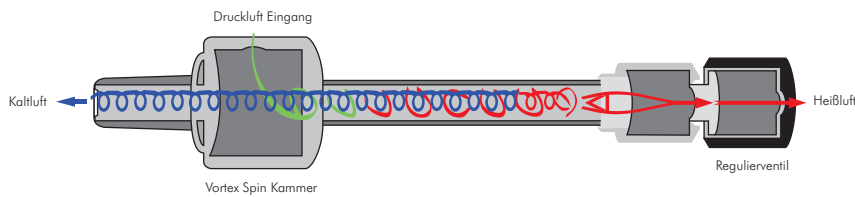
4. Funktionweise und Einstellung

Die am Drucklufteingang eintretende Luft wird innerhalb des Rohres mittels eines sogenannten Generators in eine schnelle Rotation versetzt und strömt entlang der Außenwand in Richtung Heißluftaustritt. Ein Teil der Luft tritt hier aus, der andere Teil strömt durch das Zentrum zurück und kühlt sich dabei ab. Die kalte Luft tritt am Kaltluftausgang aus.

Das Verhältnis des Volumenstroms und der Temperatur in einem VORTEX-Rohr sind voneinander abhängig. Öffnet man das Regulierventil am Heißluftaustritt, verringert sich der Kaltluft-Volumenstrom und die Temperatur sinkt. Durch Schließen des Ventils verstärkt sich der Kaltluftstrom und dessen Temperatur steigt an. Der Prozentsatz an Luft, der aus dem kalten Ende des VORTEX-Rohres strömt, wird Kaltluftanteil genannt.

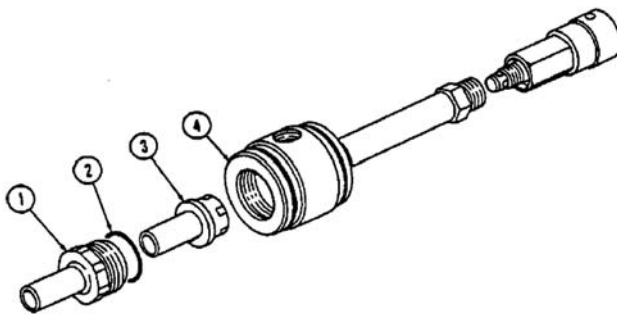
Die gewünschte Temperatur stellt man mithilfe eines Thermometers ein, den man in den kalten Luftstrom hält und mit dem Regulierventil am Heißluftaustritt die gewünschte Temperatur stufenlos reguliert.

Durch einfaches Wechseln des Generators lassen sich verschiedene Leistungsstufen mit einem Vortex-Rohr erzielen.



5. Austausch des VORTEX-Generators

Zum Austauschen des Generators löst man zunächst die Verschlusskappe (1) am Kaltluftaustritt und entfernt vorsichtig den O-Ring (2). Jetzt lässt sich der Generator (3) aus der Wirbelkammer (4) entnehmen und durch einen anderen Generator (3) ersetzen. Anschließend sind der O-Ring (2) und die Verschlusskappe (1) wieder zu montieren.



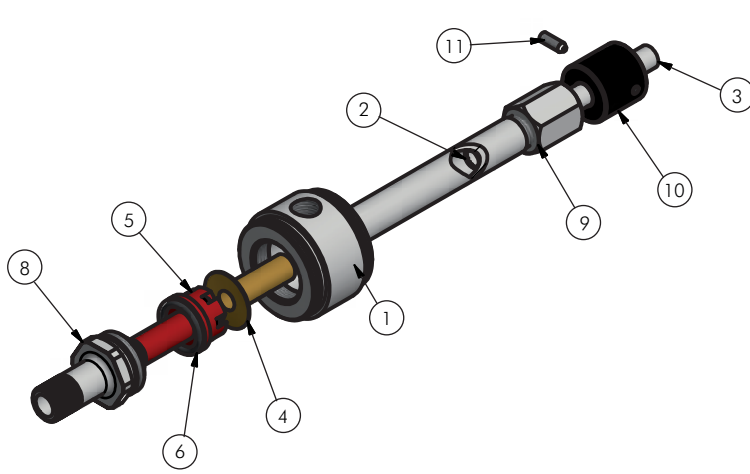
6. Leistungsdaten

| Druck in Bar | Kälteleistung in % | | | | | | |
|--------------------|--------------------|----|----|----|----|----|-----|
| | 20 | 30 | 40 | 50 | 60 | 70 | 80 |
| 1 | 25 | 24 | 24 | 20 | 18 | 15 | 11 |
| | 6 | 10 | 15 | 20 | 26 | 33 | 43 |
| 2 | 35 | 34 | 32 | 29 | 25 | 21 | 15 |
| | 8 | 14 | 21 | 29 | 37 | 47 | 59 |
| 3 | 53 | 51 | 48 | 44 | 38 | 31 | 23 |
| | 12 | 21 | 31 | 43 | 55 | 71 | 87 |
| 4 | 56 | 54 | 50 | 45 | 39 | 32 | 24 |
| | 13 | 22 | 31 | 43 | 56 | 71 | 90 |
| 5 | 58 | 55 | 51 | 46 | 40 | 33 | 25 |
| | 13 | 22 | 32 | 43 | 58 | 72 | 91 |
| 6 | 59 | 57 | 53 | 48 | 41 | 34 | 26 |
| | 13 | 22 | 32 | 44 | 58 | 73 | 93 |
| 7 | 69 | 66 | 62 | 56 | 48 | 40 | 30 |
| | 14 | 24 | 35 | 49 | 64 | 80 | 105 |
| 8 | 70 | 67 | 63 | 57 | 49 | 41 | 32 |
| | 14 | 25 | 37 | 51 | 66 | 84 | 105 |

Die Zahlen in den blauen Kästen zeigen die Temperatur-Senkung der Einbluft in °C

Die Zahlen in den roten Kästen zeigen den Temperatur-Anstieg der Einbluft in °C

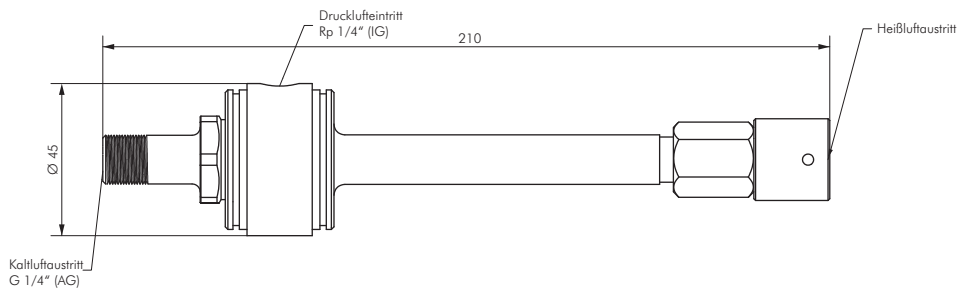
7. Teileliste



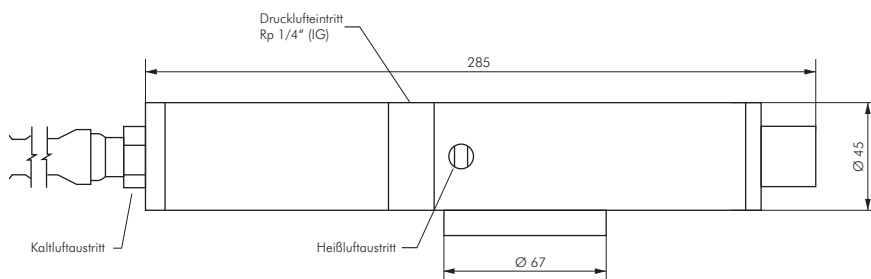
- ① Wirbelkammer
- ② Dichtung
- ③ Nadelventil
- ④ Hülse
- ⑤ Generator
- ⑥ O-Ring 17 x 3
- ⑦ O-Ring 3-8 x 1,4
- ⑧ Verschlusskappe
- ⑨ Kontermutter
- ⑩ Regelungsschraube
- ⑪ M 4 x 12 Madenschraube

8. Abmessungen

8.1 VORTEX 14 B



8.2 VORTEX 14 KP



8.3 VORTEX 14 CC

