

Dokumentation

Ejektoren

**- Typ VG 18, VSP ..., VLPS ..., VIPS ...,
VLP ..., VIP ..., VILP ..., VHP ... -**



1. Inhalt

1. Inhaltsverzeichnis	1
2. Allgemeine Beschreibung	1
3. Funktion	1
4. Verwendung	1
5. Einstufige Ejektoren	2
5.1. Ejektoren bis 10l/min, max. 80 % Vakuum	2
6. Mehrkammerejektoren	3
6.1. Mehrkammerejektoren bis 110 l/min, max. 87 % Vakuum - Typ VSP	3
6.2. Mehrkammerejektoren bis 160 l/min, max. 64 % Vakuum - Typ VLPS	5
6.3. Mehrkammerejektoren bis 200 l/min, max. 90 % Vakuum - Typ VIPS	6
6.4. Mehrkammerejektoren bis 9600 l/min, max. 70 % Vakuum - Typ VLP	7
6.5. Mehrkammerejektoren bis 5700 l/min, max. 90 % Vakuum - Typ VIP	10
6.6. Mehrkammerejektoren bis 9600 l/min, max. 90 % Vakuum - Typ VILP	13
6.7. Mehrkammerejektoren bis 320 l/min, max. 98,9 % Vakuum - Typ VHP	16
7. Free-Flow Schalldämpfer für Ejektoren	17

2. Allgemeine Beschreibung

Vakuum-Ejektoren erzeugen das Vakuum aus Druckluft. Vakuum-Ejektoren arbeiten ohne bewegliche Teile und eignen sich bestens für den problemlosen Einsatz im harten Betrieb und bei schnellen Zykluszeiten. Vakuum-Ejektoren existieren in unterschiedlichen, dem entsprechenden Einsatz angepassten, Bauformen. Sie erzeugen Unterdrücke bis 95 % von kleinen bis mittleren Volummen.

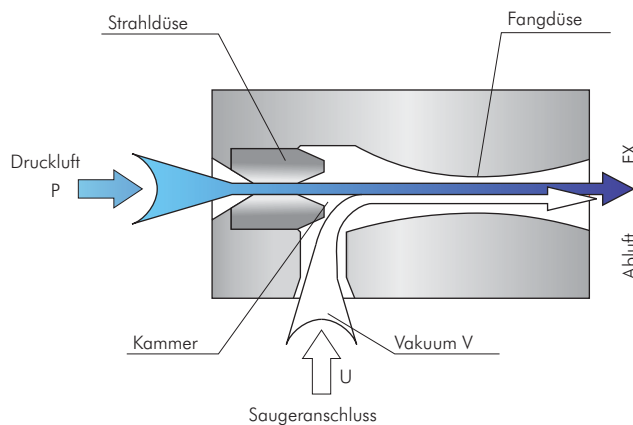
Geregelte Vakuumejektoren arbeiten mit einer Luftsparautomatik und zeichnen sich durch sehr geringen Luftverbrauch aus.

Besonders effizient wird die Energie der zugeführten Druckluft in Mehrkammerejektoren ausgenutzt. Mehrere hintereinander geschaltete Venturidüsen nutzen die kinetische Energie der zugeführten Luft optimal und erhöhen den Wirkungsgrad markant.

3. Funktion

Beim Einsatz von Vakuum-Ejektoren wird mittels Druckluft nach dem Venturi-Prinzip im System ein Unterdruck erzeugt. Dabei wird die Druckluft durch eine kleine Düse gepresst und beschleunigt sich so auf Überschallgeschwindigkeit. Während dieses Vorganges werden vorhandene Hohlräume evakuiert.

Funktionsprinzip:



4. Verwendung

Für die Verwendung in der Automationstechnik werden Ejektoren mit Elektromagnetventilen ausgerüstet, mit denen das Einschalten des Vakuums gesteuert oder ein zusätzlicher Abblasimpuls ausgelöst werden kann. Damit wird das angesogene Werkstück schnell und sicher abgegeben.

5. Einstufige Ejektoren

Dieser einstufige Ejektor sorgt für eine hohe Saugleistung. Bei 6 bar werden nur 13 Normalliter/min. Druckluft verbraucht und 0,8 bar Unterdruck erzeugt. Das entspricht 10 Liter Vakuumvolumen pro Minute.

Durch seine platzsparende Bauform kann der Ejektor VG 18 zwischen Schläuchen frei hängend montiert oder mit einer Schlauchklemme befestigt werden.

Ejektoren bis 10 l/min, max. 80 % Vakuum

Typ VG 18

Werkstoffe: Gehäuse: Messing vernickelt, Düse: Messing

Temperaturbereich: -40°C bis max. +120°C

Betriebsdruck: 6 bar

- Vorteile:**
- extrem kleine Bauform, dadurch direkte Montage an Verbraucher möglich
 - sehr preiswert
 - wartungsfrei

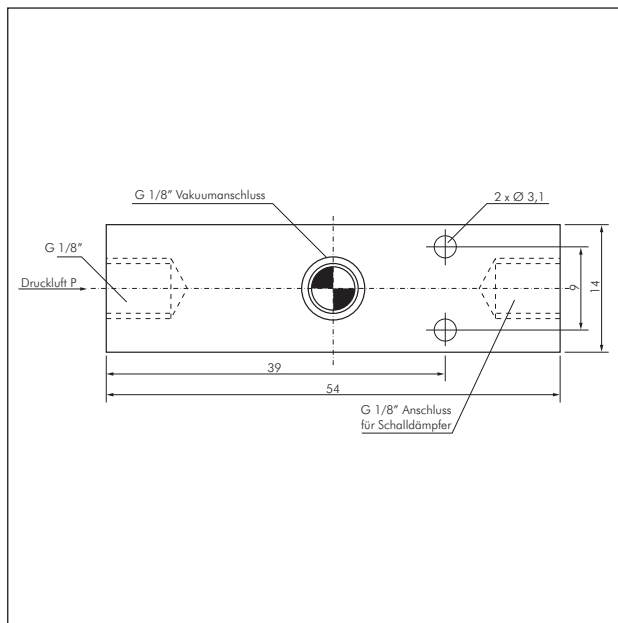


Typ	Maße (L x B x H)	Gewinde Zuluft	Gewinde Vakuum	Gewinde Abluft	Luftver- brauch*	max. Durchfluss	Zubehör Schalldämpfer	Zubehör Vakuummeter
VG 18	54x14x14	G 1/8"	G 1/8"	G 1/8"	13 l/min	10 l/min	FFSD 18	---

* bei 6 bar

Abmessungen zu 5.1

VG 18



6. Mehrkammerejektoren

Bei den sogenannten Mehrkammerejektoren wird das Vakuum durch mehrere hintereinandergeschaltete Venturi-Düsen erzeugt. Mehrkammerejektoren verfügen über ein deutlich größeres Saugvermögen gegenüber einstufigen Ejektoren und existieren in unterschiedlichen, dem entsprechenden Einsatz, angepassten Bauformen.

Mehrkammerejektoren bis 110 l/min, max. 87 % Vakuum

Typ VSP

Werkstoffe: Gehäuse: Aluminium eloxiert, Düsen: Messing, Dichtungen: Neopren
Temperaturbereich: -20°C bis max. +100°C
Betriebsdruck: 4 bar (max. 7 bar)
Arbeitsgeräusch (belastet/unbelastet): 50/65 dB(A)

- Vorteile:**
- extrem kleine Bauform, dadurch direkte Montage an Verbraucher möglich
 - kostengünstig
 - wartungsfrei



Typ	Maße (L x B x H)	Gewinde Zuluft	Gewinde Vakuum	Gewinde Abluft	Luftver- brauch*	max. Durchfluss	Zubehör	
							Schalldämpfer	Vakuummeter
VSP 3	69x35x20,5	G 1/8"	G 1/8"	G 1/8"	16 l/min	28 l/min	FFSD 18	---
VSP 6	69x35x31,5	G 1/8"	G 1/8"	G 1/8"	32 l/min	56 l/min	FFSD 18	---
VSP 9	69x42x31,5	G 1/8"	G 1/8"	G 1/8"	48 l/min	84 l/min	FFSD 18	---
VSP 12	69x42x31,5	G 1/8"	G 1/8"	G 1/8"	60 l/min	110 l/min	FFSD 18	---

* bei 4 bar

Evakuierungszeit in Sekunden 1 l bis auf Vakuum

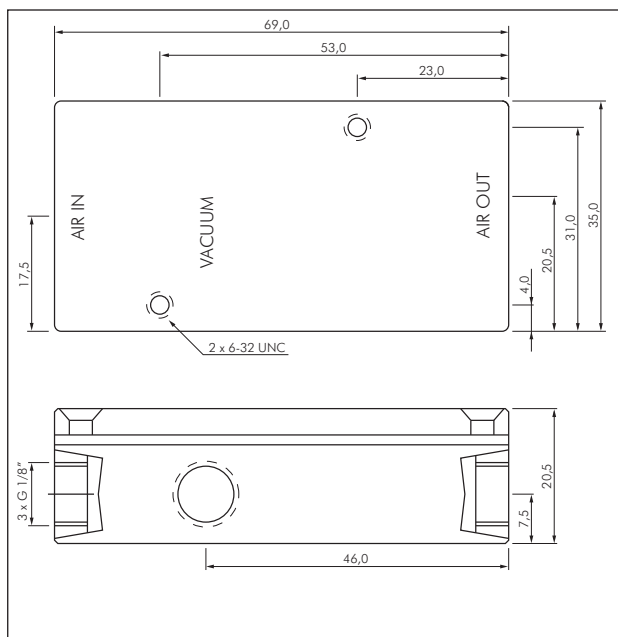
Typ	10%	20%	30%	40%	50%	60%	70%
VSP 3	0,30	0,72	2,20	3,50	5,50	8,0	12,8
VSP 6	0,15	0,36	1,10	1,75	2,75	4,0	6,4
VSP 9	0,10	0,25	0,70	1,20	1,60	2,5	4,2
VSP 12	0,08	0,20	0,55	0,90	1,30	2,0	3,3

Durchfluss bei Vakuum (l/min)

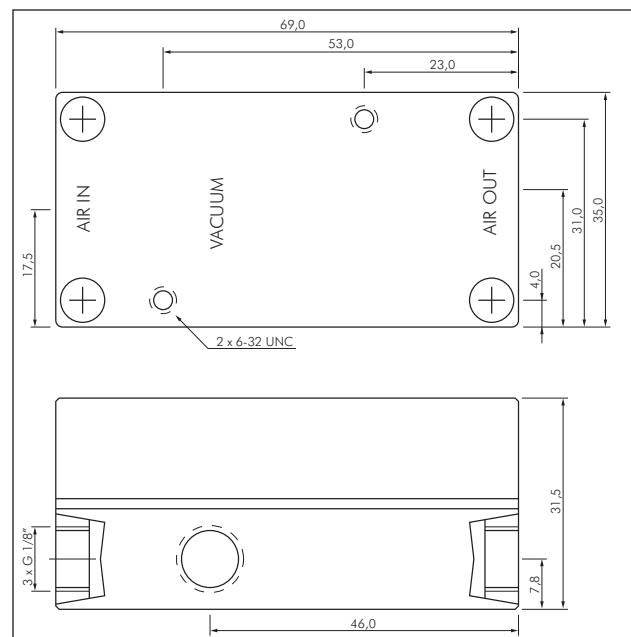
Typ	0%	10%	20%	30%	40%	60%	80%
VSP 3	28	14	9	6	3,5	1,8	0,4
VSP 6	56	28	18	12	7,0	3,6	0,8
VSP 9	82	43	30	20	11,0	6,0	1,5
VSP 12	110	58	40	27	15,0	8,0	2,0

Abmessungen zu 6.1

VSP 3

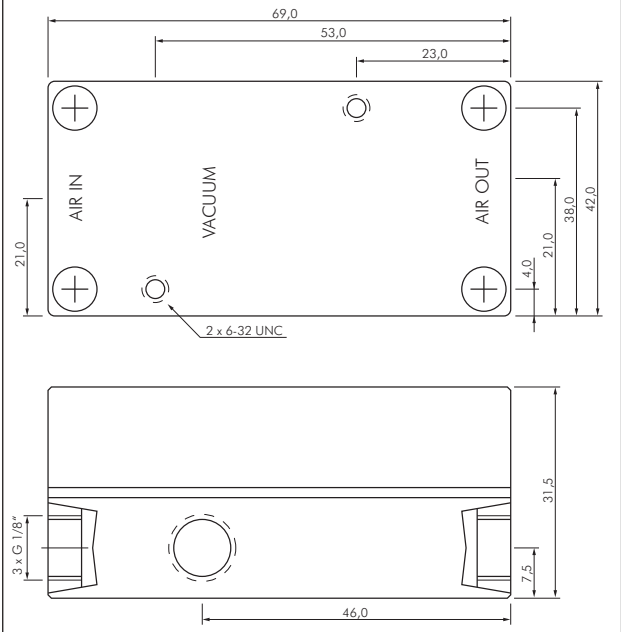


VSP 6



Abmessungen zu 6.1

VSP 9/12



Mehrkammerejektoren bis 160 l/min, max. 64 % Vakuum

Typ VLPS

Werkstoffe: Gehäuse: Aluminium eloxiert, Düsen: Messing, Dichtungen: Neopren

Temperaturbereich: -20°C bis max. +100°C

Betriebsdruck: 4 - 6 bar (max. 7 bar)

Arbeitsgeräusch (belastet/unbelastet): 60/65 dB(A)

- Vorteile:**
- extrem kleine Bauform, dadurch direkte Montage an Verbraucher möglich
 - kostengünstig
 - wartungsfrei
 - große Saugleistung bei kleiner Bauform



Typ	Maße (L x B x H)	Gewinde Zuluft	Gewinde Vakuum	Gewinde Abluft	Luftver- brauch*	max. Durchfluss	Zubehör	Zubehör
							Schalldämpfer	Vakuummeter
VLPS 3	66,5x30,5x25	G 1/8"	G 3/8"	G 3/8"	18 l/min	48 l/min	FFSD 38	---
VLPS 6	66,5x30,5x25	G 1/8"	G 3/8"	G 3/8"	36 l/min	108 l/min	FFSD 38	---
VLPS 12	66,5x30,5x29	G 1/8"	G 3/8"	G 3/8"	72 l/min	220 l/min	FFSD 38	---

* bei 6 bar

Evakuierungszeit in Sekunden 1 l bis auf Vakuum

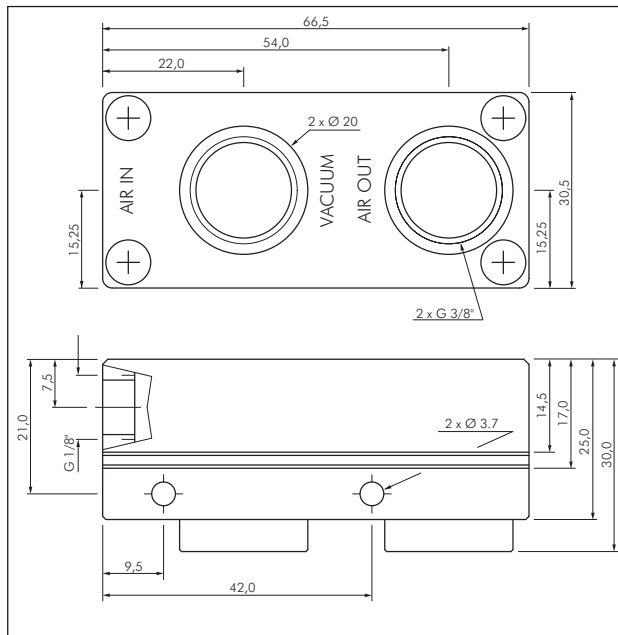
Typ	10%	20%	30%	40%	50%	60%
VLPS 3	0,16	0,4	0,92	1,52	2,4	4
VLPS 6	0,08	0,2	0,46	0,76	1,2	2
VLPS 12	0,04	0,1	0,23	0,38	0,6	0,86

Durchfluss bei Vakuum (l/min)

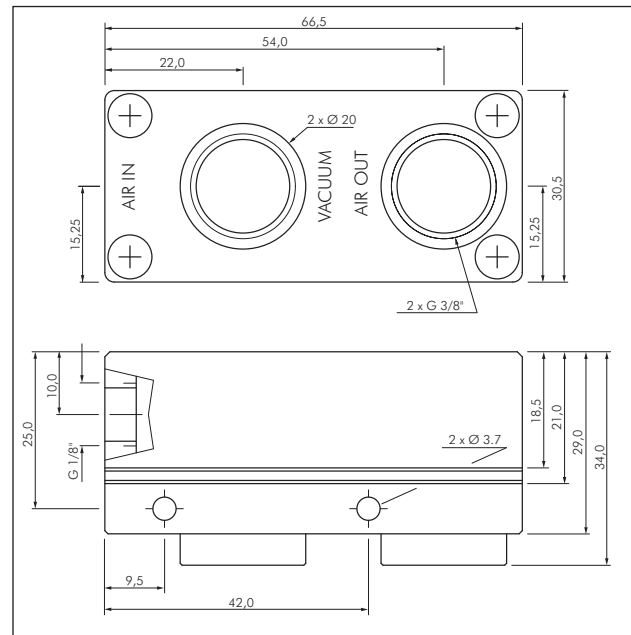
Typ	0%	10%	20%	30%	40%	50%	60%
VLPS 3	48	34	20	15	10	7	2,3
VLPS 6	108	74	40	30	20	14	4,6
VLPS 12	220	136	85	64	40	28	9,5

Abmessungen zu 6.2

VLSP 3/6



VLSP 12



Mehrkammerejektoren bis 200 l/min, max. 90 % Vakuum Typ VIPS

Werkstoffe: Gehäuse: Aluminium eloxiert, Düsen: Messing, Dichtungen: Neopren

Temperaturbereich: -20°C bis max. +100°C

Betriebsdruck: 4 bar (max. 7 bar)

Arbeitsgeräusch (belastet/unbelastet): 50/65 dB(A)

- Vorteile:**
- extrem kleine Bauform, dadurch direkte Montage an Verbraucher möglich
 - kostengünstig
 - wartungsfrei
 - hohes Vakuum, kleine Bauform



Typ	Maße (L x B x H)	Gewinde Zuluft	Gewinde Vakuum	Gewinde Abluft	Luftver- brauch*	max. Durchfluss	Zubehör	Zubehör
							Schalldämpfer	Vakuummeter
VIPS 4	81x58x31,5	G 1/4"	G 1/4"	G 1/4"	63 l/min	100 l/min	FFSD 14	---
VIPS 8	81x67x31,5	G 1/4"	G 1/4"	G 1/4"	126 l/min	200 l/min	FFSD 14	---

* bei 4 bar

Evakuierungszeit in Sekunden 1 l bis auf Vakuum

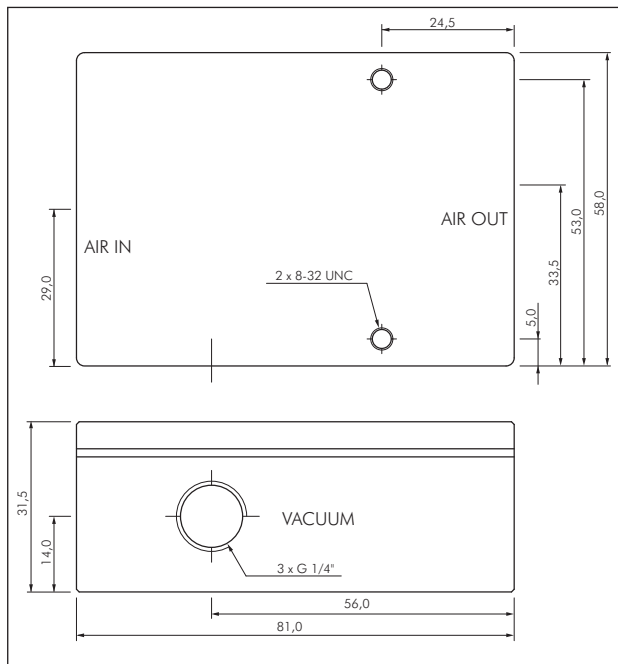
Typ	10%	20%	30%	40%	50%	60%	70%	90%
VIPS 4	0,046	0,16	0,36	0,70	1,2	2	2,8	18
VIPS 8	0,023	0,08	0,18	0,36	0,6	1	1,5	9

Durchfluss bei Vakuum (l/min)

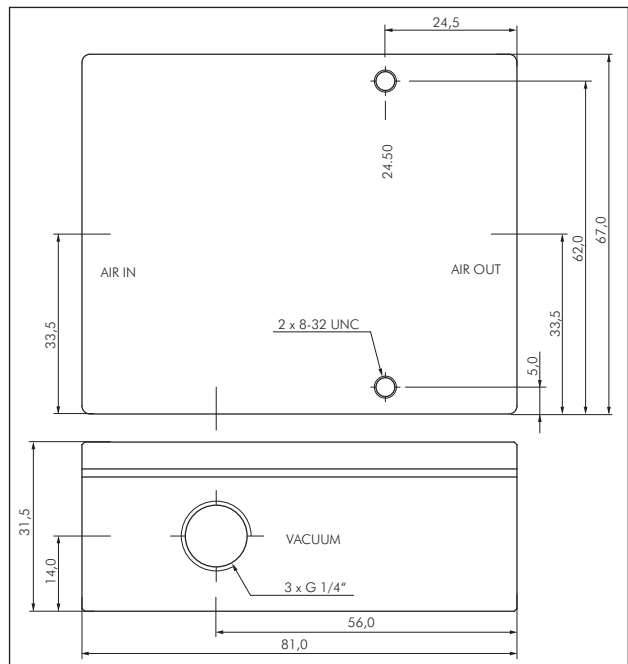
Typ	0%	10%	20%	30%	40%	60%	80%
VIPS 4	100	88	51	24	18	9	3
VIPS 8	200	176	102	48	36	18	6

Abmessungen zu 6.3

VIPS 4



VIPS 8



Mehrkammerejektoren bis 9600 l/min, max. 70 % Vakuum

Typ VLP

Großes Volumen!

Werkstoffe: Gehäuse: Aluminium eloxiert, Düsen: Messing, Dichtungen: Neopren
 Temperaturbereich: -10°C bis max. +100°C (VLP 96 und VLP 128: -20°C bis max. +80°C)
 Betriebsdruck: 4 - 6 bar (max. 7 bar)
 Arbeitsgeräusch (belastet/unbelastet): 55/76 dB(A)

- Vorteile:**
- hoher Durchfluss
 - kostengünstig
 - wartungsfrei
 - hohe Saugleistung, ideal für poröse Materialien oder um große Volumen zu evakuieren

Typ	Maße (L x B x H)	Gewinde Zuluft	Gewinde Vakuum	Gewinde Abluft	Luftver- brauch*	max. Durchfluss	Zubehör Schalldämpfer	Zubehör Vakuummeter
VLP 4	182x67x47	G 1/4"	G 3/4"	G 3/4"	64-85 l/min	300 l/min	FFSD 34	MW -163
VLP 8	182x67x47	G 1/4"	G 3/4"	G 3/4"	120-170 l/min	500 l/min	FFSD 34	MW -163
VLP 10	182x67x67	G 3/8"	G 3/4"	G 3/4"	192-255 l/min	650 l/min	FFSD 34	MW -163
VLP 12	182x67x67	G 3/8"	G 3/4"	G 3/4"	240-340 l/min	750 l/min	FFSD 34	MW -163
VLP 16	250x97x47	G 3/8"	G 1 1/2"	G 1 1/2"	250-350 l/min	1050 l/min	FFSD 112	MW -163
VLP 32	250x97x65	G 3/8"	G 1 1/2"	G 1 1/2"	500-700 l/min	2100 l/min	FFSD 112	MW -163
VLP 64	250x195x74	G 3/8"	G 2"	2x G 1 1/2"	1000-1400 l/min	4200 l/min	2x FFSD 112	MW -163
VLP 96	250x196x95	G 1/2"	G 2"	2x G 1 1/2"	1900 l/min	6400 l/min	2x FFSD 112	MW -163
VLP 128	250x295x95	G 1/2"	G 2"	3x G 1 1/2"	2880 l/min	9600 l/min	3x FFSD 112	MW -163

* bei 6 bar

Evakuierungszeit in Sekunden 1 l bis auf Vakuum

Typ	10%	20%	30%	40%	50%	60%	70%
VLP 4	0,025	0,063	0,145	0,25	0,43	0,68	1,2
VLP 8	0,013	0,032	0,073	0,13	0,22	0,34	0,6
VLP 10	0,008	0,020	0,050	0,09	0,15	0,25	0,4
VLP 12	0,006	0,017	0,032	0,07	0,12	0,17	0,3
VLP 16	0,005	0,014	0,030	0,06	0,10	0,15	0,25
VLP 32	0,003	0,010	0,020	0,04	0,06	0,10	0,18
VLP 64	0,0015	0,005	0,010	0,02	0,03	0,05	0,09
VLP 96	0,0012	0,0038	0,0075	0,015	0,023	0,038	0,065
VLP 128	0,0008	0,0025	0,005	0,01	0,015	0,025	0,044

Durchfluss bei Vakuum (l/min)

Typ	0%	10%	20%	30%	40%	50%	60%
VLP 4	300	170	100	70	50	35	24
VLP 8	480	340	200	140	100	70	48
VLP 10	650	530	320	200	143	112	75
VLP 12	750	617	435	275	195	145	97
VLP 16	1050	680	420	260	180	150	100
VLP 32	2100	1360	840	520	360	300	200
VLP 64	4200	2720	1680	1040	720	600	400
VLP 96	6400	4080	2520	1560	1080	900	600
VLP 128	9600	6120	3780	2340	1620	1350	900



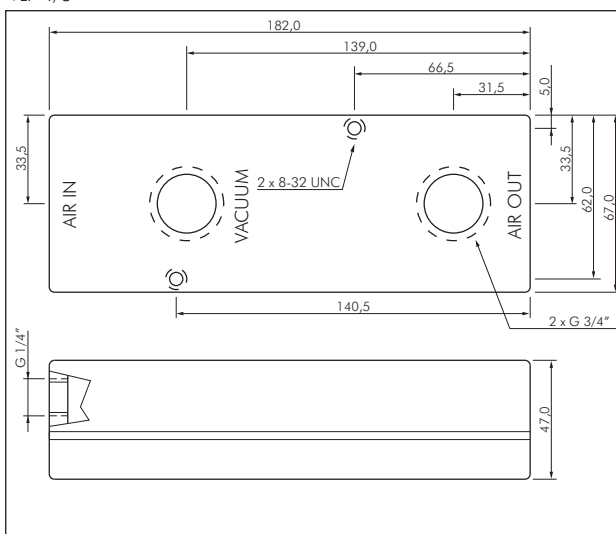
Typ VLP 8



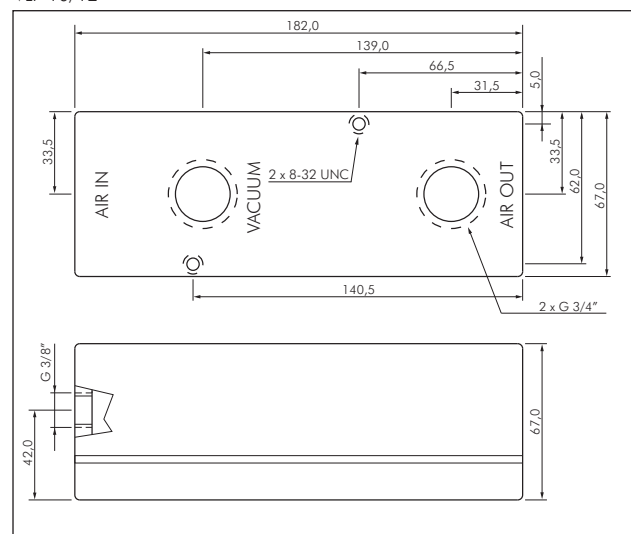
Typ VLP 16

Abmessungen zu 6.4

VLP 4/8

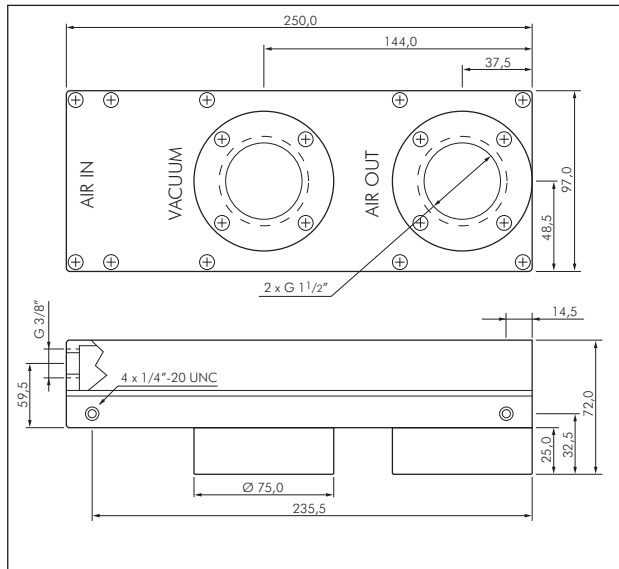


VLP 10/12

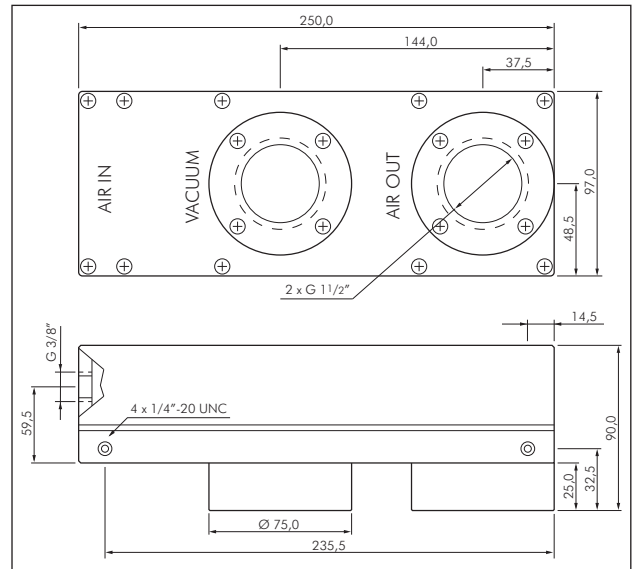


Abmessungen zu 6.4

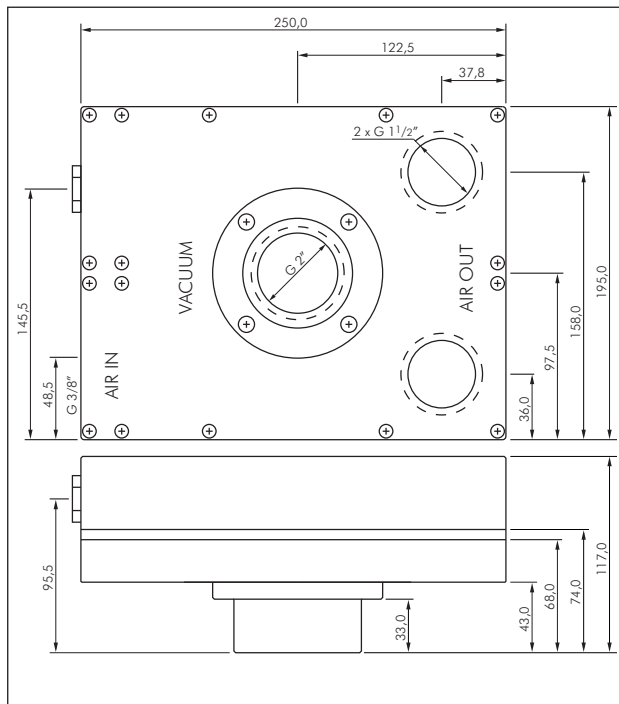
VLP 16



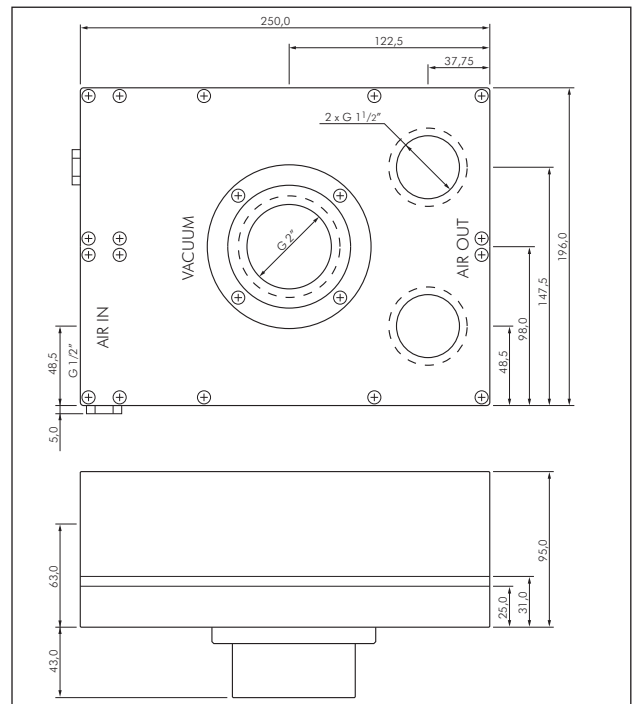
VLP 32



VLP 64

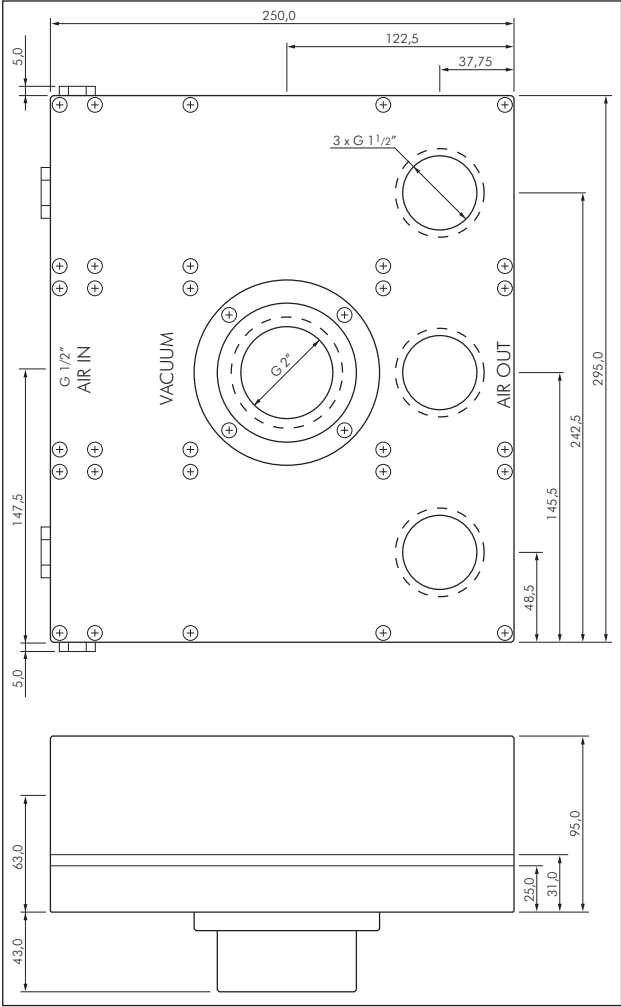


VLP 96



Abmessungen zu 6.4

VLP 128



Mehrkammerejektoren bis 5700 l/min, max. 90 % Vakuum

Typ VIP

Werkstoffe: Gehäuse: Aluminium eloxiert, Düsen: Messing, Dichtungen: Neopren
 Temperaturbereich: -20°C bis max. +100°C
 Betriebsdruck: 4 bar (max. 7 bar)
 Arbeitsgeräusch (belastet/unbelastet): 50/65 dB(A), ab VIP 16: 55/75 dB(A)

Hohes Vakuum!

- Vorteile:**
- hohes Vakuum
 - kostengünstig
 - wartungsfrei
 - hohes Vakuum, ideal für Vakuumverpackung oder große Kräfte mit kleinen Saugern

Typ	Maße (L x B x H)	Gewinde			Luftver- brauch*	max. Durchfluss	Zubehör	
		Zuluft	Vakuum	Abluft			Schalldämpfer	Vakuummeter
VIP 4	182x67x33,5	G 1/4"	G 1/2"	G 1/2"	63 l/min	165 l/min	FFSD 12	MW -163
VIP 8	182x67x33,5	G 1/4"	G 1/2"	G 1/2"	126 l/min	320 l/min	FFSD 12	MW -163
VIP 10	182x67x51,5	G 1/4"	G 1/2"	G 1/2"	193 l/min	440 l/min	FFSD 12	MW -163
VIP 12	182x67x51,5	G 1/4"	G 1/2"	G 1/2"	240 l/min	590 l/min	FFSD 12	MW -163
VIP 16	250x97x47	G 3/8"	G 1"	G 1"	240 l/min	700 l/min	FFSD 10	MW -163
VIP 32	250x97x65	G 3/8"	G 1 1/2"	G 1 1/2"	500 l/min	1400 l/min	FFSD 112	MW -163
VIP 64	250x195x74	G 3/8"	G 2"	2x G 1 1/2"	1000 l/min	2500 l/min	2xFFSD 112	MW -163
VIP 96	250x196x95	G 1/2"	G 2"	2x G 1 1/2"	1500 l/min	3800 l/min	2xFFSD 112	MW -163
VIP 128	250x295x95	G 1/2"	G 2"	3x G 1 1/2"	2250 l/min	5700 l/min	3xFFSD 112	MW -163

* bei 4 bar



Typ VIP 16

Evakuierungszeit in Sekunden 1 l bis auf Vakuum

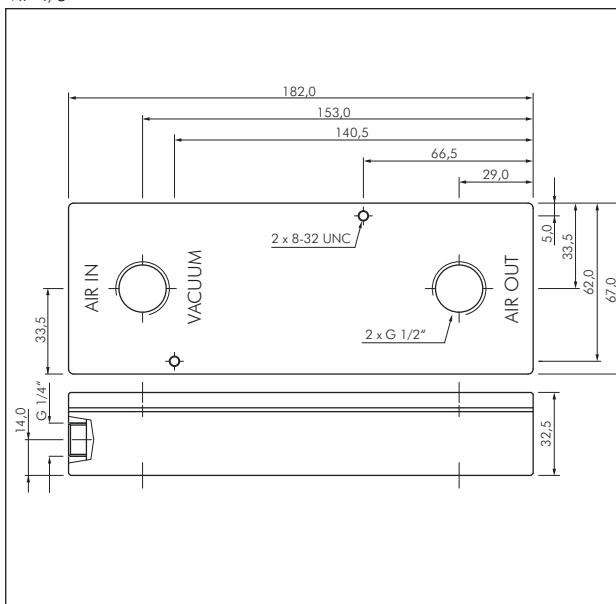
Typ	10%	20%	30%	40%	50%	60%	70%	90%
VIP 4	0,046	0,16	0,36	0,7	1,2	2	2,8	18,0
VIP 8	0,023	0,08	0,18	0,35	0,6	1	1,5	9,0
VIP 10	0,016	0,05	0,12	0,22	0,35	0,61	0,87	5,5
VIP 12	0,012	0,036	0,09	0,18	0,28	0,48	0,68	4,5
VIP 16	0,008	0,03	0,08	0,15	0,27	0,45	0,70	4,0
VIP 32	0,004	0,02	0,04	0,08	0,13	0,25	0,35	2,0
VIP 64	0,002	0,01	0,02	0,04	0,07	0,13	0,18	1,0
VIP 96	0,0015	0,005	0,015	0,025	0,045	0,085	0,12	0,7
VIP 128	0,001	0,0034	0,01	0,017	0,03	0,057	0,08	0,47

Durchfluss bei Vakuum (l/min)

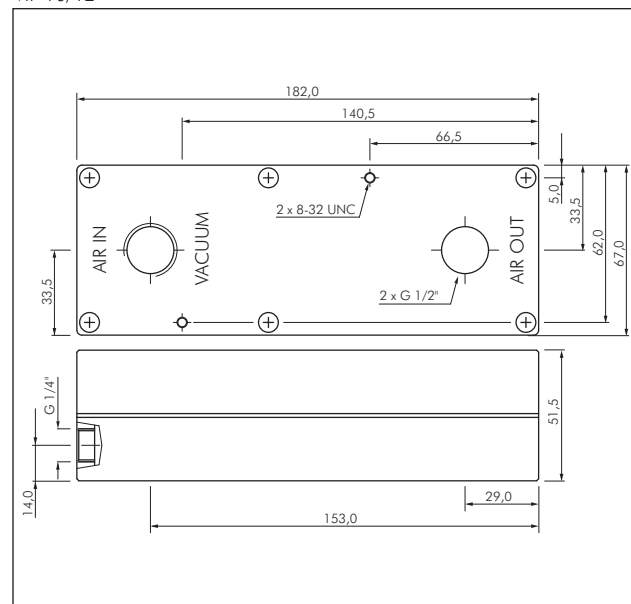
Typ	0%	10%	20%	30%	40%	60%	80%
VIP 4	165	88	51	24	18	9	3,0
VIP 8	320	176	102	48	36	18	6,0
VIP 10	440	260	155	74	55	28	8,5
VIP 12	580	350	210	98	75	37	11,0
VIP 16	700	480	240	108	58	40	13,0
VIP 32	1400	980	480	220	120	80	27,0
VIP 64	2800	1960	960	440	240	160	54,0
VIP 96	3800	2590	1440	648	348	240	78,0
VIP 128	5700	3890	2160	972	522	360	117,0

Abmessungen zu 6.5

VIP 4/8

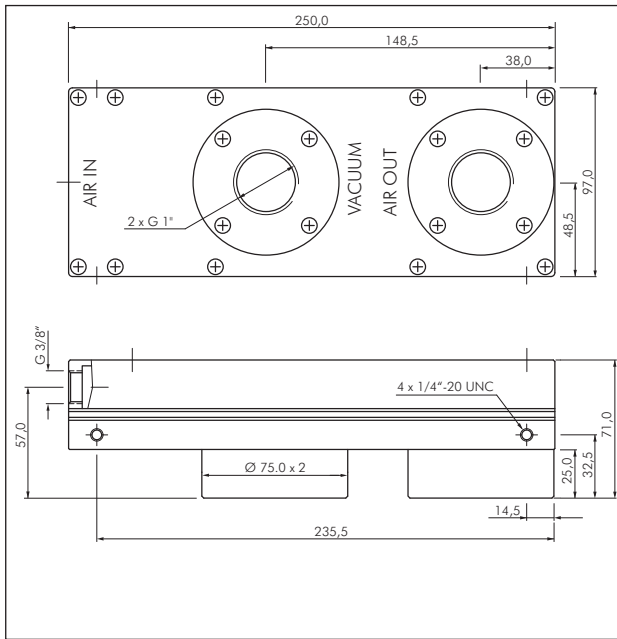


VIP 10/12

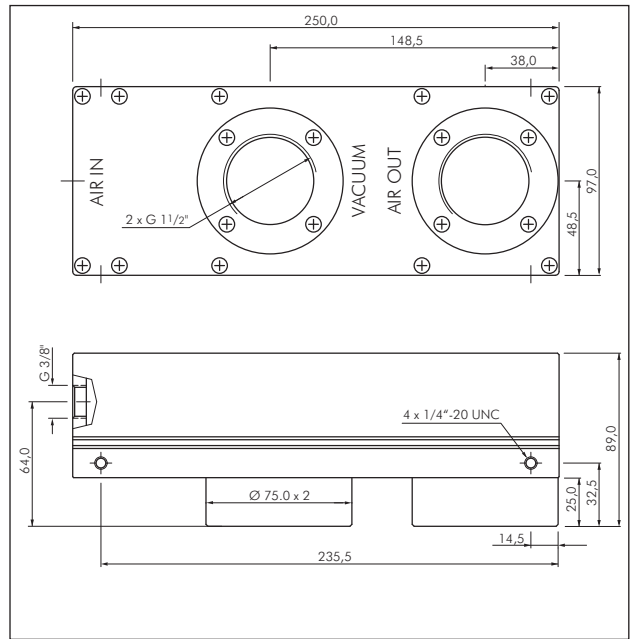


Abmessungen zu 6.5

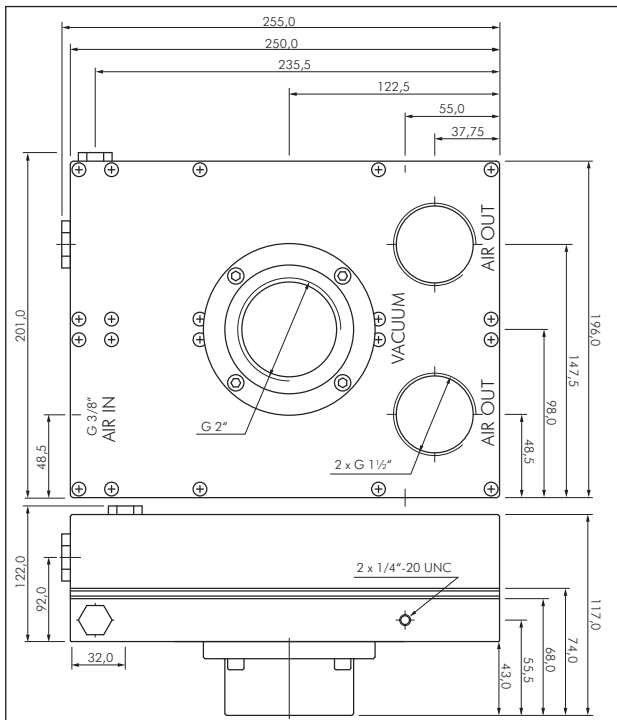
VIP 16



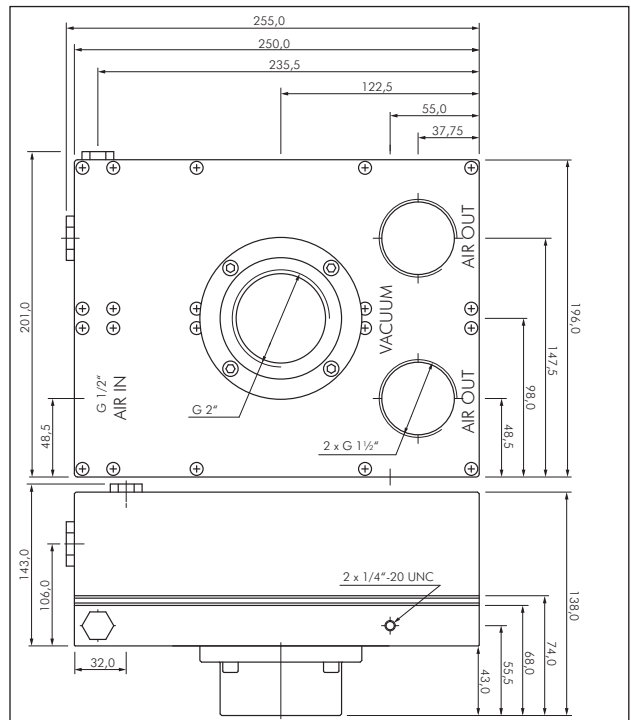
VIP 32



VIP 64

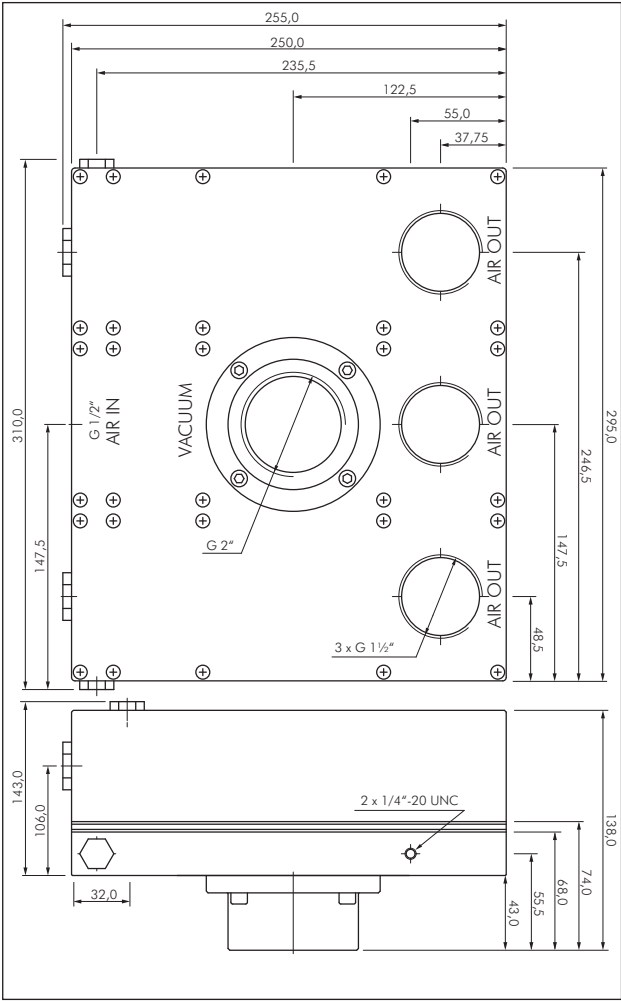


VIP 96



Abmessungen zu 6.5

VIP 128



Alle Angaben verstehen sich als unverbindliche Richtwerte! Für nicht schriftlich bestätigte Datenauswahl übernehmen wir keine Haftung. Druckangaben beziehen sich, soweit nicht anders angegeben, auf Flüssigkeiten der Gruppe II bei +20°C.



Mehrkammerejektoren bis 9600 l/min, max. 90 % Vakuum

Typ VILP

Werkstoffe: Gehäuse: Aluminium eloxiert, Düsen: Messing, Dichtungen: Neopren
 Temperaturbereich: -20°C bis max. +80°C
 Betriebsdruck: 4 - 6 bar (max. 7 bar)
 Arbeitsgeräusch (belastet/unbelastet): 50/75 dB(A)

Großes Volumen!
 Hohes Vakuum!

- Vorteile:**
- hohes Vakuum
 - hoher Durchfluss
 - kostengünstig
 - wartungsfrei
 - hohes Vakuum, ideal für Vakuumverpackung oder große Kräfte mit kleinen Saugern bei gleichzeitig hohem Saugvolumen

Typ	Maße (L x B x H)	Gewinde			Luftver- brauch*	max. Durchfluss	Zubehör	
		Zuluft	Vakuum	Abluft			Schalldämpfer	Vakuummeter
VILP 4	182x67x47	G 1/4"	G 3/4"	G 3/4"	95 l/min	300 l/min	FFSD 34	MW -163
VILP 8	182x67x47	G 1/4"	G 3/4"	G 3/4"	190 l/min	500 l/min	FFSD 34	MW -163
VILP 12	182x67x67	G 3/8"	G 3/4"	G 3/4"	380 l/min	900 l/min	FFSD 34	MW -163
VILP 16	250x97x47	G 3/8"	G 1 1/2"	G 1 1/2"	350 l/min	1050 l/min	FFSD 112	MW -163
VILP 32	250x97x65	G 3/8"	G 1 1/2"	G 1 1/2"	700 l/min	2100 l/min	FFSD 112	MW -163
VILP 48	250x97x86	G 1/2"	G 1 1/2"	G 1 1/2"	950 l/min	3200 l/min	FFSD 112	MW -163
VILP 64	250x195x74	G 3/8"	G 2"	2x G 1 1/2"	1400 l/min	4200 l/min	2xFFSD 112	MW -163
VILP 96	250x196x95	G 1/2"	G 2"	2x G 1 1/2"	1900 l/min	6400 l/min	2xFFSD 112	MW -163
VILP 128	250x295x95	G 1/2"	G 2"	3x G 1 1/2"	2880 l/min	9600 l/min	3xFFSD 112	MW -163

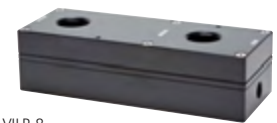
* bei 6 bar

Evakuierungszeit in Sekunden 1 l bis auf Vakuum

Typ	10%	20%	30%	40%	50%	60%	70%	80%	90%
VILP 4	0,02	0,047	0,1	0,245	0,45	0,68	1,5	1,9	7
VILP 8	0,01	0,024	0,05	0,123	0,23	0,34	0,58	0,95	3,5
VILP 12	0,005	0,012	0,025	0,062	0,115	0,17	0,29	0,48	1,75
VILP 16	0,004	0,010	0,02	0,05	0,10	0,12	0,25	0,40	1,7
VILP 32	0,003	0,005	0,01	0,03	0,05	0,08	0,13	0,23	0,85
VILP 48	0,0015	0,0036	0,008	0,02	0,036	0,056	0,092	0,16	0,59
VILP 64	0,0011	0,0025	0,006	0,015	0,025	0,04	0,068	0,12	0,43
VILP 96	0,00077	0,0018	0,004	0,01	0,018	0,028	0,046	0,08	0,294
VILP 128	0,00058	0,00135	0,003	0,0076	0,0137	0,021	0,035	0,06	0,221

Durchfluss bei Vakuum (l/min)

Typ	0%	10%	20%	30%	40%	50%	60%	70%	80%
VILP 4	300	210	141	70	50	39	28	19	12
VILP 8	500	398	224	138	100	78	60	42	23
VILP 12	900	796	430	276	200	156	120	84	46
VILP 16	1050	680	420	260	180	150	100	50	25
VILP 32	2100	1500	980	520	360	300	215	140	84
VILP 48	3200	2240	1480	750	530	420	320	210	125
VILP 64	4200	3000	1960	1040	720	580	430	280	168
VILP 96	6400	4470	2970	1500	1060	840	640	420	250
VILP 128	9600	6700	4450	2240	1590	1260	950	630	380



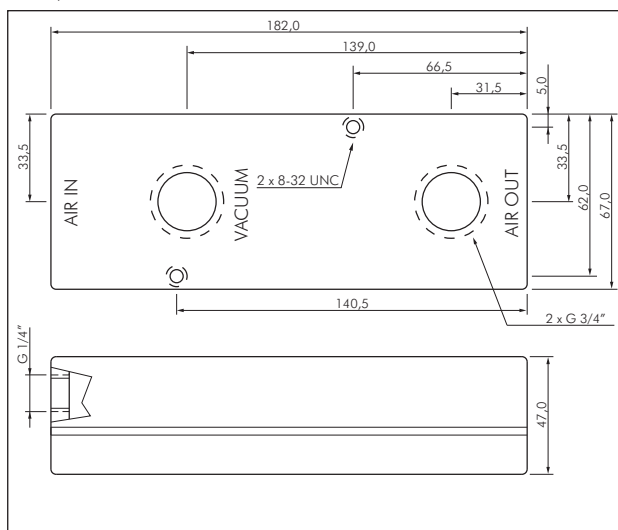
Typ VILP 8



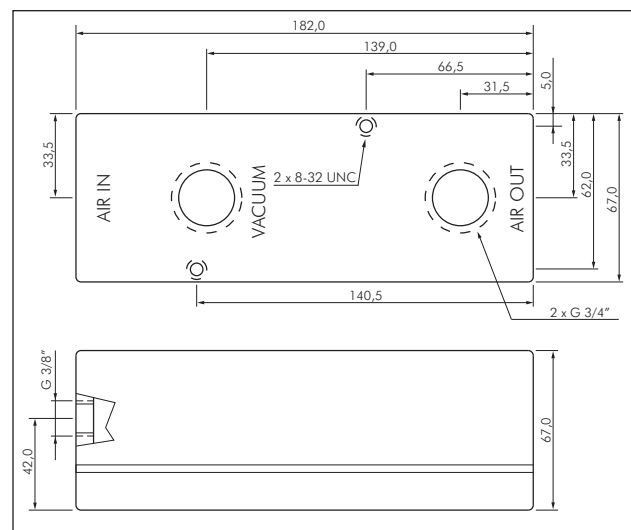
Typ VILP 16

Abmessungen zu 6.6

VILP 4/8

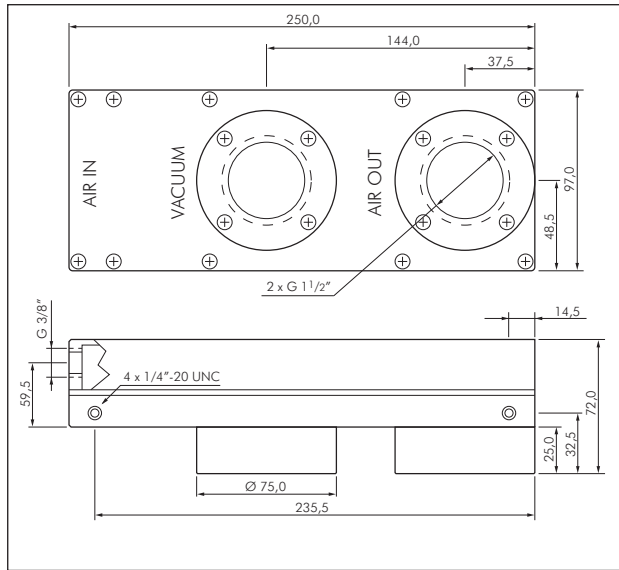


VILP 12

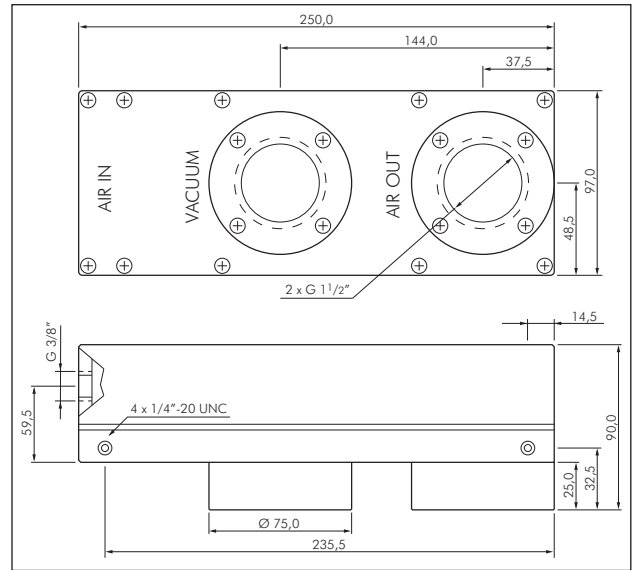


Abmessungen zu 6.6

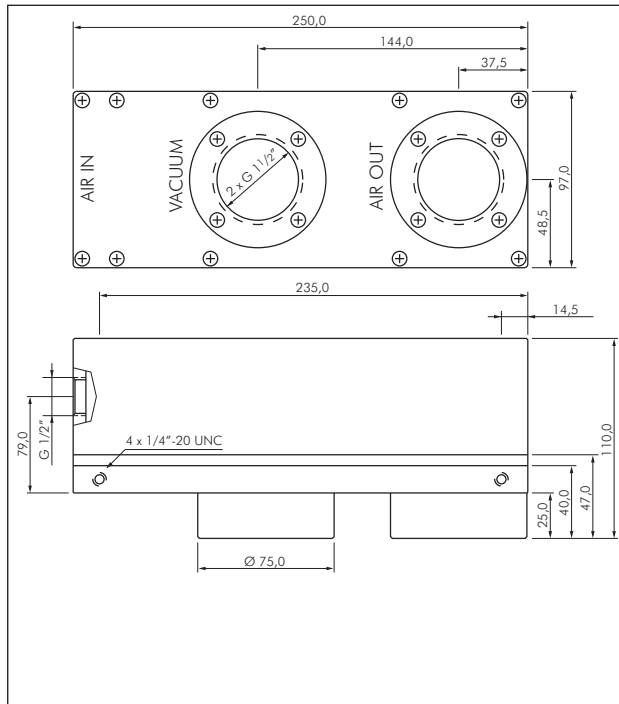
VILP 16



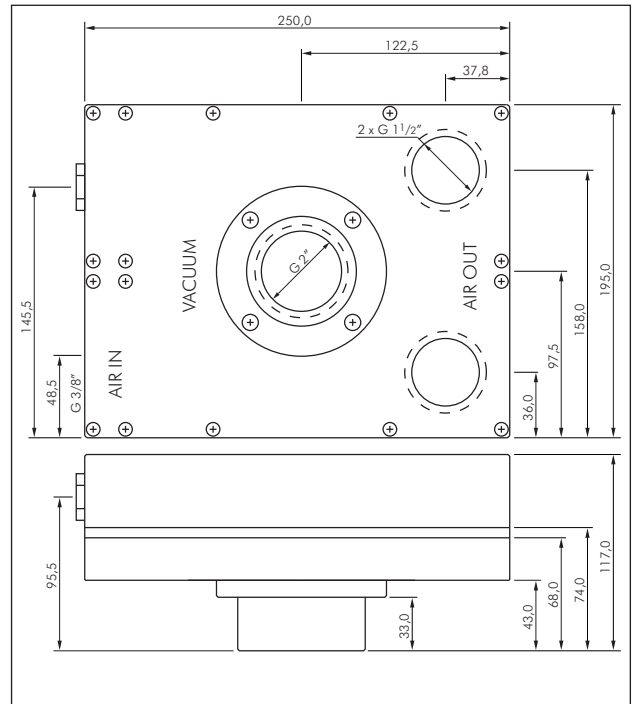
VILP 32



VILP 48

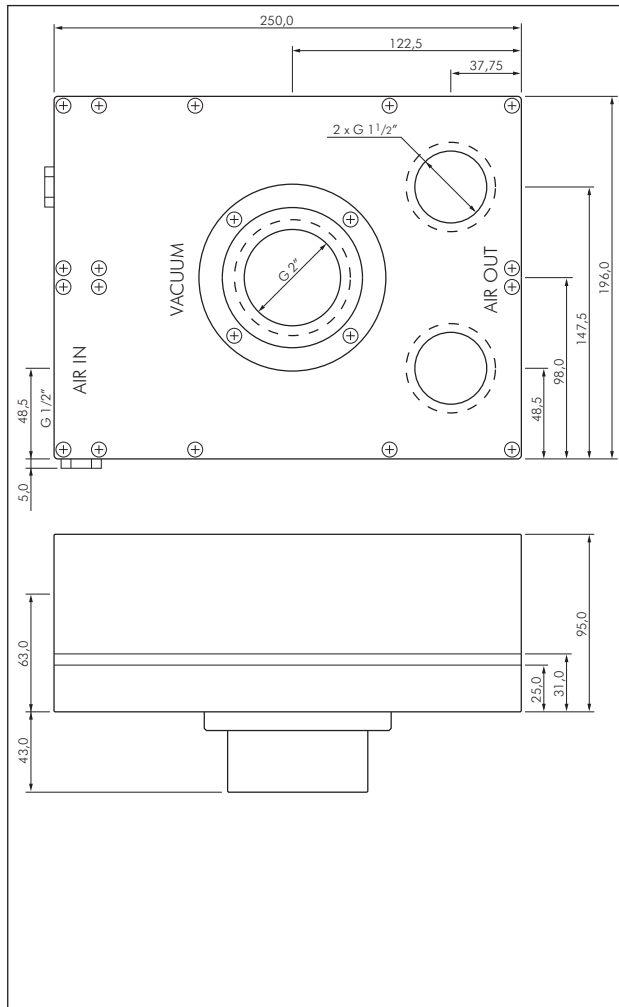


VILP 64

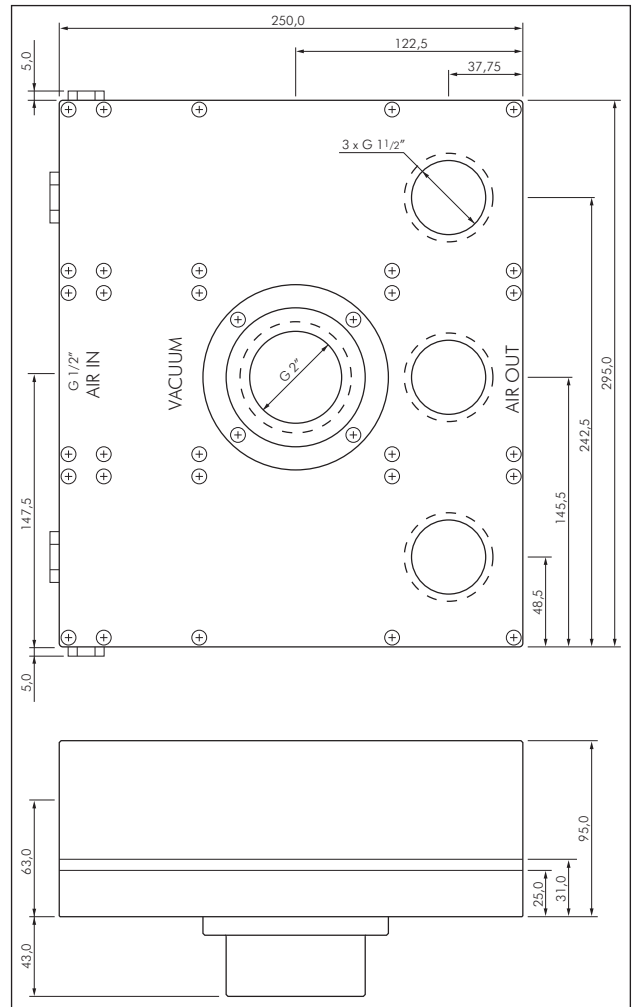


Abmessungen zu 6.6

VILP 96



VILP 128



Mehrkammerejektoren bis 320 l/min, max. 98,9 % Vakuum

Typ VHP

Werkstoffe: Gehäuse: Aluminium eloxiert, Düsen: Messing, Dichtungen: Neopren

Temperaturbereich: -10°C bis max. +100°C

Betriebsdruck: 5 bar (max. 7 bar)

Arbeitsgeräusch (belastet/unbelastet): 50/65 dB(A)

- Vorteile:**
- extrem hohes Vakuum
 - für den Laboreinsatz
 - wartungsfrei

Extrem hohes Vakuum!

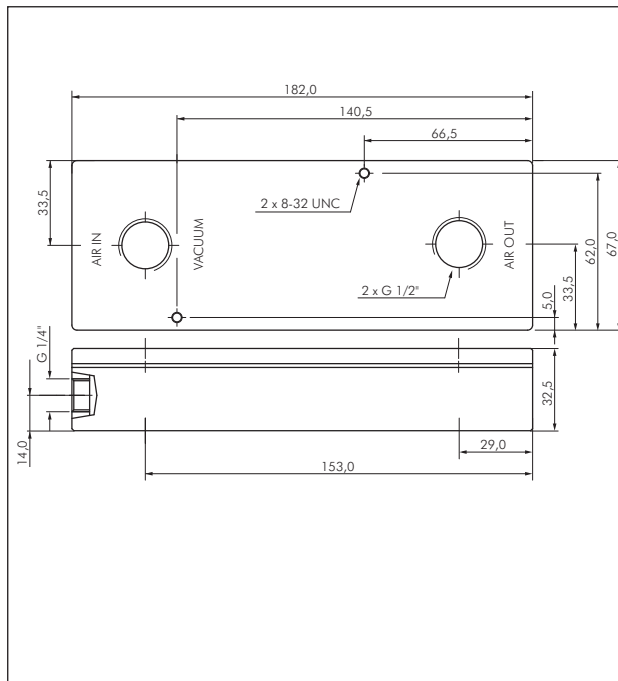


Typ	Maße (L x B x H)	Gewinde Zuluft	Gewinde Vakuum	Gewinde Abluft	Luftver- brauch*	max. Durchfluss	Zubehör	Zubehör
							Schalldämpfer	Vakuummeter
VHP 5	182x67x32	G 1/4"	G 1/2"	G 1/2"	120 l/min	160 l/min	FFSD 12	MW -163
VHP 10	182x67x52	G 1/4"	G 1/2"	G 1/2"	240 l/min	320 l/min	FFSD 12	MW -163

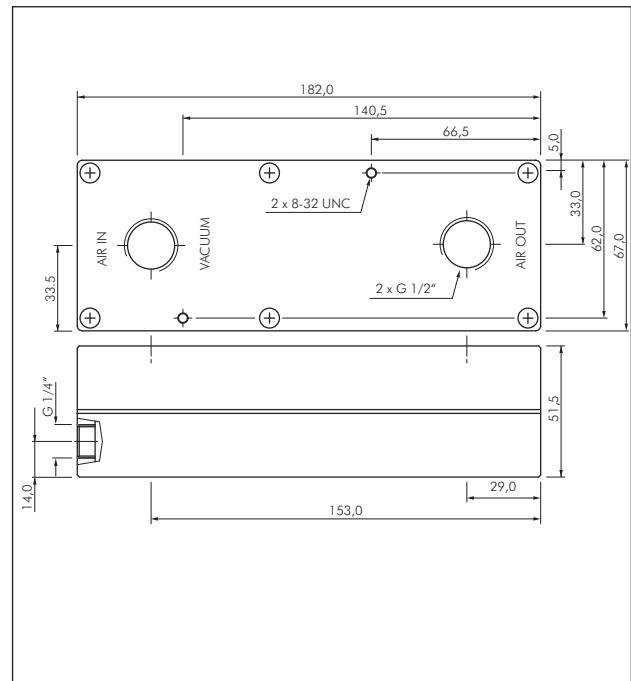
* bei 5 bar

Abmessungen zu 6.7

VHP 5



VHP 10



7. Free-Flow Schalldämpfer für Ejektoren

Free-Flow Schalldämpfer für Ejektoren

Werkstoffe (nur Typ FFSD): Gehäuse: Aluminium eloxiert, Einlage: PUR-Schaum

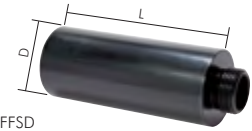
Temperaturbereich (nur Typ FFSD): -10°C bis max. +80°C

- Vorteile:**
- sehr gute Geräuschdämmung
 - absolut freier Durchfluss, kann nicht verstopfen
 - geringer Stömungswiderstand

Preiswerte Alternative!

Typ	Maße (D x L)	Gewinde	Typ	Maße (D x L)	Gewinde
FFSD 18	19 x 46	G 1/8"	KU 18*	16 x 26	G 1/8"
FFSD 14	19 x 46	G 1/4"	KU 14*	20 x 35	G 1/4"
FFSD 38	24 x 70	G 3/8"	KU 38*	24 x 47	G 3/8"
FFSD 12	38 x 75	G 1/2"	KU 12*	24 x 47	G 1/2"
FFSD 34	38 x 75	G 3/4"	KU 34*	49 x 97	G 3/4"
FFSD 10	57 x 138	G 1"	KU 10*	49 x 97	G 1"
FFSD 112	57 x 138	G 1 1/2"			

* Betriebsdruck: max. 6 bar

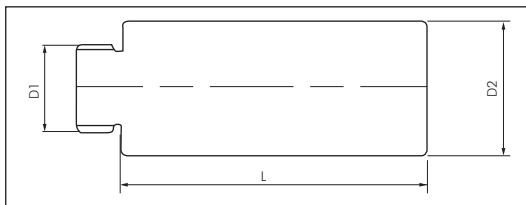


Typ FFSD



Typ KU (mit Granulatfüllung)

Abmessungen zu 7



Modell	D1"	D2 (mm)	L
FFSD 18	1/8"	19	46
FFSD 14	1/4"	19	46
FFSD 38	3/8"	24	70
FFSD 12	1/2"	38	75
FFSD 34	3/4"	38	75
FFSD 10	1"	57	138
FFSD 112	1 1/2"	57	138
KU 18	1/8"	16	26
KU 14	1/4"	20	35
KU 38	3/8"	24	47
KU 12	1/2"	24	47
KU 34	3/4"	49	97
KU 10	1"	49	97