

Dokumentation

Präzisions-Druckregler für niedrige Drücke - Typ RPM ... -



1. Inhalt

1. Inhaltsverzeichnis	1
2. Artikelnummer und Daten	1
3. Beschreibung	1
4. Druckeinstellung	2
5. Installation	2
6. Wartung und Reinigung	2
7. Volumenstrom-Diagramme	2
8. Abmessungen	3

2. Artikelnummer und Daten

Präzisions-Druckregler für niedrige Drücke

bis 6 bar

Ausführung: nicht rücksteuerbar (ohne Sekundärentlüftung)

Werkstoffe: Körper und Federhaube: Aluminium lackiert (Typ 1/2": Federhaube Edelstahl), Membrane: NBR (PTFE-beschichtet), Innenteile: Messing, Dichtungen: NBR

Temperaturbereich: -20°C bis max. +60°C

Eingangsdruck: max. 6 bar

Medien: geölte und ungeölte Druckluft, ungiftige und nicht brennbare Gase (auch Stickstoff)

Manometeranschluss: G 1/4"

Optional: für CO₂ (EPDM-Membrane) -CO

Typ	Gewinde	D	L	H	H1	Druckregelbereich	Manometeranzeige	Haltewinkel
Durchfluss 600 l/min**								
RPM 12-45	G 1/2"	166	80	180	37	5 - 45 mbar	0 - 60 mbar	RPM W
RPM 12-200	G 1/2"	166	80	180	37	20 - 200 mbar	0 - 250 mbar	RPM W
RPM 12-700	G 1/2"	166	80	180	37	150 - 700 mbar	0 - 1 bar	RPM W
Durchfluss 3.000 l/min**								
RPM 10-50	G 1"	245	126	340	66	20 - 50 mbar	0 - 60 mbar	---
RPM 10-100	G 1"	245	126	340	66	50 - 100 mbar	0 - 250 mbar	---
RPM 10-700	G 1"	245	126	340	66	100 - 700 mbar	0 - 1 bar	---
RPM 10-6000	G 1"	245	126	340	66	0,7 - 6 bar	0 - 10 bar	---
Durchfluss 8.000 l/min**								
RPM 112-50	G 1 1/2"	335	215	472	128	20 - 50 mbar	0 - 60 mbar	---
RPM 112-150	G 1 1/2"	335	215	472	128	50 - 150 mbar	0 - 250 mbar	---
RPM 112-300	G 1 1/2"	335	215	472	128	150 - 300 mbar	0 - 600 mbar	---
RPM 112-3000	G 1 1/2"	335	215	472	128	0,3 - 3 bar	0 - 4 bar	---
Durchfluss 8.000 l/min**								
RPM 20-50	G 2"	335	215	472	128	20 - 50 mbar	0 - 60 mbar	---
RPM 20-150	G 2"	335	215	472	128	50 - 150 mbar	0 - 250 mbar	---
RPM 20-300	G 2"	335	215	472	128	150 - 300 mbar	0 - 600 mbar	---
RPM 20-3000	G 2"	335	215	472	128	0,3 - 3 bar	0 - 4 bar	---

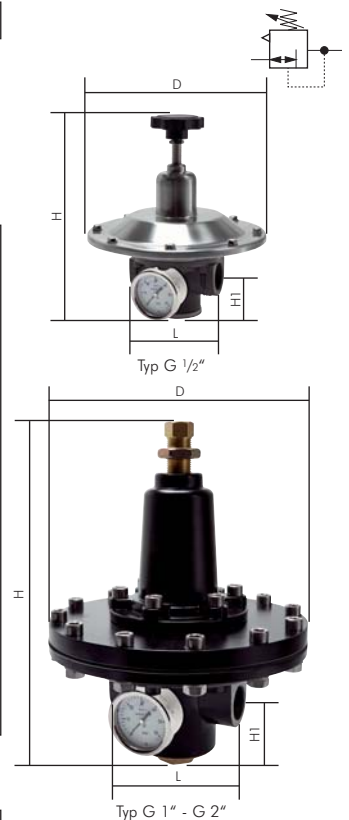
* Gewinde Ausgang 3/4"

** gemessen bei 6 bar Eingangsdruck und max. Ausgangsdruck

Bestellbeispiel: RPM 12-45 **

Standardtyp

Kennzeichen der Optionen:
für CO₂ (EPDM-Membrane) -CO



3. Beschreibung

Warum muss Druckluft geregelt werden?

Der Kompressor liefert Druckluft im Druckbereich von 10 bis 16 bar. Dieser Druck ist für die meisten Pneumatikgeräte und Druckluftwerkzeuge zu hoch. Er muss deshalb reduziert und auf gleichem Druckniveau gehalten werden. Zu hoher Druck ist kostspielig und verschleißt die Verbraucher extrem schnell, zu niedriger Druck bringt nicht die gewünschte Leistung in Form von Kraft oder Geschwindigkeit. Ungeregelte Druckluft erzeugt Qualitätsschwankungen der produzierten Teile und insbesondere bei Regel- und Messeinrichtungen fehlerhafte Ergebnisse. Es ist die Aufgabe des Druckminderers bzw. Druckreglers, einen bestimmten Betriebsdruck (Sekundärdruck) herzustellen und diesen unabhängig vom Luftdurchsatz (Primärdruck) konstant zu halten.

Wie arbeitet ein Druckluftregler?

Von der Eingangsbohrung des Reglers strömt ungeregelte Druckluft mit dem Eingangsdruck (Primärdruck) zum Ventilsitz des Stoßventils. Wird beim Durchströmen des Ventils auf den gewünschten Druck geregelt und gelangt dann als Ausgangsdruck (Sekundärdruck) zur Ausgangsbohrung. Der gewünschte Ausgangsdruck wird durch Verdrehen der Einstellschraube und entsprechender Wirkung der Einstellfeder auf die obere Seite der Membrane hergestellt. Die untere Seite der Membrane wird durch den Sekundärdruck beaufschlagt. Entsprechend dem Kräfteausgleich der Feder und des Sekundärdruckes bewegt sich die Membrane nach oben oder nach unten. Dabei wird der Ventilstoß betätigt, der den Ventilsitz freigibt und die Ventilbohrung mehr oder weniger öffnet. Sinkt der Sekundärdruck, so ist die Federkraft auf die Membrane größer als der dagegenwirkende Ausgangsdruck. Dadurch wird der Ventilstoß weiter nach unten gegen die Rückfeder gedrückt. Die Ventilöffnung vergrößert sich und der Sekundärdruck steigt wieder.

Was ist rücksteuerbar, Sekundärentlüftung oder Überdrucksicherung?

Wenn kein Verbraucher eingeschaltet ist, kann der Sekundärdruck durch Zurückdrehen der Einstellfeder, Temperaturerhöhung oder mechanische Betätigung eines Druckluftzylinders höher ansteigen als er mittels der Federkraft gewünscht ist. Es hebt sich dann die Membrane von dem Ventilstößel und gibt die Entlüftungsbohrung frei. Die Sekundärseite entlüftet dann so lange, bis die Federkraft die Membrane wieder auf den Stößel drückt und die Sekundärentlüftungsbohrung verschließt. Der eingestellte Federdruck stimmt dann mit dem gewünschten Sekundärdruck überein. Nicht rücksteuerbar bedeutet, dass bei erhöhtem Sekundärdruck dieser nicht auf den gewünschten Druck entlüftet. Die Membrane hat keine Sekundärentlüftungsbohrung. Nicht rücksteuerbare Regler werden bei Flüssigkeiten oder gefährlichen Gasen verwendet, die naturgemäß nicht in die Atmosphäre gelangen dürfen.

Eigenluftverbrauch

Zur Verbesserung der Genauigkeit wird, im speziellen bei Präzisionsdruckreglern, ein permanenter Luftverbrauch erzeugt. Dieser Eigenluftverbrauch verringert die Hysterese und das Ansprechverhalten des Reglers. Bei Gasen, Flüssigkeiten und anderen aggressiven Medien sollte auf den Eigenluftverbrauch verzichtet werden.

4. Druckeinstellung

Vor der Inbetriebnahme der Druckregelstrecke muss der Druckminderer durch Herausdrehen des Einstellknopfes / der Einstellspindel entlastet werden (drehen gegen den Uhrzeigersinn). Das Drehen des Einstellknopfes / der Spindel im Uhrzeigersinn erzeugt eine Erhöhung des Ausgangsdrucks. Das Drehen des Einstellknopfes / der Spindel gegen den Uhrzeigersinn, erzeugt eine Reduzierung des Ausgangsdrucks. Bei rücksteuerbaren Reglern folgt der Ausgangsdruck der Einstellung des Einstellknopfes / der Spindel; der Regler entlüftet. Bei nicht rücksteuerbaren Reglern muss der Ausgangsdruck über den Volumenstrom abgebaut werden, oder die Anlage wird an anderer Stelle entlüftet. Nicht rücksteuerbare Regler können einen ausgangsseitigen Überdruck nicht selbstständig abbauen.

5. Installation

Um eine einwandfreie Funktion des Reglers zu gewährleisten, müssen vor der Installation des Reglers alle Leitungen ausblasen werden. Ablagerungen und andere fremde Gegenstände können zu einer Beschädigung des Ventilsitzes führen und damit das Regelverhalten beeinträchtigen. Der Regler ist so in der Leitung zu installieren, dass die Luft in Richtung der auf dem Gehäuse geprägten Pfeile (IN nach OUT) fließt. Um einen einwandfreien Betrieb des Reglers zu gewährleisten, sollte ein Filter vorgeschaltet werden.

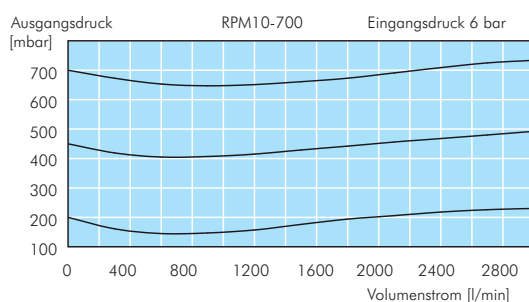
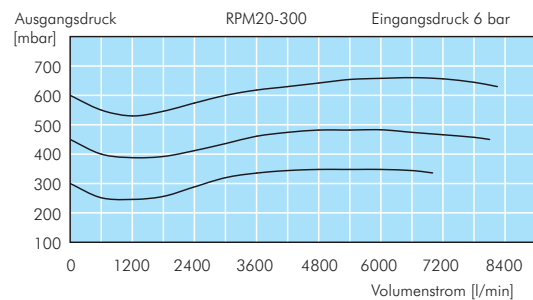
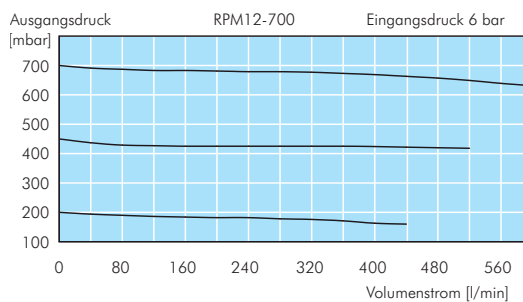
6. Wartung und Reinigung

Zur Reinigung ist es nicht notwendig den Regler von der Leitung zu entfernen. Wenn der Regler ungleichmäßig arbeitet oder sich der Ausgangsdruck permanent erhöht, ist dies meist ein Anzeichen für eine Verschmutzung im Bereich des Ventilsitzes. Um gefahrlos am Regler arbeiten zu können, muss die Luftversorgung ausgeschaltet werden und die Leitungen müssen entlüftet werden. Der Verschlussdeckel / die Rändelschraube ist zu entfernen – der Ventilsitz herauszunehmen, zu reinigen und die O-Ringe zu fetten. Danach kann der Regler zusammengebaut werden und die Anlage wieder in Betrieb genommen werden.



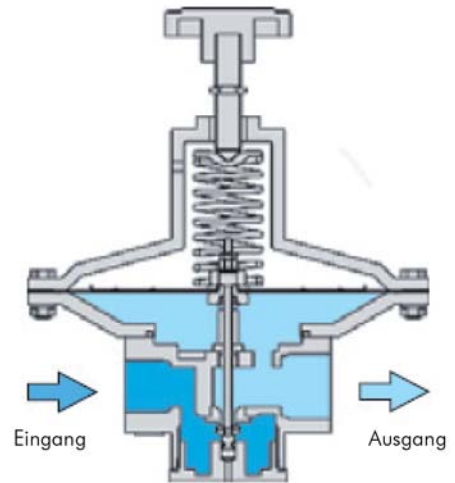
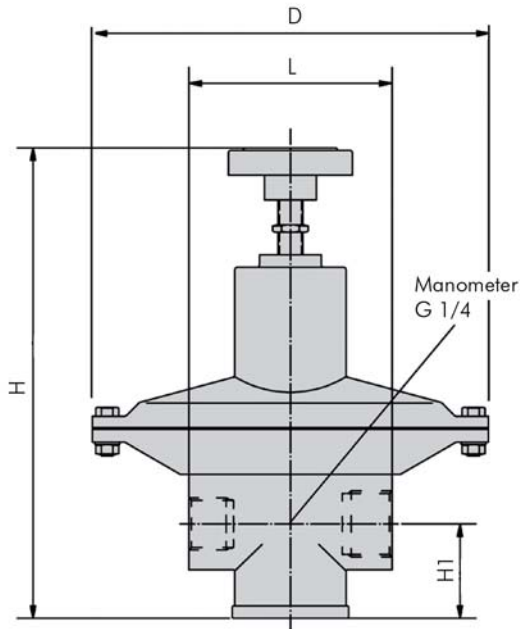
Achtung: Bei speziellen Medien, z.B. Sauerstoff, darf nur zugelassenes Fett verwendet werden.

7. Volumenstrom-Diagramme

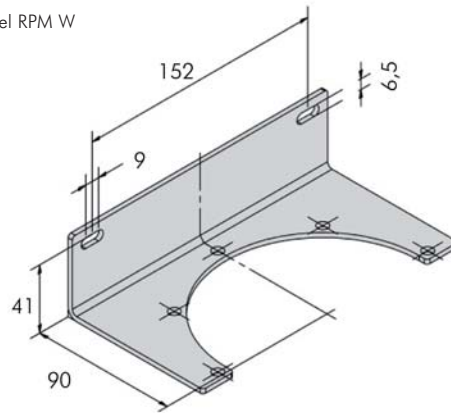


8. Abmessungen

Präzisions-Druckregler RPM ...



Haltwinkel RPM W



Typ	Gewinde	D	L	H	H1
RPM 12-45	G 1/2"*	166	80	180	37
RPM 12-200	G 1/2"*	166	80	180	37
RPM 12-700	G 1/2"*	166	80	180	37
RPM 10-50	G 1"	245	126	340	66
RPM 10-100	G 1"	245	126	340	66
RPM 10-700	G 1"	245	126	340	66
RPM 10-6000	G 1"	245	126	340	66
RPM 112-50	G 1 1/2"	335	215	472	128
RPM 112-150	G 1 1/2"	335	215	472	128
RPM 112-300	G 1 1/2"	335	215	472	128
RPM 112-3000	G 1 1/2"	335	215	472	128
RPM 20-50	G 2"	335	215	472	128
RPM 20-150	G 2"	335	215	472	128
RPM 20-300	G 2"	335	215	472	128
RPM 20-3000	G 2"	335	215	472	128

* Gewinde Ausgang 3/4"