

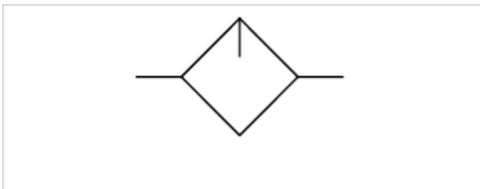
Normal-Nebelöler, Serie MU1-LBS

- G 1 1/4, G 1 1/2

- ATEX-geeignet



Bauart	Nebelöler
Einbaulage	senkrecht
Betriebsdruck min./max.	0,5 ... 25 bar
Umgebungstemperatur min./max.	-10 ... 60 °C
Mediumstemperatur min./max.	-10 ... 60 °C
Medium	Druckluft, neutrale Gase
Behältervolumen Öler	550 cm ³
Befüllungsart	manuelle Ölbefüllung
Gewicht	1,5 kg



Technische Daten

Materialnummer	Anschluss	Nenndurchfluss Qn	Behälter
R412006579	G 1 1/4	9000 l/min	Aluminium-Druckguss
R412006580	G 1 1/2	9000 l/min	Aluminium-Druckguss

Nenndurchfluss bei Sekundärdruck 6 bar und $\Delta p = 1$ bar

Technische Informationen

Der Drucktaupunkt muss mindestens 15 °C unter der Umgebungs- und Mediumstemperatur liegen und darf max. 3 °C betragen.

Befestigung über 2 Durchgangsbohrungen im Gehäuse

Manuelle Ölbefüllung im laufenden Betrieb möglich

Geeignet für den Einsatz in den Ex-Zonen 1,2,21,22

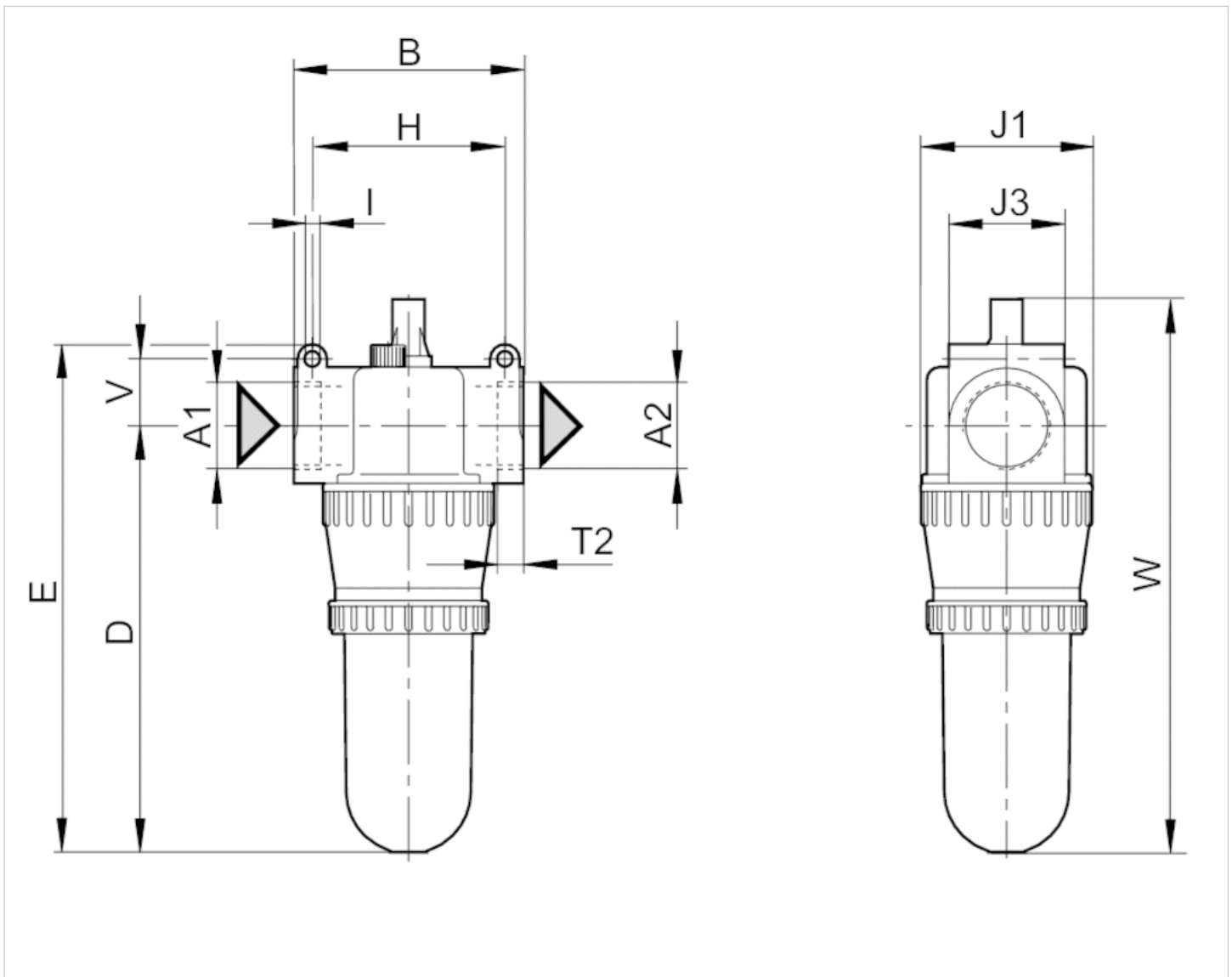
Öldosierung bei 1000 l/min 1-2

Technische Informationen

Werkstoff	
Gehäuse	Zink-Druckguss
Dichtungen	Acrylnitril-Butadien-Kautschuk
Behälter	Aluminium-Druckguss

Abmessungen

Abmessungen

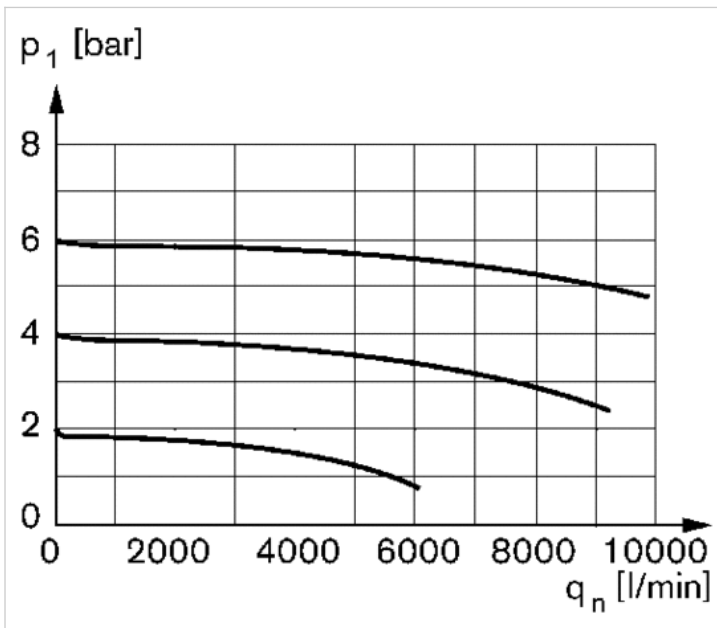


Abmessungen

A1	A2	B ±7	D ±7	E ±7	H	I	J1	J3	T2	V ±5	W ±7
G 1 1/4	G1 1/4	125	232.5	278	105	8.5	100	63	25	36.5	301.5
G 1 1/2	G1 1/2	125	232.5	278	105	8.5	100	63	25	36.5	301.5

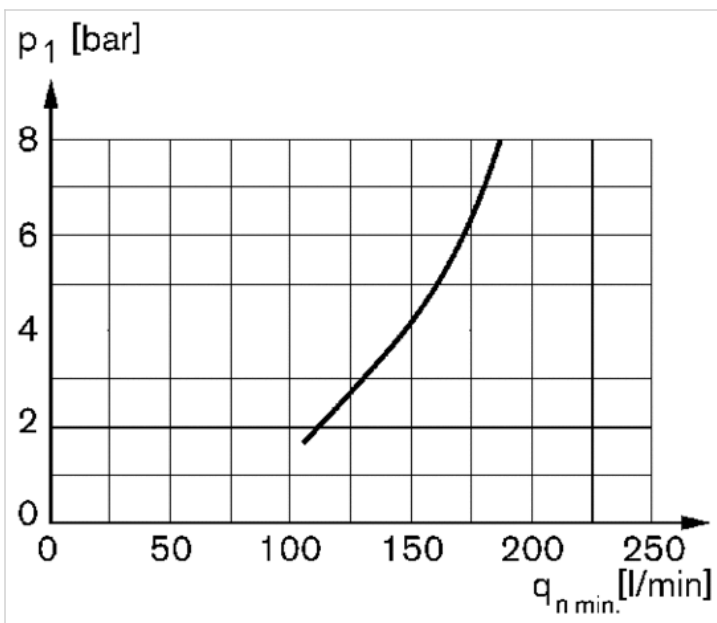
Diagramme

Durchflusscharakteristik



p_1 = Betriebsdruck q_n = Nenndurchfluss

Minstdurchfluss-Diagramm (Für die Funktion des Ölers erforderlicher Durchfluss)



p_1 = Betriebsdruck q_n = Nenndurchfluss