

Ausgleichskupplung sphärisch, Serie PM5



Gewicht

Siehe Tabelle unten

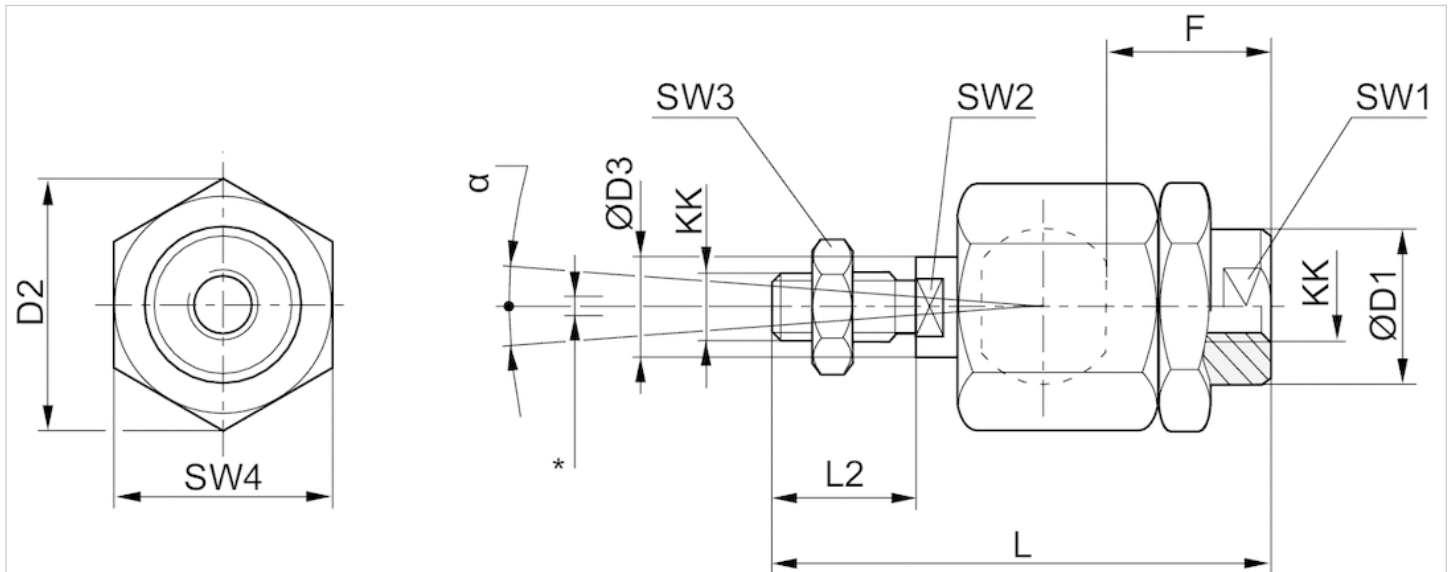
Technische Daten

Materialnummer	geeignetes Kolbenstangengewinde	Gewicht
1826409008	M4	0,02 kg
R412026140	M6x1	0,02 kg
R412026141	M8x1,25	0,05 kg
R412026142	M10x1,25	0,21 kg

Technische Informationen

Werkstoff	
	Stahl
	verzinkt

Abmessungen



* Winkelausgleich** Radialausgleich

Abmessungen

Materialnummer	KK	$\varnothing D1$	$D2$	$\varnothing D3$	F	$L \pm 2$	$L2$	$SW1$	$SW2$	$SW3$	$SW4$	$\alpha [^\circ]$	1)	2)
1826409008	M4	12	13.5	4	13	33	8	12	3.2	7	12	8	0.05-0.2	0-0,5
R412026140	M6x1	8.5	14.5	6	11	36.5	11	7	5	10	13	6	0.05-0.5	0-1,5
R412026141	M8x1,25	12.5	19	8	21	58	21	11	7	13	17	8	0.05-0.5	0-1,5
R412026142	M10x1,25	22	32	14	23	74.5	23	19	12	17	30	8	0.05-0.5	0-2

1) Axiales Spiel

2) Radiales Spiel