

## Multipolstecker (44-polig)

- Buchse, D-Sub, 44-polig, gewinkelt / gerade, 90°/180°
- ungeschirmt



Anschlussart	Löten / Crimpen
Umgebungstemperatur min./max.	-5 ... 50 °C
Betriebsspannung DC, max.	24 V DC
Schutzart	IP65
Gewicht	0,042 kg

### Technische Daten

Materialnummer	Betriebsspannung max. V DC	Strom, max.	anschließbarer Kabel-Ø min./max.
R412011259	24 V DC	3 A	4 / 16 mm

### Technische Informationen

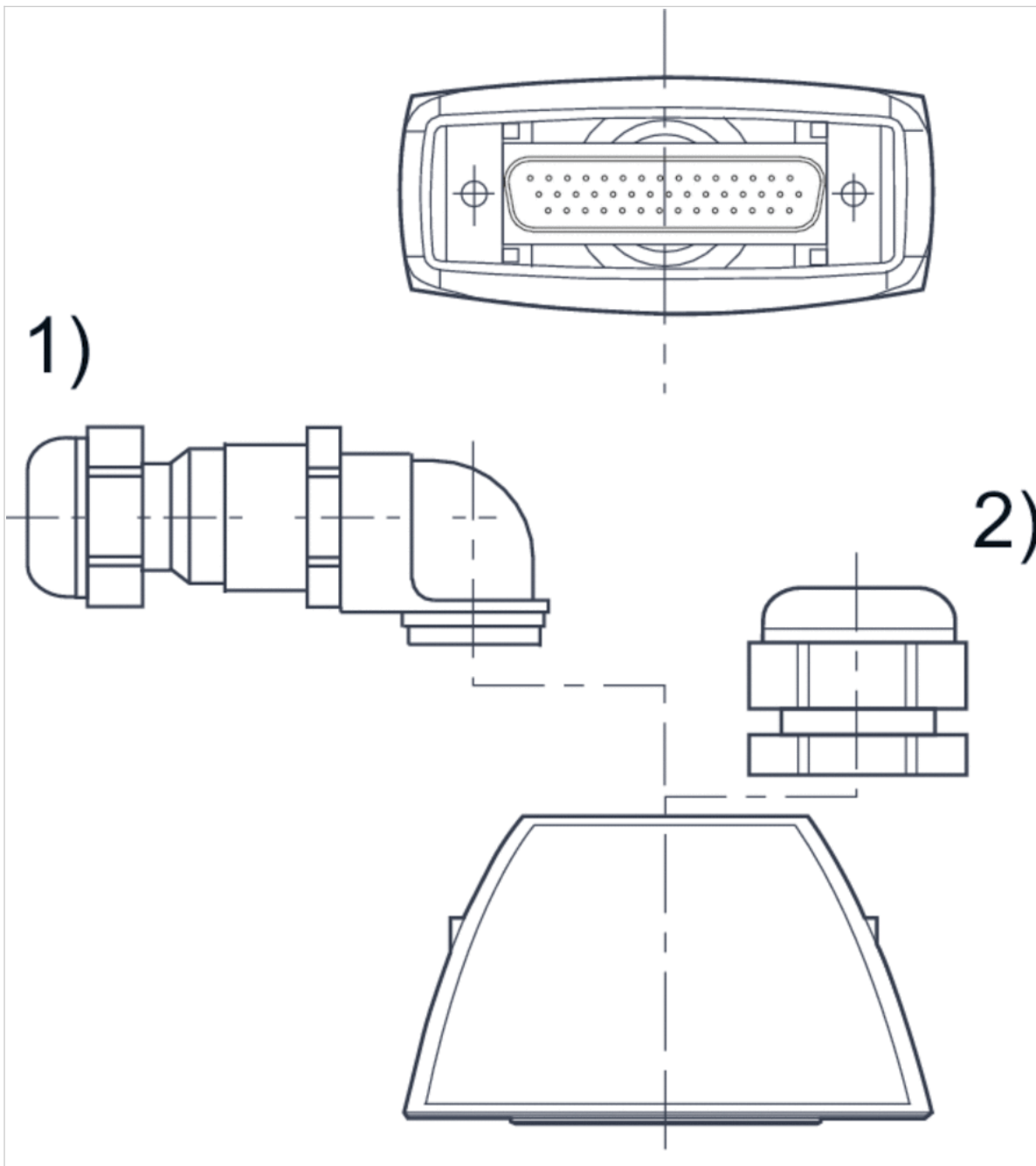
Die angegebene Schutzart gilt ausschließlich in montiertem und geprüfem Zustand.  
Hinweis zur Nutzung mit VS LP04: Der Stecker kann nur bei den LP04-Ausführungen mit seitlichem elektrischem Anschluss verwendet werden.

### Technische Informationen

Werkstoff	
Gehäuse	Polyamid

Abmessungen

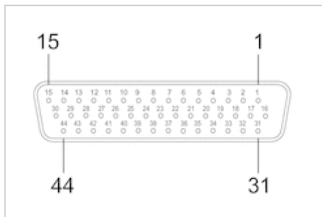
Abmessungen



1) Winkelverschraubung 2) Überwurfmutter

## Pin-Belegung

### PIN-Belegung und Kabelfarben Kabelkennzeichnung nach DIN 47100



#### Buchse

Pin	1	2	3	4	5	6	7	8	9	10	11	12
Farbe	weiss	braun	grün	gelb	grau	rosa	blau	rot	schwarz	violett	grau/rosa	rot/blau
	13	14	15	16	17	18	19	20	21			
	weiss/grün	braun/grün	weiss/gelb	gelb/braun	weiss/grau	grau/braun	weiss/rosa	rosa/braun	weiss/blau			
	22	23	24	25	26	27	28	29	30			
	braun/blau	weiss/rot	braun/rot	weiss/schwarz	braun/schwarz	grau/grün	gelb/grau	rosa/grün	gelb/rosa			