

Drucksensor, Serie PE2

- Schaltdruck -1 ... 1, 0 ... 16 bar
- elektronisch
- Ausgangssignal digital 1 x PNP, 2 x PNP
- Elektr. Anschluss Stecker, M12x1, 5-polig
- Druckluftanschluss Innengewinde, G 1/4, Flansch mit O-Ring, Ø 5x1,5



Typ	elektronisch
Funktion	1 x PNP, 2 x PNP, 1 x PNP und 1 x analog
Einbaulage	Beliebig
Zertifikate	CE-Konformitätserklärung, EMV
Betriebsdruck min./max.	Siehe Tabelle unten
Umgebungstemperatur min./max.	-10 ... 75 °C
Mediumtemperatur min./max.	-10 ... 75 °C
Medium	Druckluft, neutrale Gase
Messgröße	Relativdruck
Anzeige	OLED
Anzeige einstellbar in	bar, mbar, psi, kPa, MPa, %
Schaltlogik	Hysteresefunktion NO/NC (programmierbar), Fensterfunktion NO/NC (programmierbar)
Schaltdruckanzeige	2 LED
Schockfestigkeit max.	30 g
Schwingungsfestigkeit	5 g (10 - 150 Hz)
Genauigkeit in % (vom Endwert)	± 1 % einschließlich Temperaturdrift
Schaltzeit	10 ms bei Lasten 100 kΩ, > 10 ms bei Lasten > 100 kΩ
Schaltpunkt	einstellbar ≥ 0,5% ... 100% FS
Rückschaltpunkt	einstellbar 0% FS bis SP -0,5% FS (bzw. +0,5% FS wenn SP 0)
Hysteresese	einstellbar
Schalt-/Rückschaltverzögerung	einstellbar
Betriebsspannung DC, min./max.	15 ... 32 V DC
Analogausgang	1 x PNP, 1 x analog 4-20 mA
Ruhestromaufnahme	50 mA
max. Lastwiderstand	600 Ω
Kurzschlussfestigkeit	kurzschlussfest
Befestigungsarten	über Durchgangsbohrungen
Schutzart	IP65
Elektr. Anschluss	Stecker, M12x1, 5-polig
Gewicht	0,3 kg

Technische Daten

Materialnummer		Typ	Schaltdruckbereich	Überdrucksicherheit	Ausgangssignal	Ausgangssignal
			min./max.		analog	digital
R412010848		PE2-P1-G014	-1 ... 1 bar	10 bar	-	1 x PNP
R412010849		PE2-P1-F001	-1 ... 1 bar	10 bar	-	1 x PNP
R412010853		PE2-P2-G014	-1 ... 1 bar	10 bar	-	2 x PNP
R412010856		PE2-P1-G014	-1 ... 1 bar	10 bar	4 - 20 mA	1 x PNP
R412010850		PE2-P1-G014	0 ... 16 bar	40 bar	-	1 x PNP
R412010851		PE2-P1-F001	0 ... 16 bar	40 bar	-	1 x PNP
R412010854		PE2-P2-G014	0 ... 16 bar	40 bar	-	2 x PNP
R412010855		PE2-P2-F001	0 ... 16 bar	40 bar	-	2 x PNP
R412010857		PE2-P1-G014	0 ... 16 bar	40 bar	4 - 20 mA	1 x PNP
R412010858		PE2-P2-F001	0 ... 16 bar	40 bar	4 - 20 mA	1 x PNP

Materialnummer	Druckluftanschluss	Abb.
R412010848	Innengewinde, G 1/4	Fig. 1
R412010849	Flansch mit O-Ring, Ø 5x1,5	Fig. 2
R412010853	Innengewinde, G 1/4	Fig. 1
R412010856	Innengewinde, G 1/4	Fig. 1
R412010850	Innengewinde, G 1/4	Fig. 1
R412010851	Flansch mit O-Ring, Ø 5x1,5	Fig. 2
R412010854	Innengewinde, G 1/4	Fig. 1
R412010855	Flansch mit O-Ring, Ø 5x1,5	Fig. 2
R412010857	Innengewinde, G 1/4	Fig. 1
R412010858	Flansch mit O-Ring, Ø 5x1,5	Fig. 2

Technische Informationen

Die Menüführung orientiert sich am VDMA-Einheitsblatt mit zusätzlichem Klartextmenü.

Technische Informationen

Werkstoff	
Gehäuse	Aluminium (trowalisiert)
Dichtungen	Fluor-Kautschuk
Elektr. Anschluss	Aluminium mit Kunststoffeinsatz
	am Flanschanschluss: Nitril-Butadien- und Fluor-Kautschuk

Abmessungen

Fig. 1

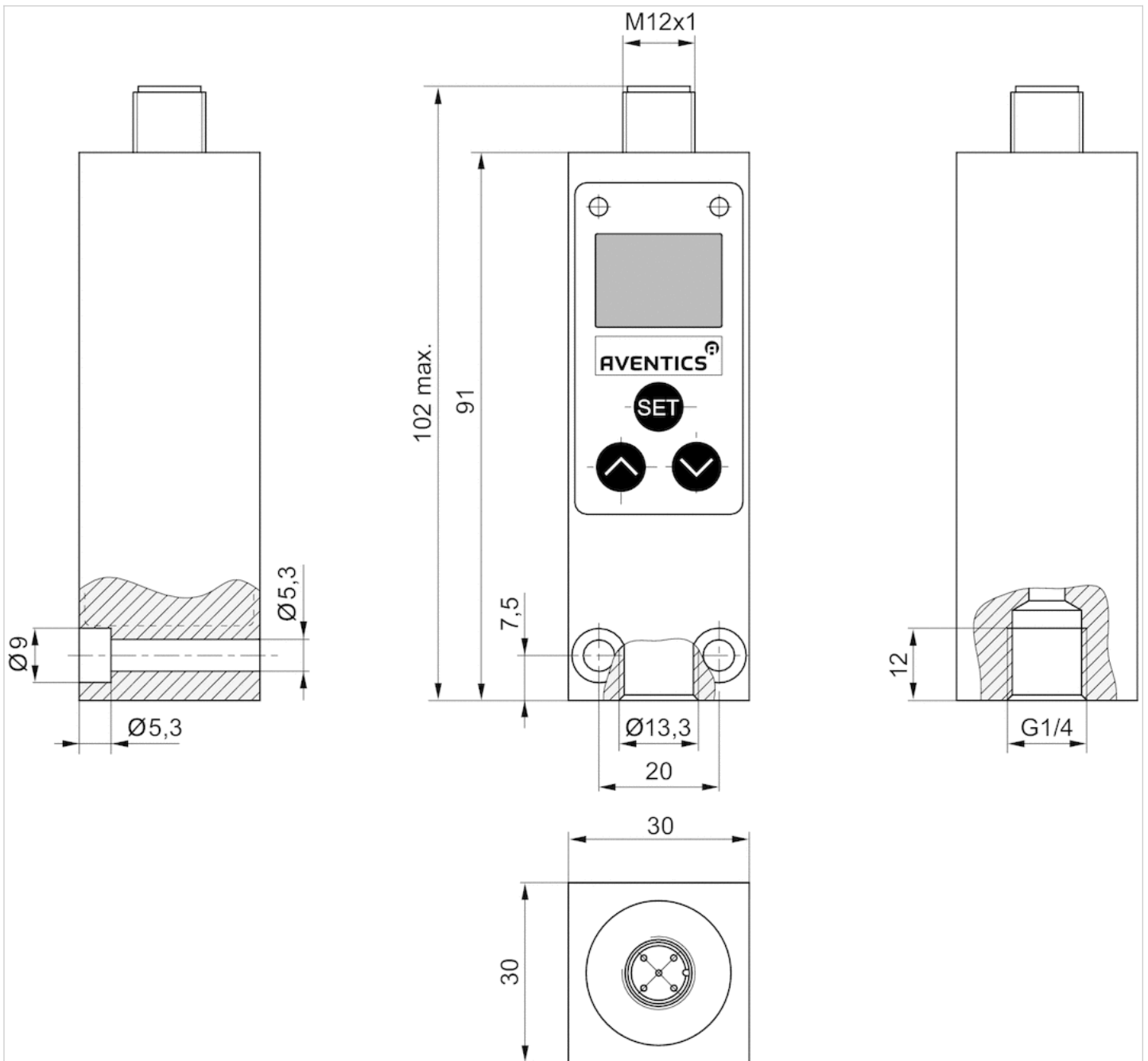
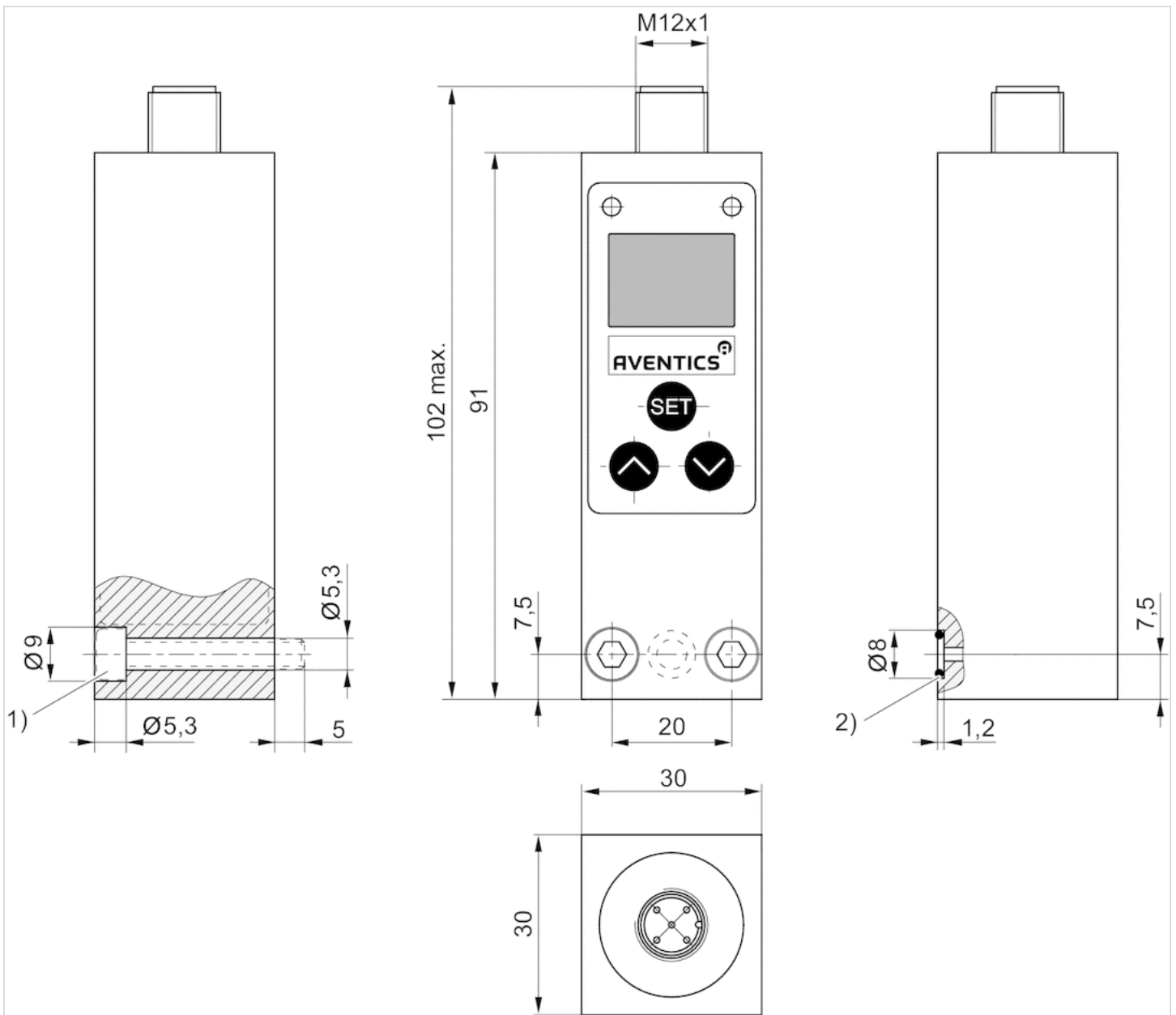
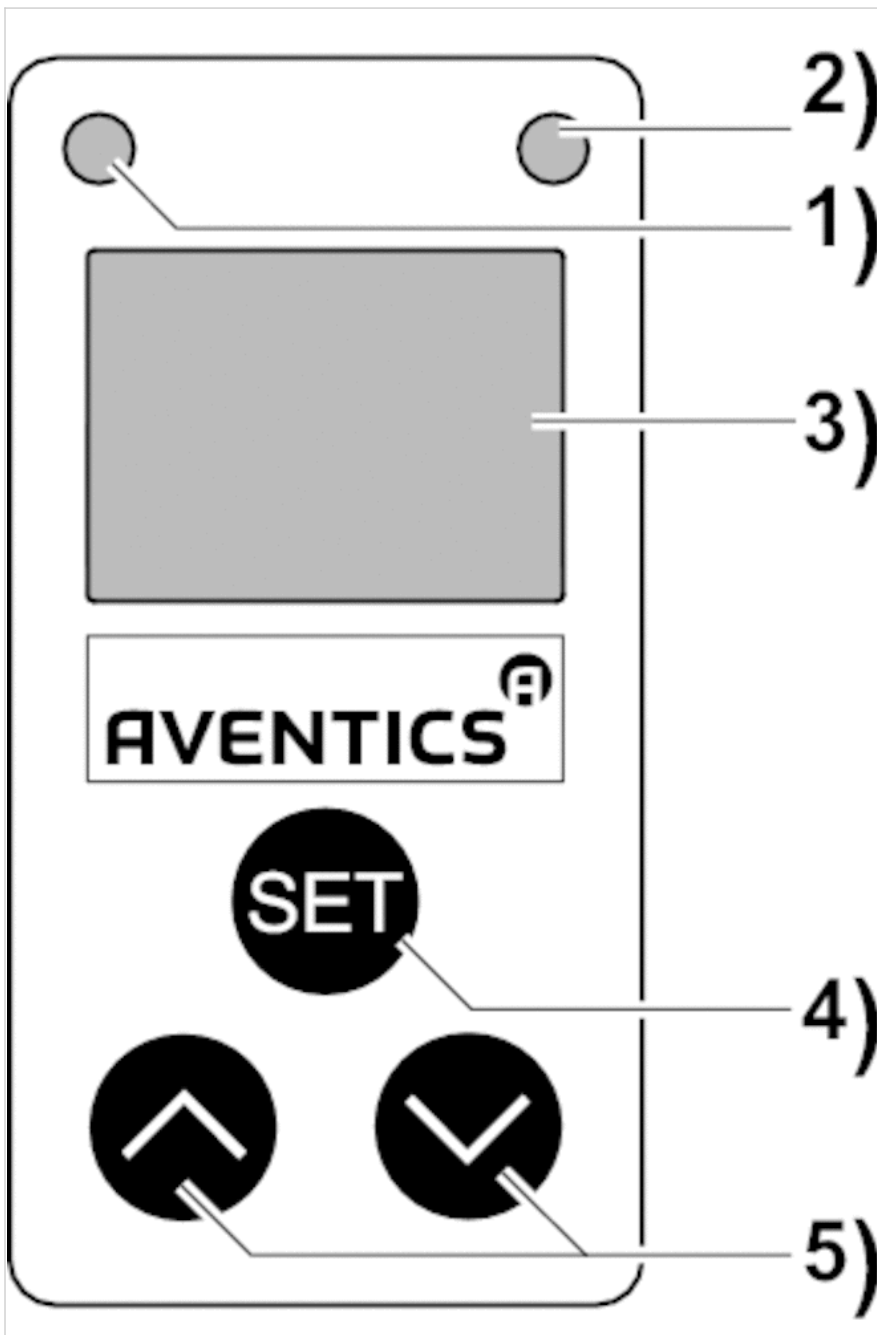


Fig. 2



1) Zylinderschraube M5x35 (im Lieferumfang enthalten) 2) O-Ring $\varnothing 5 \times 1,5$ (im Lieferumfang enthalten)

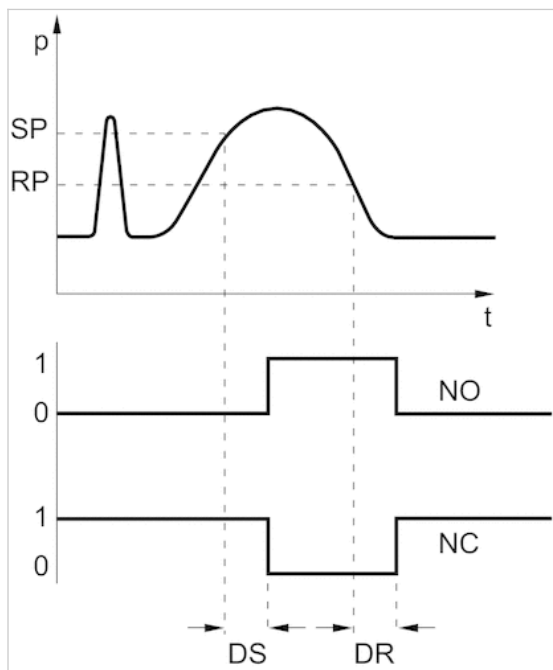
Anzeige- und Bedienbereich



- 1) LED für Schaltausgang 1
- 2) LED für Schaltausgang 2
- 3) Display (Druckanzeige, Betriebsmodi, Menüführung)
- 4) Menü / Menüpunkt-Auswahl bestätigen
- 5) Tasten für Auswahl Menüpunkt / Parameteränderung

Diagramme

Druck-Spannungskennlinie

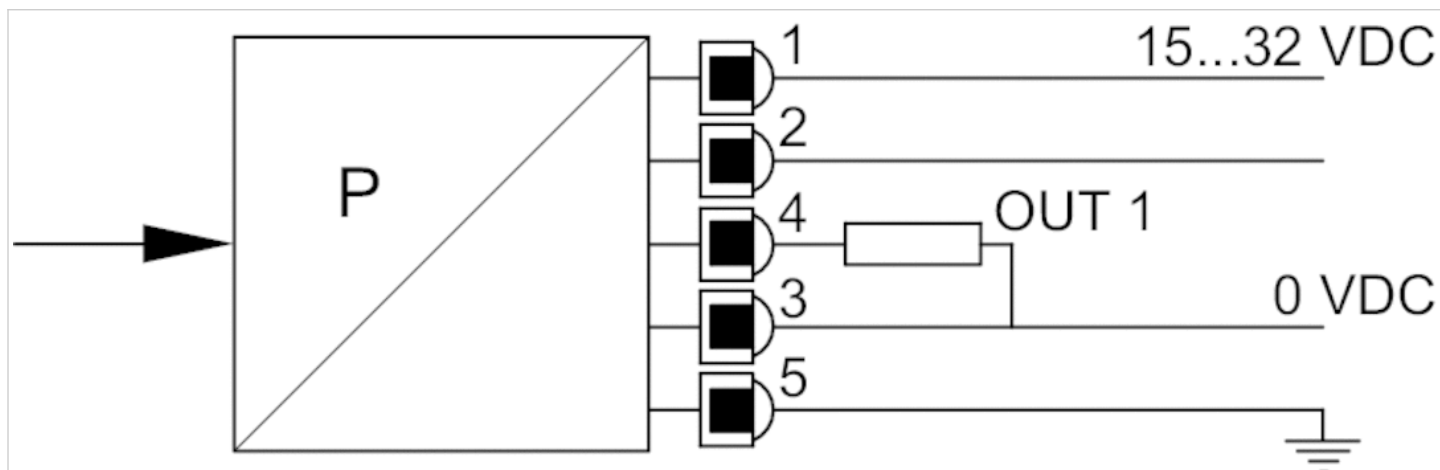


SP = Schaltpunkt

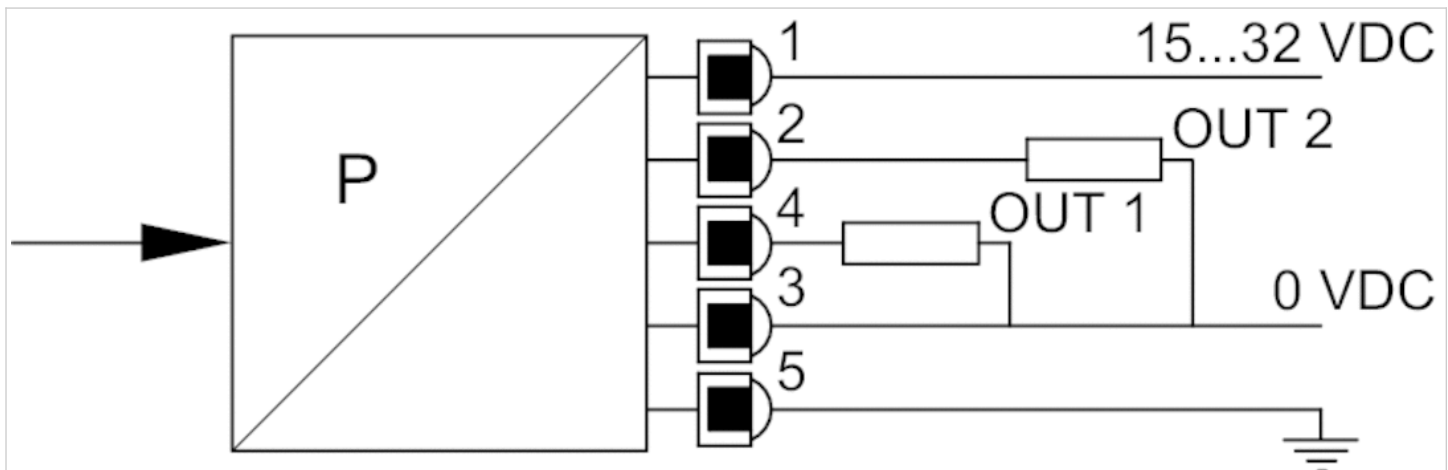
RP = Rückschaltpunkt
 NO = Schaltfunktion geöffnet
 NC = Schaltfunktion stromlos geschlossen
 DS = Verzögerungszeit des Schaltpunkts
 DR = Verzögerungszeit des Rückschaltpunkts

Schaltplan

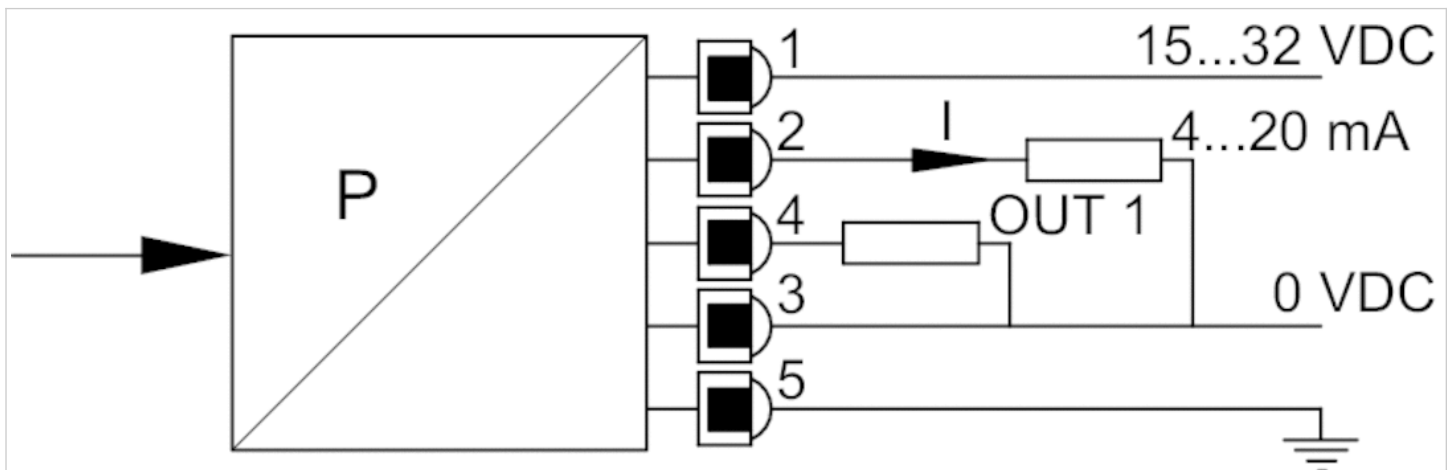
Blockschaltbild 1 x PNP



Blockschaltbild 2 x PNP

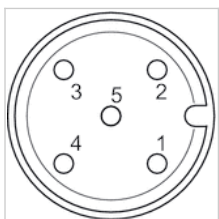


Blockschaltbild 1 x PNP und 1 x analog



Pin-Belegung

Pin-Belegung



Pin 1: Signal + UB; Farbe: braun

Pin 2: Signal: Out 2 (PNP)/ analog 4 - 20 mA; Farbe: weiß

Pin 3: Signal: 0 Volt; Farbe: blau

Pin 4: Signal: Out 1 (PNP); Farbe: schwarz

Pin 5: Signal: FE; Farbe: grau