

## Serie AES

- digitale Eingänge/Ausgänge
- Buchse (female), M12, 8-polig



Umgebungstemperatur min./max.	-10 ... 60 °C
Betriebsspannung Elektronik	24 V DC
Spannungstoleranz Elektronik	-10% / +10%
Strom pro Kanal max.	0,5 A
Summenstrom für Aktoren	4 A
Schutzart	IP65
Summenstrom der Sensoren,max.	1 A
Filterzeit	3 ms
Spannung Logik / Aktorik	galvanisch getrennt
Diagnose	Kurzschluss
Störaussendung nach Norm	EN 61000-6-4
Störfestigkeit nach Norm	EN 61000-6-2
Gewicht	0,11 kg

### Technische Daten

Materialnummer	Typ	Anschluss	Spannungsversorgung	Anzahl der Eingänge	Anzahl der Ausgänge	E/A-Modul Ausführung
		1				
R412018243	16DI4M12	Buchse (female), M12, 8-polig	intern	16	-	Eingänge digital
R412018263	16DO4M12	Buchse (female), M12, 8-polig	intern	-	16	Ausgänge digital

### Technische Informationen

Belegungspläne zum Produkt finden Sie in der Betriebsanleitung oder kontaktieren Sie das nächstgelegene AVENTICS Vertriebszentrum.

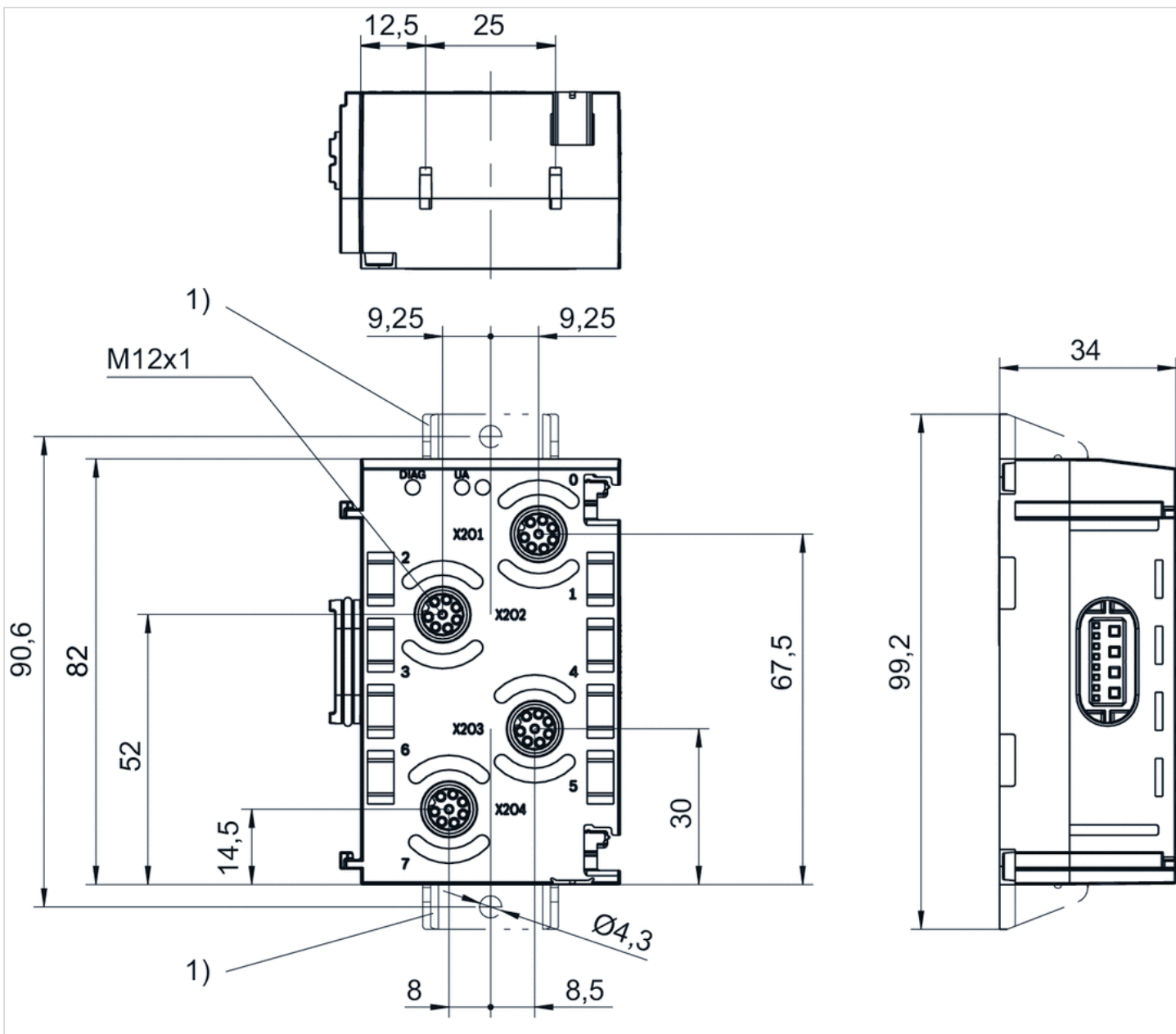
Der Summenstrom aller Ausgänge (inkl. Ventile) darf 4 A im Gesamtsystem nicht überschreiten.  
Spannungs- und Kurzschlussüberwachung per LED.

### Technische Informationen

Werkstoff	
Gehäuse	Polyamid, glasfaserverstärkt

## Abmessungen

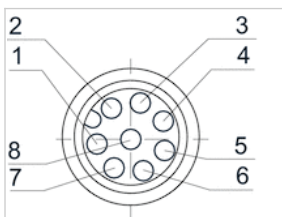
### Abmessungen



1) Haltewinkel (optional)

## Pin-Belegung

### Pin-Belegung PNP



Pin	1	2	3	4	5	6	7
Eingangsmodul	Eingangssignal [X]	Eingangssignal [X+1]	Eingangssignal [X+2]	Eingangssignal [X+3]	24 V DC	-	0 V DC
Ausgangsmodul	Ausgangssignal [X]	Ausgangssignal [X+1]	Ausgangssignal [X+2]	Ausgangssignal [X+3]	-	-	0 V DC
	8	X = Bit-Wert					
	-						
	-						