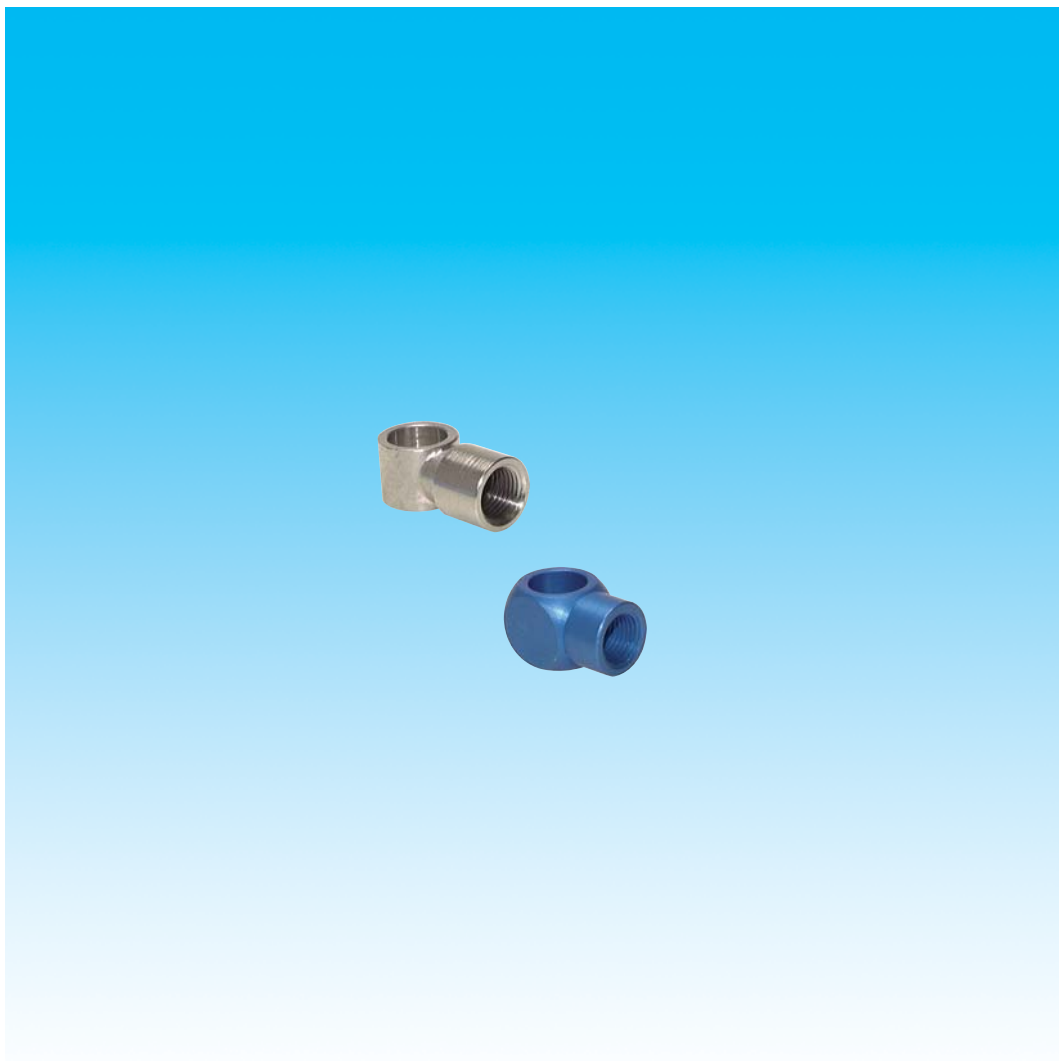


Dokumentation

L-Verschraubung-Ringstücke mit Innengewinde

- Typ LJ ... MSV, LJ ... A -

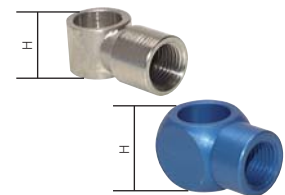


1. Inhalt

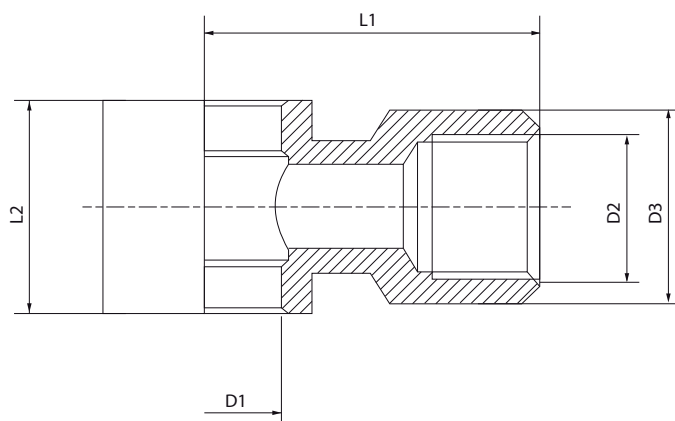
2. Artikelnummern und technische Daten	1
3. Abmessungen	1

2. Artikelnummern und technische Daten

L-Verschraubung-Ringstücke mit Innengewinde					
Typ	H	Typ	H	für	Gewinde
MS vernickelt		Aluminium		Hohlschraube	innen
LJ 50 MSV	10,0	---	---	M 5	M 5
LJ 18 MSV	14,6	LJ 18 A	14,7	G 1/8"	G 1/8"
LJ 14 MSV	14,7	LJ 14 A	19,0	G 1/4"	G 1/4"
LJ 38 MSV	20,0	LJ 38 A	25,0	G 3/8"	G 3/8"
LJ 12 MSV	24,0	---	---	G 1/2"	G 1/2"



2. Abmessungen



Typ	D1	D2	D3	L1	L2
LJ 50 MSV	5,1	M 5	9	25,5	10